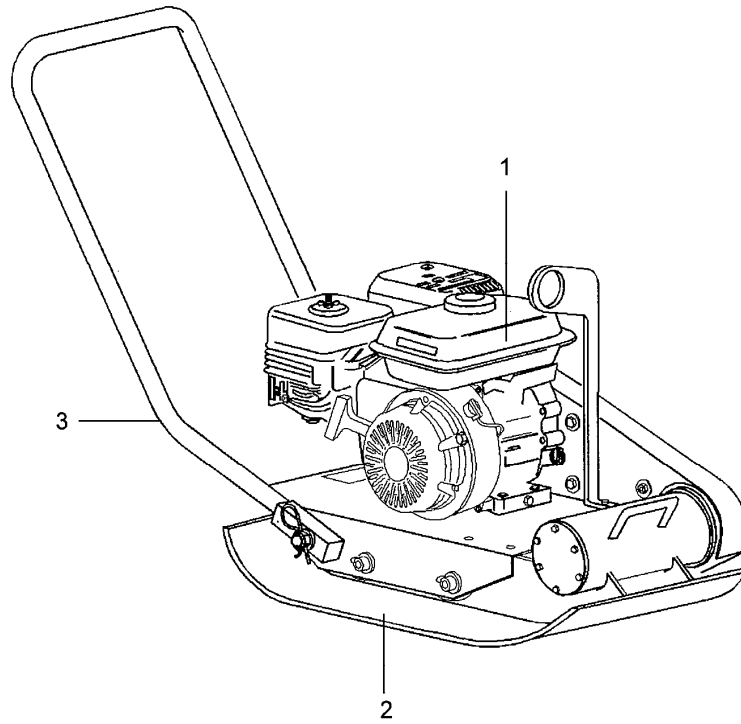


# PLANCHA

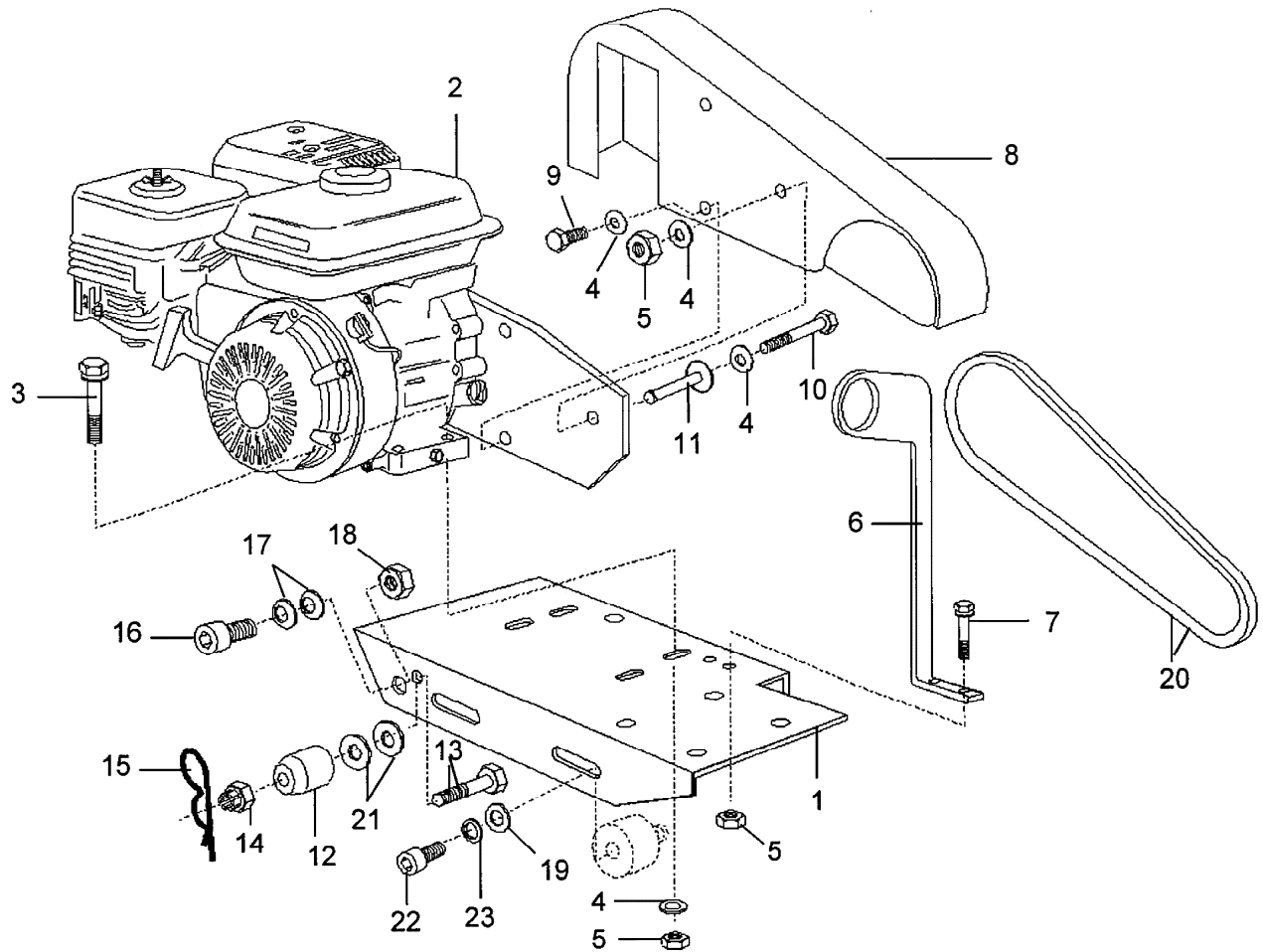


## 505.301.001 PLANCHA

SHEET  
PLAQUE  
PLATTE

NUMERO	NOTAS	CÓDIGO	Ud. DENOMINACIÓN	DESCRIPTION	DESIGNATION	BESCHREIBUNG
1		479.148.913	1MTJE. MOTOR EQP	ENGINE ASSEMB.	MTJE. MOTEUR	MOTORAUFBAU
2		479.126.690	1PLACA COMPLETA	PLATE COMP	PLAQUE COMPL.	BODENWANNE KPL.
3		479.128.106	1LANZA	CART POLE	LANCE	STRAHLWERFER

# MONTAJE DE MOTOR

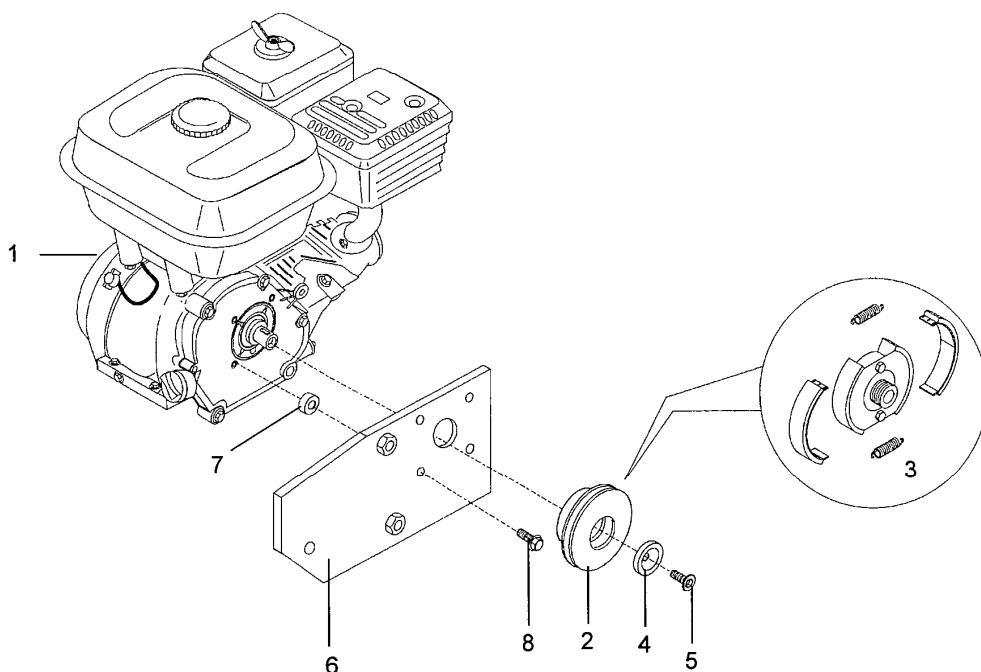


**479.148.913 MTJE. MOTOR EQP  
ENGINE ASSEMB.  
MTJE. MOTEUR  
MOTORAUFBAU**

NUMERO	NOTAS	CÓDIGO	Ud.	DENOMINACIÓN	DESCRIPTION	DESIGNATION	BESCHREIBUNG
1		479.128.104		1PLACA BASE	BASE PLATE	PLAQUE DE BASE	BODENPLATTE
2		479.148.915		1MOTOR COMPLETO	ENGINE COMPL.	MOTEUR COMPL.	MOTOR KOMPL.
3		479.198.725		4TORNILLO	SCREW	VIS	SCHRAUBE
4		479.193.613		8ARANDELA	WASHER	RONDELLE	SCHEIBE
5		479.096.187		7TUERCA	NUT	ECROU	MUTTER
6		479.148.494		1TIRADOR	HANDLE	TIREUR	GRIFF
7		479.093.413		2TORNILLO	SCREW	VIS	SCHRAUBE
8		479.024.459		1PROTECTOR	PROTECTOR	PROTECTEUR	SCHUTZ
9		479.090.121		2TORNILLO	SCREW	VIS	SCHRAUBE
10		479.092.560		1TORNILLO	SCREW	VIS	SCHRAUBE
11		479.133.313		1MANGUITO	SLEEVE	DOUILLE	HULSE
12		479.128.177		2TOPE	STOP	BUTEE	ANSCHLAG
13		479.194.289		2TORNILLO	SCREW	VIS	SCHRAUBE
14		479.194.290		2TUERCA	NUT	ECROU	MUTTER
15		479.194.288		2PASADOR	PIN	CHEVILLE	STIFT
16		479.099.364		2TORNILLO	SCREW	VIS	SCHRAUBE
17		479.192.105		4ARANDELA	WASHER	RONDELLE	SCHEIBE
18		479.091.403		2TUERCA	NUT	ECROU	MUTTER
19		479.191.207		4ARANDELA	WASHER	RONDELLE	SCHEIBE
20		479.096.679		1CORREA	BELT	COURROIE	RIEMEN

21	479.090.061	4ARANDELA	WASHER	RONDELLE	SCHEIBE
22	479.090.919	4TORNILLO	SCREW	VIS	SCHRAUBE
23	479.094.903	4ARANDELA	WASHER	RONDELLE	SCHEIBE

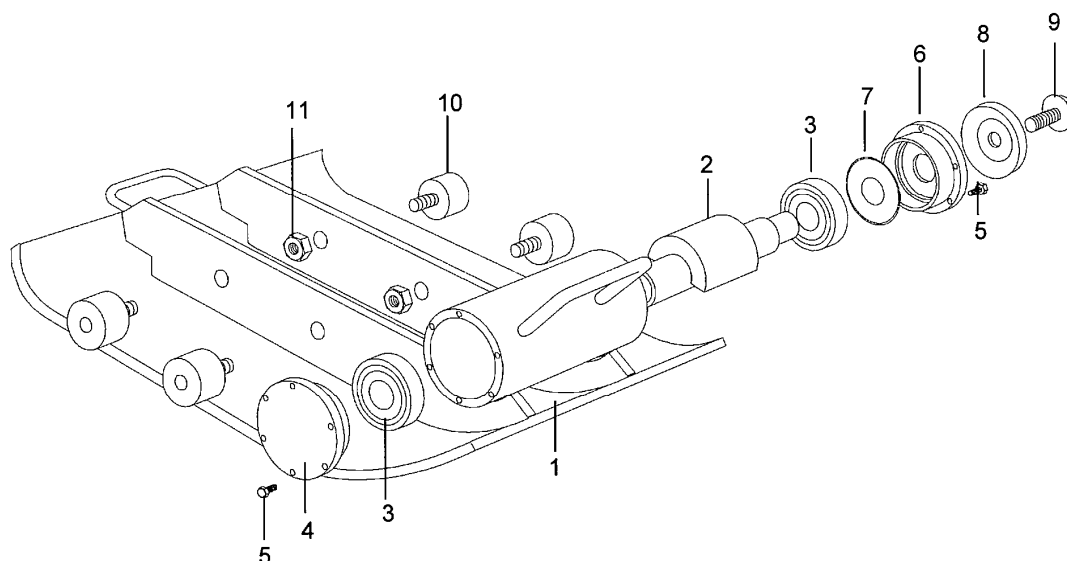
# MOTOR COMPLETO



**479.148.915 MOTOR COMPLETO**  
**ENGINE COMPL.**  
**MOTEUR COMPL.**  
**MOTOR KOMPL.**

NUMERO	NOTAS	CÓDIGO	Ud.	DENOMINACIÓN	DESCRIPTION	DESIGNATION	BESCHREIBUNG
1		479.198.583	1	MOTOR	ENGINE	MOTEUR	MOTOR
2		479.198.716	1	EMBRAGUE	CLUTCH	EMBAYAGE	KUPPLUNG
3		479.198.714	1	ZAPATAS	BRAKE BLOCKS	SABOTS	BREMSBACKE
4		479.148.173	1	ARANDELA	WASHER	RONDELLE	SCHEIBE
5		479.198.143	1	TORNILLO	SCREW	VIS	SCHRAUBE
6		479.128.105	1	PLACA	PLATE	PLAQUE	PLATTE
7		479.149.705	4	CASQUILLO	BUSHING	DOUILLE	BUCHSE
8		479.197.370	4	TORNILLO	SCREW	VIS	SCHRAUBE

PLACA COMPLETA



**479.126.690 PLACA COMPLETA**  
**PLATE COMP**  
**PLAQUE COMPL.**  
**BODENWANNE KPL.**

NUMERO	NOTAS	CÓDIGO	Ud.	DENOMINACIÓN	DESCRIPTION	DESIGNATION	BESCHREIBUNG
1		479.126.693	1	PLACA	PLATE	PLAQUE	PLATTE
2		479.128.101	1	EJE	AXLE	AXE	ACHSE
3		479.094.553	2	RODAMIENTO	BEARING	ROULEMENT	LAGER
4		479.126.699	1	TAPA	COVER	COUVERCLE	DECKEL
5		479.091.054	12	TORNILLO	SCREW	VIS	SCHRAUBE
6		479.128.100	1	TAPA	COVER	COUVERCLE	DECKEL
7		479.191.890	1	JUNTA	GASKET	JOINT	DICHTUNG
8		479.133.306	1	POLEA	PULLEY	POULIE	RIEMENSCHIEBE
9		479.192.629	1	TORNILLO	SCREW	VIS	SCHRAUBE
10		479.099.675	4	AMORTIGUADOR	SHOCK ABSORBER	AMORTISSEUR	SCHWINGMETALL
11		479.094.905	4	TUERCA	NUT	ECROU	MUTTER

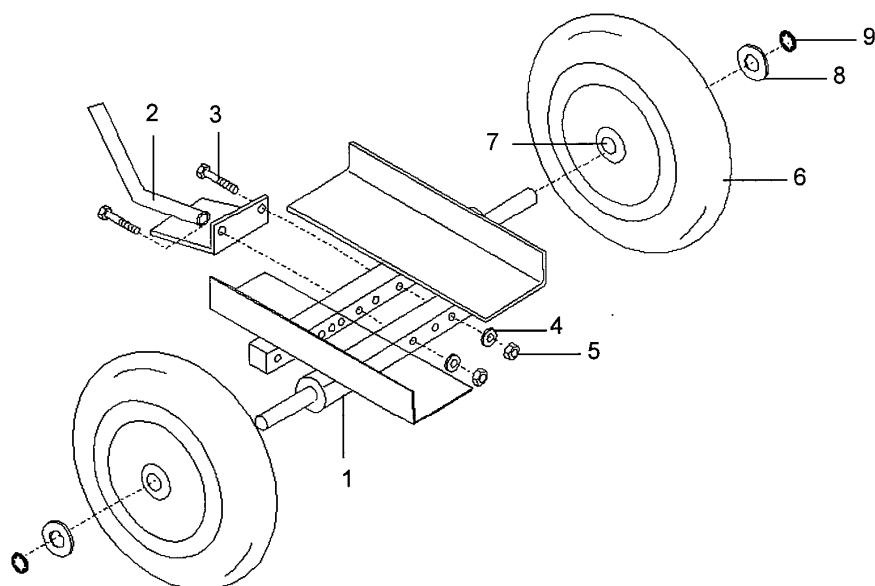
OPCIONALES

200.000.034 OPCIONALES

OPTIONALS  
OPTIONNELS  
OPTION

NUMERO	NOTAS	CÓDIGO	Ud.	DENOMINACIÓN	DESCRIPTION	DESIGNATION	BESCHREIBUNG
-		479.148.955	1	INSTALAC. RIEGO	SPRINKLER SYST.	INST. D'ARROSA.	BEWASSERUNG
-		479.011.354	1	RUEDAS	WHEEL	ROUES	RAD
-		479.128.058	1	PLACA SINTETICA	SYNTHETIC PLATE	PLAQUE SYNTHET.	TYPSCCHILD

# RUEDAS

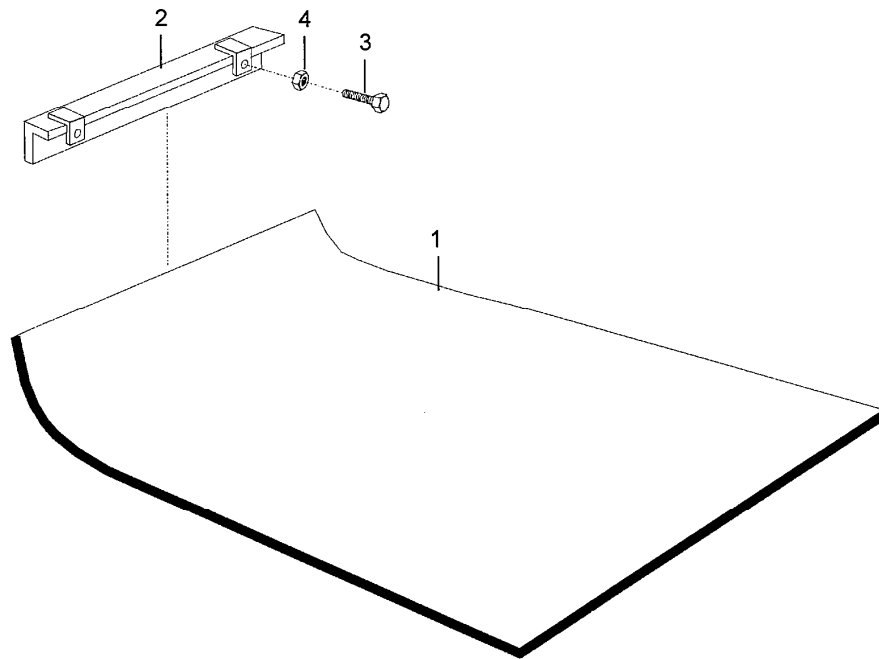


## 479.011.354 RUEDAS

### WHEEL ROUES RAD

NUMERO	NOTAS	CÓDIGO	Ud.	DENOMINACIÓN	DESCRIPTION	DESIGNATION	BESCHREIBUNG
1		479.011.353	2	EJE	AXLE	AXE	ACHSE
2		479.011.351	1	CHASIS	FRAME	CHASSIS	RAHMEN
3		479.090.438	2	TORNILLO	SCREW	VIS	SCHRAUBE
4		479.091.873	2	ARANDELA	WASHER	RONDELLE	SCHEIBE
5		479.090.101	2	TUERCA	NUT	ECROU	MUTTER
6		479.096.456	2	RUEDA	WHEEL	ROUE	RAD
7		479.096.494	1	JUEGO COJINETES	SET BEARING	JEU COUSSINETS	S. GLEITLAGERB.
8		479.090.504	2	ARANDELA	WASHER	RONDELLE	SCHEIBE
9		479.098.975	2	ANILLO	RING	ANNEAU	RING

PLACA SINTETICA

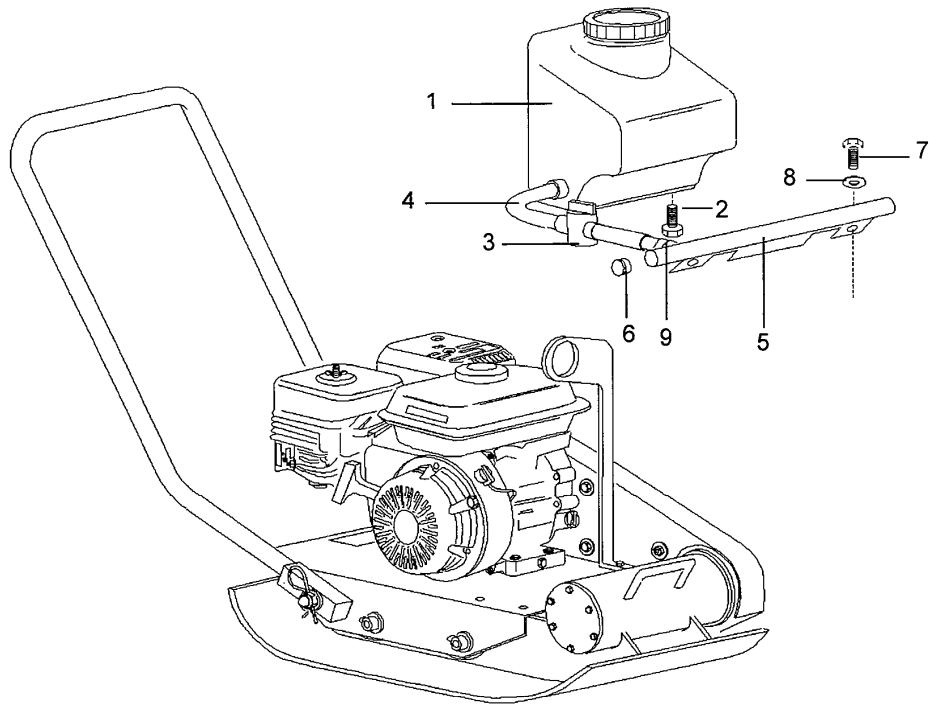


**479.128.058**PLACA SINTETICA  
**SYNTHETIC PLATE**  
**PLAQUE SYNTHET.**  
**TYPCHILD**

NUMERO	NOTAS	CÓDIGO	Ud.	DENOMINACIÓN	DESCRIPTION	DESIGNATION	BESCHREIBUNG
1		479.128.054	1	PLACA SINTETICA	SYNTHETIC PLATE	PLAQUE SYNTHET.	TYPCHILD
2		479.128.057	1	REGLETA	REGLET	REGLETTE	REGLETTE
3		479.090.461	2	TORNILLO	SCREW	VIS	SCHRAUBE
4		479.094.734	2	TUERCA	NUT	ECROU	MUTTER



# INSTALACION DE RIEGO



## 479.148.955 INSTALAC. RIEGO SPRINKLER SYST. INST. D'ARROSA. BEWASSERUNG

NUMERO	NOTAS	CÓDIGO	Ud.	DENOMINACIÓN	DESCRIPTION	DESIGNATION	BESCHREIBUNG
1		479.132.008	1	DEPOSITO AGUA	WATER TANK	RESERVOIR EAU	WASSERTANK
2		479.093.412	4	TORNILLO	SCREW	VIS	SCHRAUBE
3		479.194.626	1	GRIFO	TAP	ROBINET	HAHN
4		479.132.176	1	TUBO	TUBE	TUBE	ROHR
5		479.132.005	1	RAMPA RIEGO	IRRIGATION LINE	GUIDAGE IRRIG.	BEWAESS.LEITUNG
6		479.195.209	2	TAPON	PLUG	BOUCHON	VERSCHLUSS
7		479.090.570	2	TORNILLO	SCREW	VIS	SCHRAUBE
8		479.195.208	2	ARANDELA	WASHER	RONDELLE	SCHEIBE
9		479.194.859	1	ABRAZADERA	CLAMP	COLLIER	SHELLE