

CE 11

Piezas para el modelo

Parts list model

■ En las páginas siguientes encontrará los despieces de los distintos componentes del vehículo, así como la relación de las piezas que los componen debidamente referenciadas. Esto le servirá para identificar correctamente cualquier pieza que pueda precisar.

Para solicitar piezas de repuesto es preciso indicar: **Nº de bastidor, Nº de tabla, Nº de figura y Nº de referencia de la pieza.**

Para su comodidad y mejor servicio, pida los repuestos que precise al Distribuidor Oficial más próximo.

La Empresa Constructora se reserva el derecho de variar cualquier característica sin previo aviso, si lo considera conveniente para la mejora de sus vehículos.

■ *On the following pages you will find the list of spares of different components of the vehicle; and duly referenced to identify the spare you need.*

*In order to ask for spares you must indicate: **Nr. of chassis, Nr. of table. Nr. of figure and Nr. of reference.***

For your comfort and best service, please order the spares to your nearest Official Distributor. The manufacturer reserves the right of changing their characteristics without any previous notice, if it is considered suitable to improve the vehicles



Indice Index

Motor / Engine	
Grupo motor / <i>Engine group</i>	7
Silencioso / <i>Muffler</i>	8
Deposito combustible / <i>Gas-oil tank</i>	9
Soporte motor / <i>Engine support</i>	10
Filtro de aire / <i>Air filter</i>	11
Soporte embrague / <i>Clutch support</i>	12
Pedal acelerador / <i>Clutch pedal</i>	13
Transmisión / Transmission	
Pedal embrague / <i>Clutch pedal</i>	14
Campana embrague / <i>Clutch bell housing</i>	15
Embrague / <i>Clutch</i>	16
Caja de cambio (exterior) / <i>Gearbox (external)</i>	17
Caja de cambio (interior) / <i>Gearbox (internal)</i>	18
Diferencial / <i>Differential</i>	19
Mandos cambio / <i>Gearbox controls</i>	20
Puente delantero / <i>Front axle</i>	21
Puente trasero / <i>Rear axle</i>	22
Chasis / Chassis	
Bastidor y caja de herramientas / <i>Chassis and Tools box</i>	23
Accionamiento freno / Operation brake	
Freno de pie / <i>Service brake</i>	24
Grupo de freno / <i>Brake group</i>	25
Bomba de freno / <i>Brake pump</i>	26
Freno de estacionamiento / <i>Parking brake</i>	27
Dirección / Steering	
Dirección hidráulica / <i>Hydraulic steering</i>	28
Cilindro dirección / <i>Steering cylinder mounting</i>	29
Válvula de descenso / <i>Controlled descent valve</i>	30
Ruedas / Wheels	
Ruedas / <i>Wheels</i>	31
Carrocería / Body	
Protectores / <i>Guards</i>	32
Asiento / <i>Seat</i>	33
Plataforma y contrapeso / <i>Counterweight and Platform</i>	34
Techo protector conductor / <i>Protector roof operator</i>	35
Espejo retrovisor / <i>Rear-vision mirror</i>	36
Implementos funcionamiento maquina / Machine operation tools	
Mástil / <i>Mast</i>	37
Placa portahorquillas / <i>Port-forks plate</i>	38
Horquillas / <i>Forks</i>	39
Cilindro elevación / <i>Elevation cylinder</i>	40
Montaje cadena cilindro elevación / <i>Elevation cylinder chain</i>	41
Cilindro inclinación / <i>Tilting cylinder</i>	42
Instalación hidráulica / Hydraulic circuit	
Instalación hidráulica / <i>Hydraulic circuit</i>	43-44
Depósito hidráulico / <i>Hydraulic tank</i>	45
Instalación hidráulica (distribuidor) / <i>Hydraulic circuit (distributor)</i>	46

Indice

Index

Instalación eléctrica / *Electric circuit*

Instalación eléctrica arranque / <i>Starting electric installation</i>	47
Instalación tablier / <i>Panel installation</i>	48
Instalación montaje bridas / <i>Flange installation</i>	49
Instalación eléctrica alumbrado / <i>Lighting installation</i>	50
Tablier alumbrado / <i>Lighting panel</i>	51

Acabados / *Finishing*

Placas / <i>Plates</i>	52
Faro giratorio / <i>Rotating beacon</i>	53

Tablas desplazamiento lateral / *Bills side shifting*

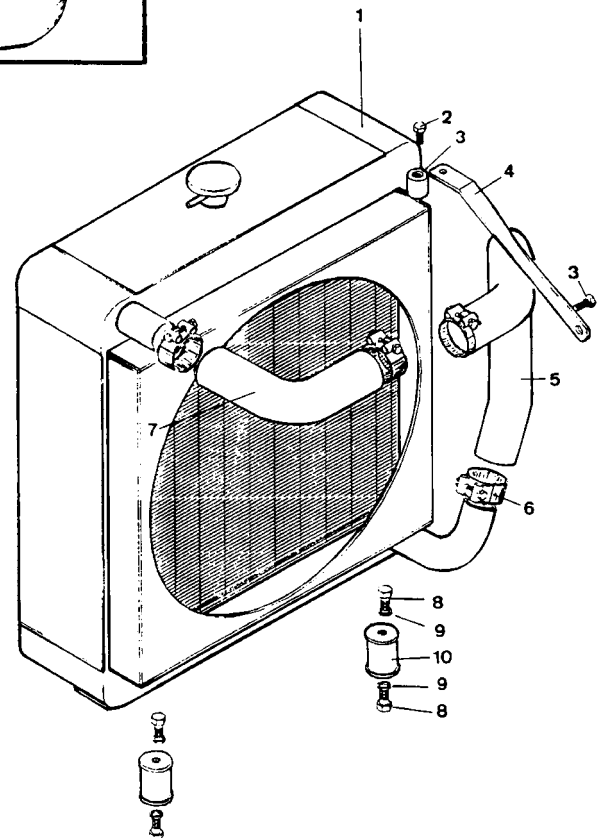
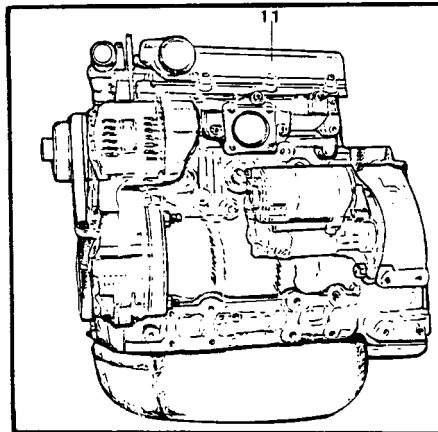
Desplazamiento lateral / <i>Lateral displacement</i>	56
Placa portahorquillas / <i>Port-forks plate</i>	57
Cilindro desplazamiento / <i>Displacement cylinder</i>	58
Accesorios tablero desplazable / <i>Displacement panel accesories</i>	59

Motor Engine

Grupo Motor
Engine group

Fig. Nº Fig. Nº	Referencia Part Nº	Cantidad Quantity
1	59.60410.00	1
2	603.06010.86	2
3	85.11300.65	1
4	10.02155.00	1
5	43.13150.00	1
6	935.25040.66	4

Fig. Nº Fig. Nº	Referencia Part Nº	Cantidad Quantity
7	43.13160.00	1
8	603.08020.86	4
9	105.08000.66	4
10	82.00712.02	2
11	05.60410.01	(1)

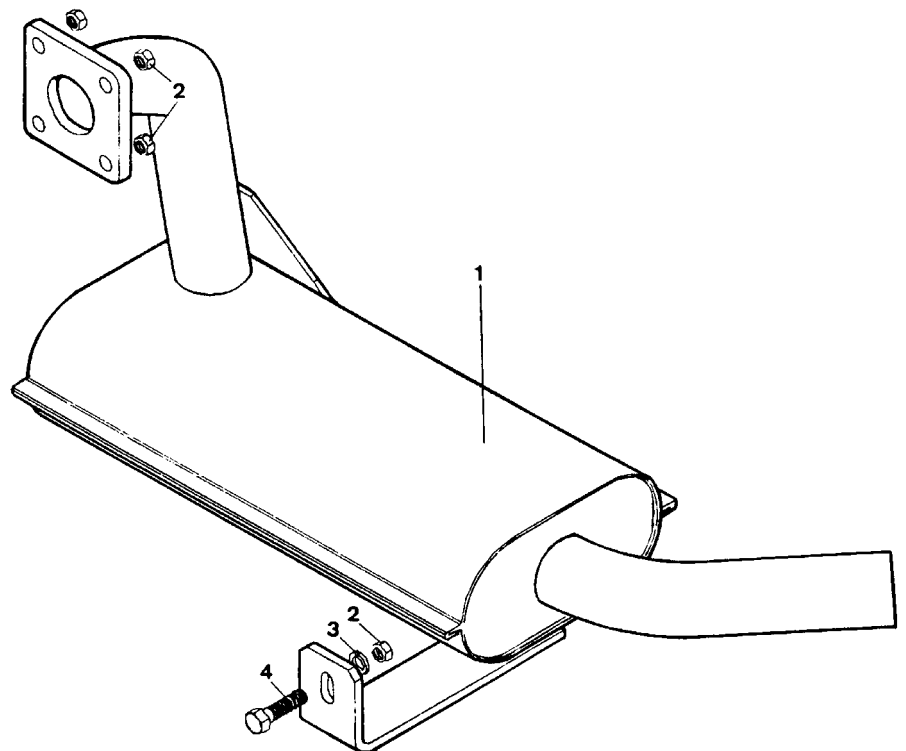




Motor Engine

Silencioso
Muffler

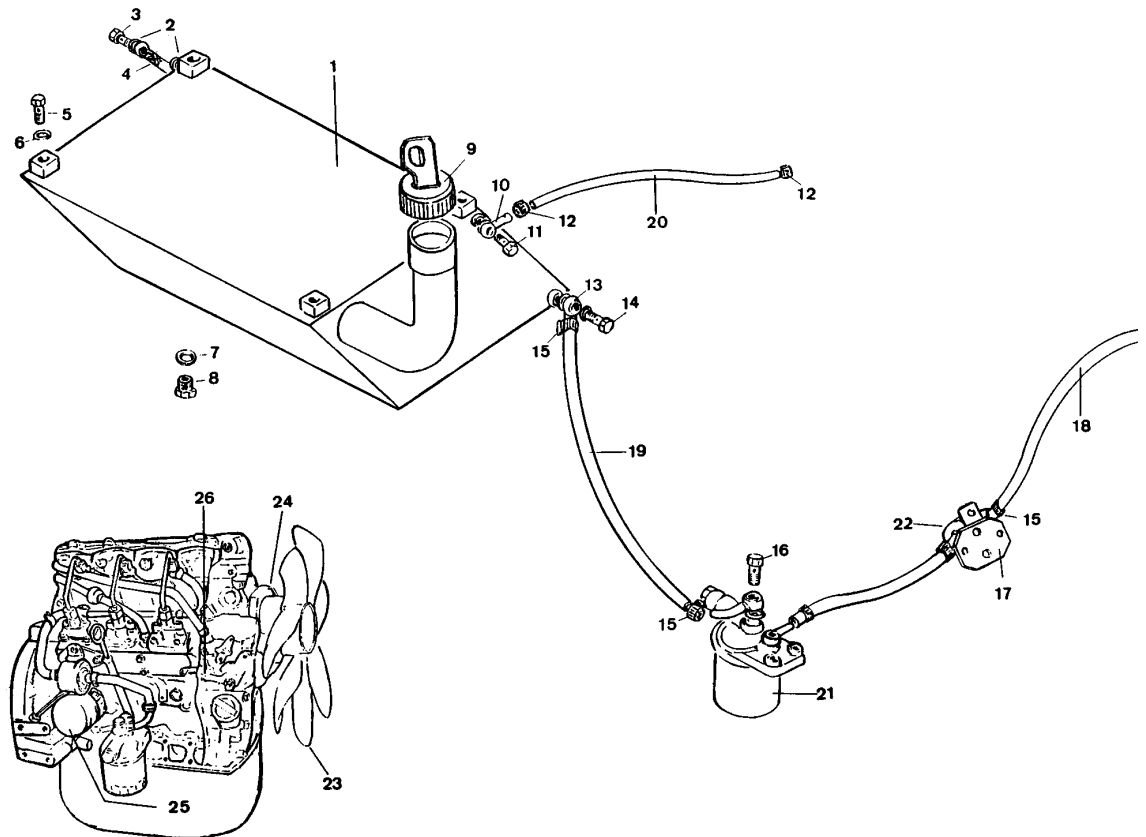
Fig. Nº Fig. Nº	Referencia Part Nº	Cantidad Quantity
1	10.02154.00	1
2	701.10000.86	5
3	105.08000.66	4
4	603.08015.86	4



Motor Engine

Depósito combustible
Gas-oil tank

Fig. Nº Fig. Nº	Referencia Part Nº	Cantidad Quantity	Fig. Nº Fig. Nº	Referencia Part Nº	Cantidad Quantity
1	10.01435.21	1	15	912.08016.66	4
2	106.08000.66	4	16	52.00110.00	2
3	80.06041.00	2	17	10.02153.00	1
4	10.14400.20	1	18	43.14105.41	1
5	603.10015.86	4	19	45.04104.15	1
6	105.10000.66	4	20	43.14105.28	1
7	107.14000.10	1	21	86.70000.05	1
8	00.02803.00	1	21	05.60410MI07	1
9	15.01524.01	1	22	86.70000.07	1
10	45.04107.00	1	23	45.89709.00	1
11	80.06041.00	1	24	43.34001.00	1
12	938.08000.66	2	25	86.70000.04	1
13	45.04106.00	1	26	86.70000.06	1
14	52.00110.00	1			

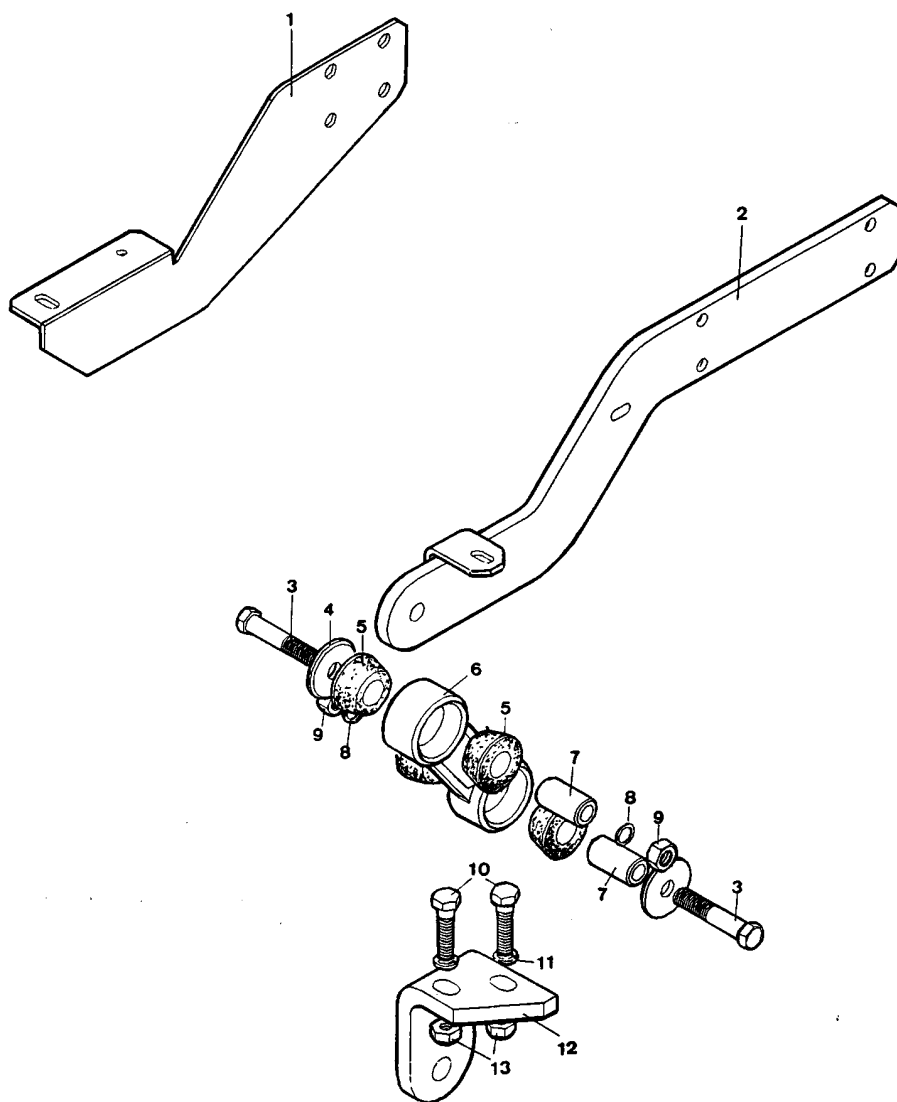




Motor Engine

Soporte motor
Engine support

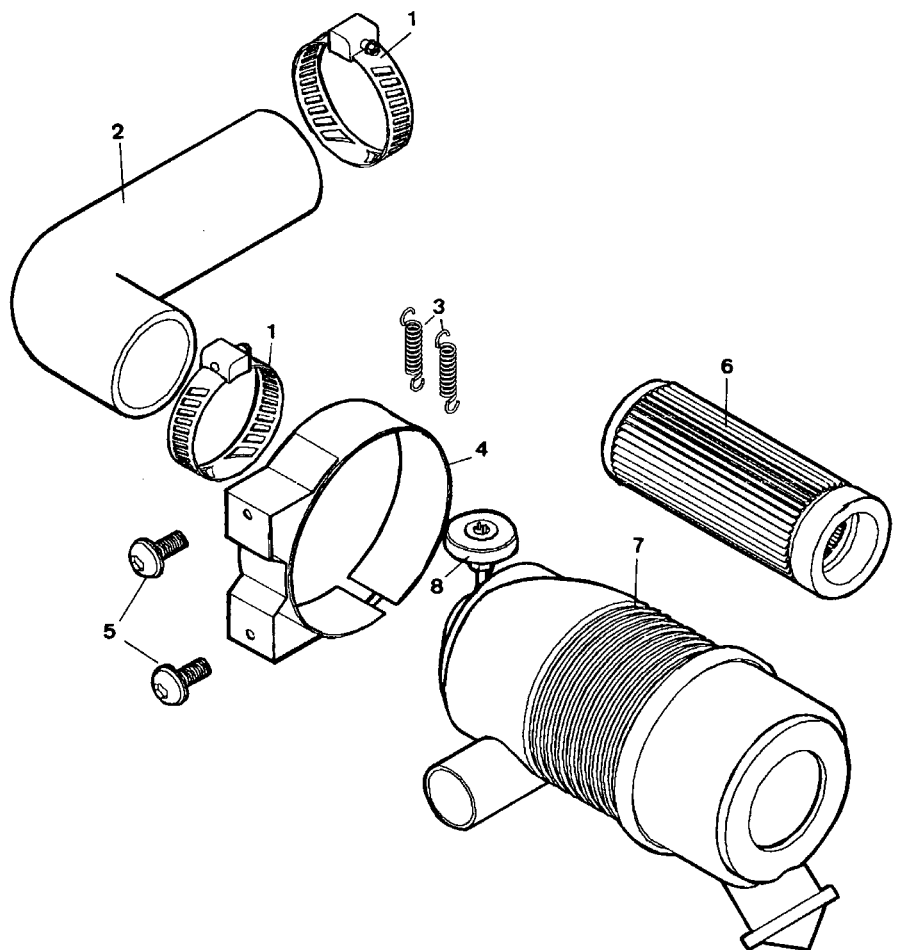
Fig. Nº Fig. Nº	Referencia Part Nº	Cantidad Quantity	Fig. Nº Fig. Nº	Referencia Part Nº	Cantidad Quantity
1	10.02152.00	1	8	105.14000.66	2
2	10.02151.00	1	9	701.14000.86	2
3	604.14080.86	2	10	603.10035.86	2
4	37.00374.00	2	11	105.10000.66	2
5	15.00113.00	4	12	37.00154.10	1
6	01.00112.10	1	13	711.10000.86	2
7	15.00114.01	2			



Motor Engine

Filtro aire
Air filter

Fig. Nº Fig. Nº	Referencia Part Nº	Cantidad Quantity	Fig. Nº Fig. Nº	Referencia Part Nº	Cantidad Quantity
1	912.60000.66	2	5	630.08030.96	2
2	37.00228.04	1	6	45.01204.00	1
3	45.12012.00	2	7	45.01200.10	1
4	45.01201.11	1	8	43.50119.00	1

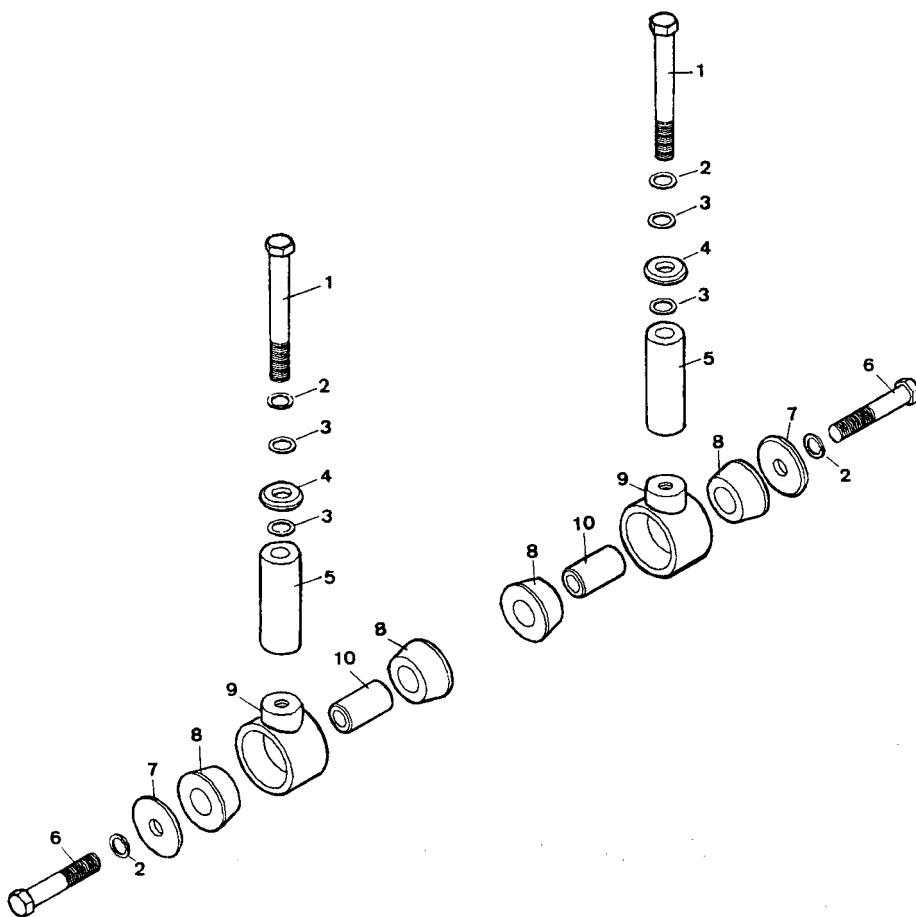




Motor Engine

Soporte embrague
Clutch support

Fig. Nº Fig. Nº	Referencia Part Nº	Cantidad Quantity	Fig. Nº Fig. Nº	Referencia Part Nº	Cantidad Quantity
1	604.14120.96	2	6	604.14075.86	2
2	105.14000.66	4	7	37.00374.00	2
3	101.14000.66	4	8	15.00113.00	4
4	01.00227.02	2	9	01.00107.00	2
5	46.00910.00	2	10	15.00114.00	2

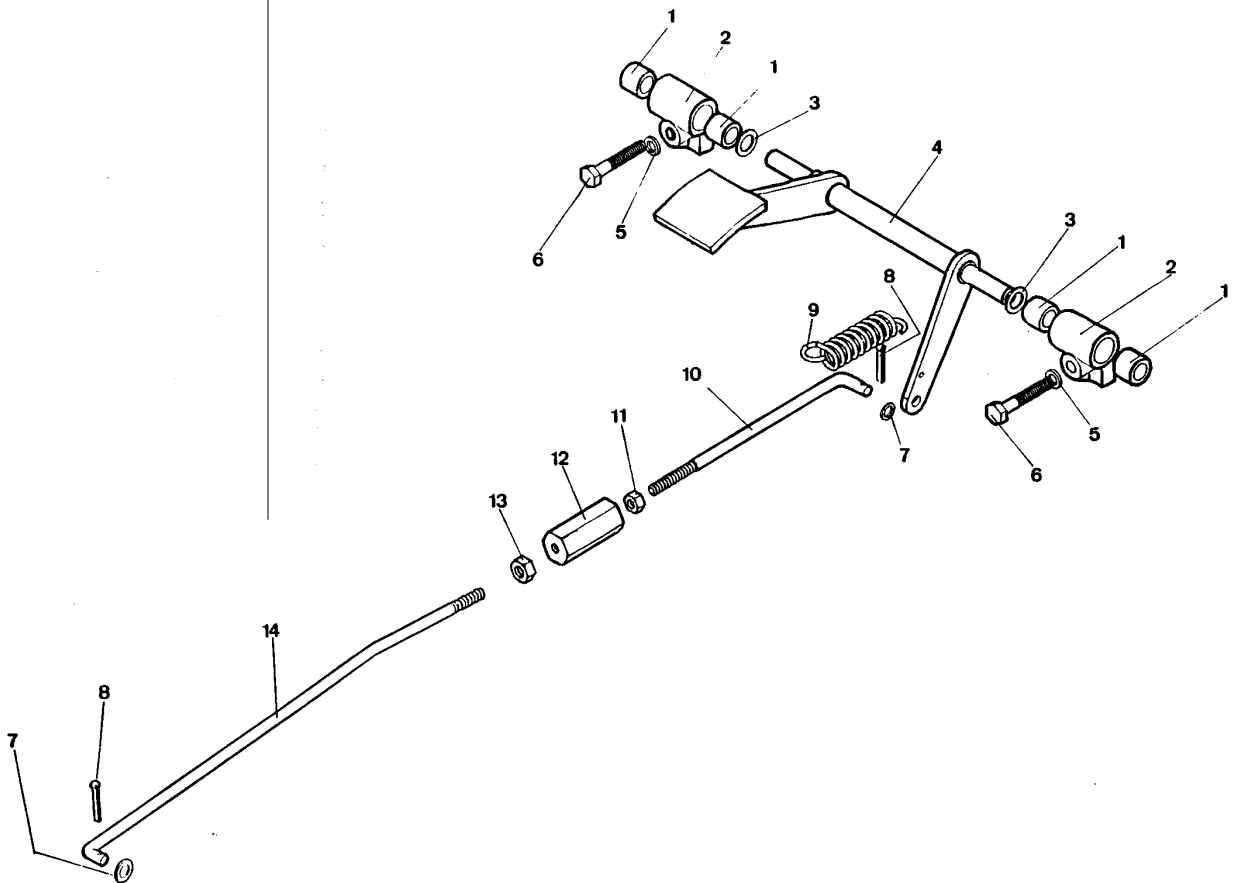


Motor Engine

Pedal acelerador
Accelerator pedal

Fig. Nº Fig. Nº	Referencia Part Nº	Cantidad Quantity
1	01.00145.00	4
2	15.00124.00	2
3	101.09000.66	2
4	37.00123.00	1
5	105.05000.66	1
6	604.06035.86	2
7	101.06000.66	2
8	401.02020.60	2

Fig. Nº Fig. Nº	Referencia Part Nº	Cantidad Quantity
9	45.00139.00	1
10	16.00146.00	1
11	01.00138.00	1
12	01.00133.00	1
13	701.06000.86	1
14	50.00152.02	1

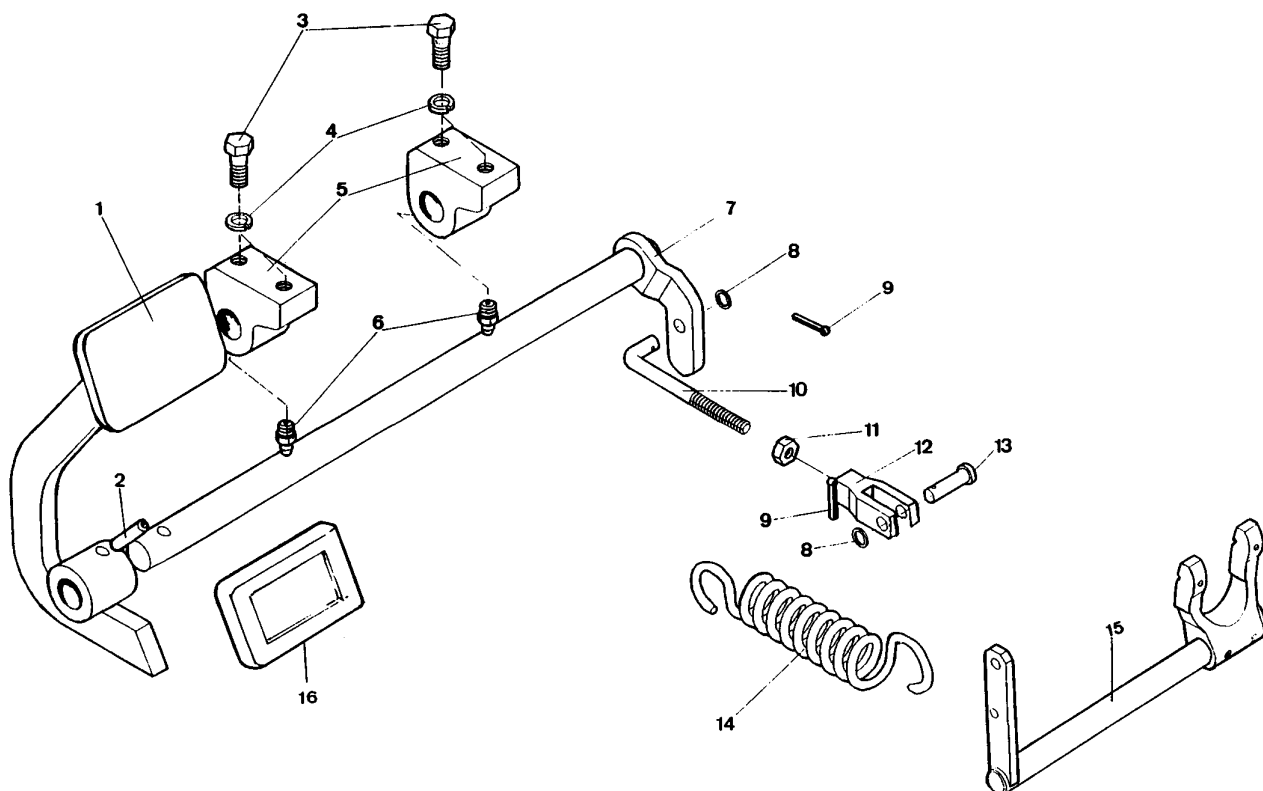




Transmisión Transmission

Pedal embrague
Clutch pedal

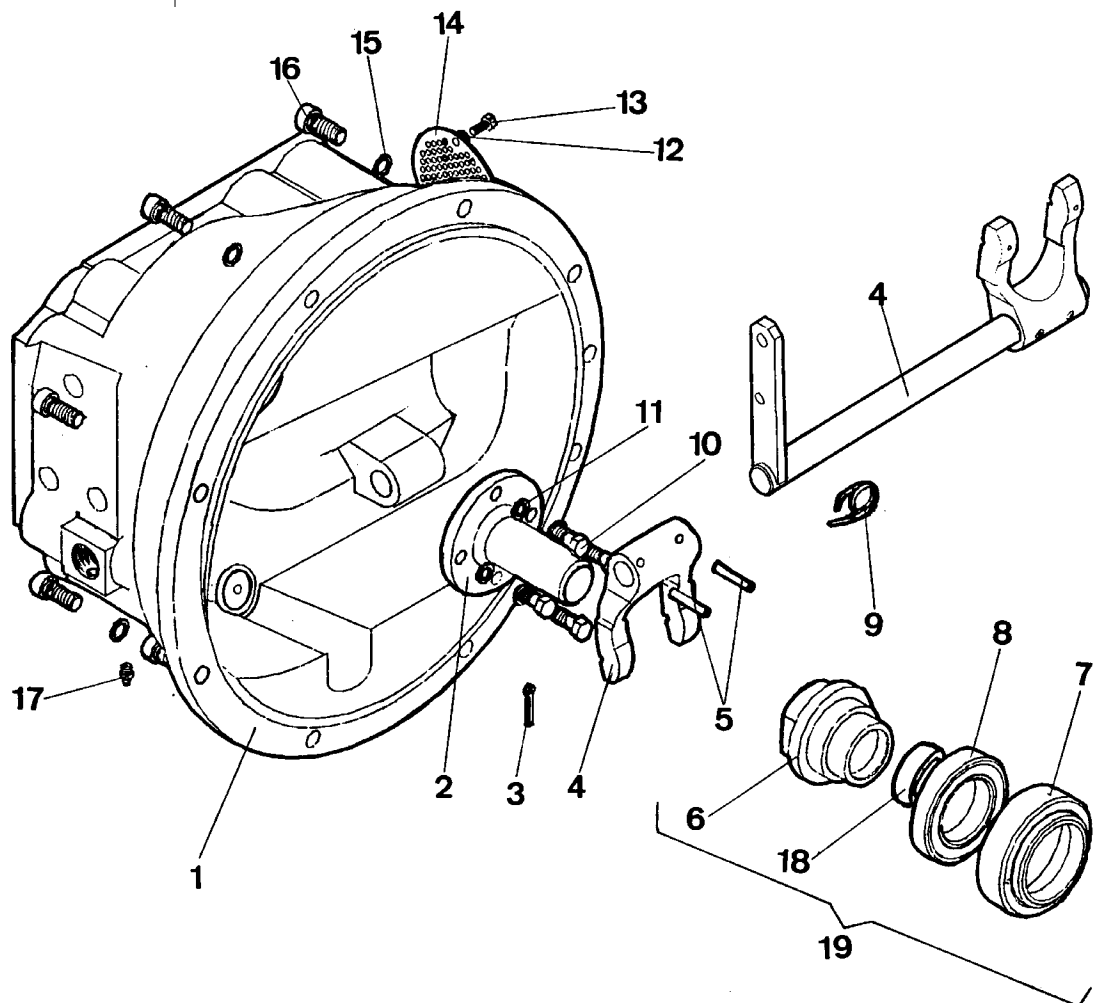
Fig. Nº Fig. Nº	Referencia Part Nº	Cantidad Quantity	Fig. Nº Fig. Nº	Referencia Part Nº	Cantidad Quantity
1	10.00215.00	1	9	401.02020.60	2
2	402.06030.00	1	10	10.00212.00	1
3	603.08020.86	4	11	701.07000.86	1
4	105.08000.66	4	12	00.00329.01	1
5	01.00216.00	2	13	01.00226.00	1
6	901.08000.33	2	14	01.00223.02	1
7	10.00214.00	1	15	10.00020.02	(1)
8	101.07000.66	2	16	43.07310.01	1



Transmisión *Transmission*

Campana embrague
Clutch bell housing

Fig. Nº Fig. Nº	Referencia Part Nº	Cantidad Quantity	Fig. Nº Fig. Nº	Referencia Part Nº	Cantidad Quantity
1	45.04211.01	1	11	105.08000.66	8
2	01.00235.00	1	12	105.06000.66	1
3	401.03030.60	1	13	603.06015.86	3
4	10.00020.02	(1)	14	01.00225.10	1
5	402.06030.00	2	15	105.10000.66	6
6	16.00221.02	1	16	603.10030.86	6
7	45.00219.01	1	17	901.08000.33	1
8	309.40015.00	1	18	01.00236.00	2
9	01.00220.01	1	19	45.04204.01	(1)
10	603.08020.86	8			



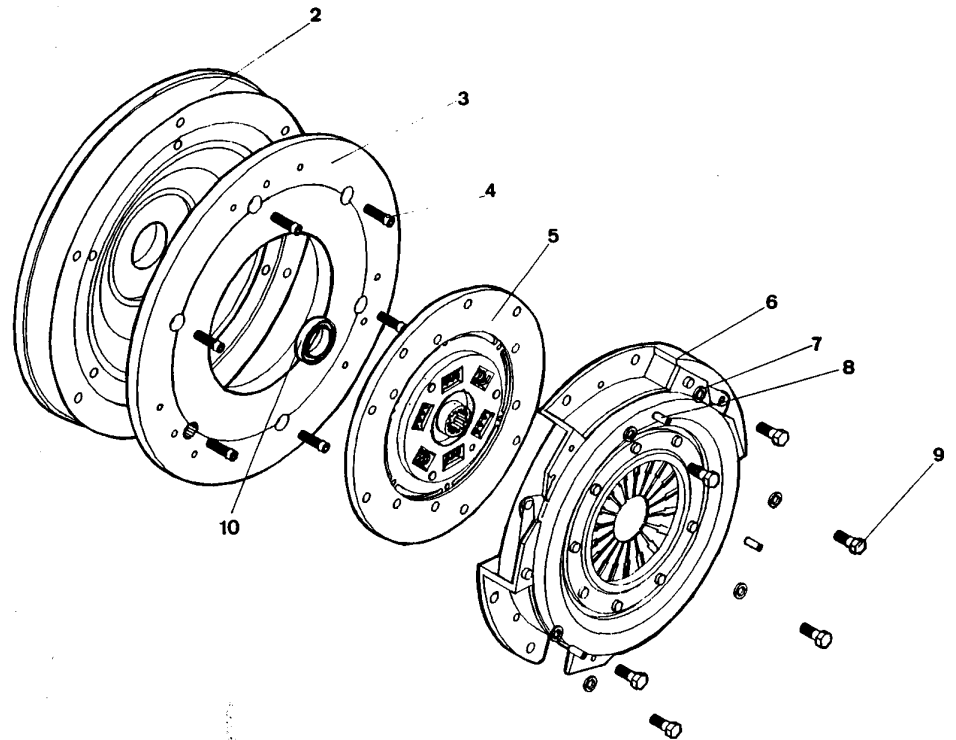


Transmisión

Transmission

Embrague
Clutch

Fig. Nº Fig. Nº	Referencia Part Nº	Cantidad Quantity	Fig. Nº Fig. Nº	Referencia Part Nº	Cantidad Quantity
1	05.60410.01	(1)	6	15.00202.10	1
2	45.04214.00	1	7	105.08000.66	6
3	45.04213.04	1	8	402.06015.00	3
4	601.08022.96	6	9	603.08020.86	6
5	16.00201.00	1	10	309.17012.01	6

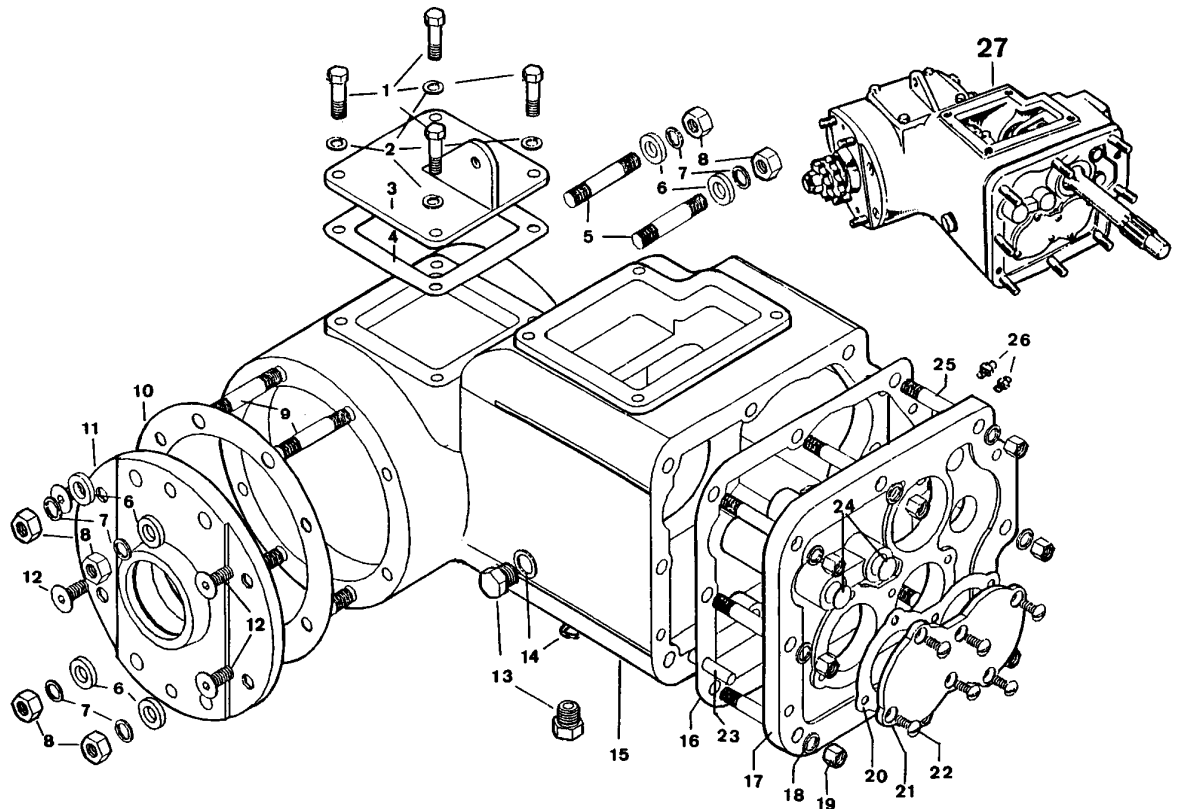


Transmisión *Transmission*

Caja de cambio
Gearbox

(exterior)
(external)

Fig. Nº Fig. Nº	Referencia Part Nº	Cantidad Quantity	Fig. Nº Fig. Nº	Referencia Part Nº	Cantidad Quantity
1	603.08025.86	4	15	01.00351.04	1
2	105.08000.66	4	16	01.00368.01	1
3	01.03841.00	1	17	01.00350.01-02	1
4	01.00385.00	1	18	105.10000.66	8
5	01.00383.01	4	19	701.10000.86	8
6	01.00345.00	8	20	01.00367.01	1
7	105.11000.66	8	21	01.00364.01	1
8	00.00130.00	8	22	624.06015.86	6
9	01.00383.00	4	23	01.00349.00	2
10	01.00382.00	1	24	01.00327.01	2
11	01.00378.01	1	25	01.00371.01	8
12	618.08020.86	4	26	01.00365.00	2
13	00.02803.00	2	27	45.00007.01	(1)
14	107.14000.10	2			





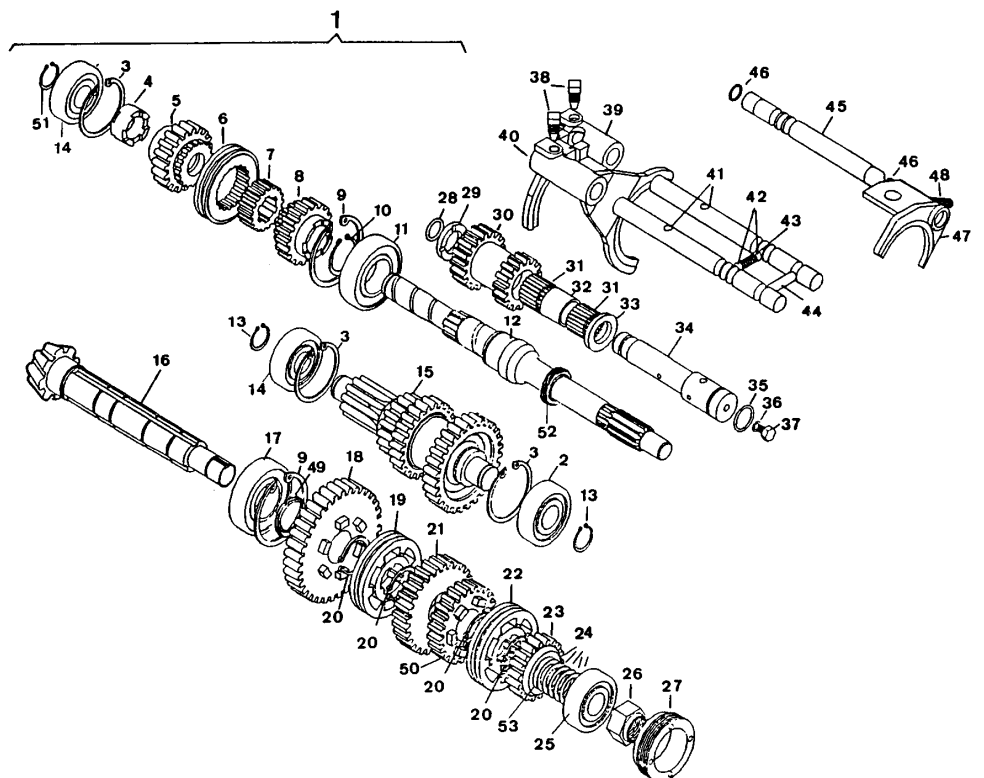
Transmisión Transmission

Caja de cambio
Gearbox

(interior)
(internal)

Fig. Nº Fig. Nº	Referencia Part Nº	Cantidad Quantity	Fig. Nº Fig. Nº	Referencia Part Nº	Cantidad Quantity
1	45.00070.01	(1)	26	01.00394.02	1
2	301.20015.01	1	27	01.00393.01	1
3	905.52000.00	3	28	201.15025.50	1
4	45.00356.00	1	29	45.00363.00	1
5	45.00365.00	1	30	45.00362.00	1
6	45.00354.00	1	31	308.20020.00	2
7	45.00374.00	1	32	45.00364.00	1
8	45.00358.00	1	33	45.00380.00	1
9	914.62000.00	2	34	45.00355.00	1
10	904.30000.00	2	35	201.19002.50	1
11	301.30016.00	1	36	101.06000.66	1
12	45.00353.01	1	37	662.06010.86	1
13	904.20000.00	2	38	01.00319.00	2
14	306.20015.00	2	39	45.00315.00	1
15	45.00352.00-02	1	40	45.00316.00	1
16	01.30000.01	1	41	45.00314.00	2
17	320.30016.00	1	42	908.08000.00	3
18	45.00371.00-02	1	43	00.03128.00	1
19	45.00373.00	1	44	01.00320.00	1
19	45.00373.10	1	45	45.00313.00	1
20	937.28002.00	4	46	201.11275.00	2
21	45.00370.00	1	47	45.00317.00	1
22	45.00385.00	1	48	15.00315.00	1
22	45.00385.10	1	49	45.00386.01	1
23	45.00372.00	1	49	45.00386.02	1
24	01.03901.00	var.	50	45.00369.00	1
24	01.03912.00	var.	51	937.20175.00	1
24	01.03913.00	var.	52	202.34075.50	1
24	01.03914.00	var.	53	01.00386.00	1
25	328.20015.00	1			

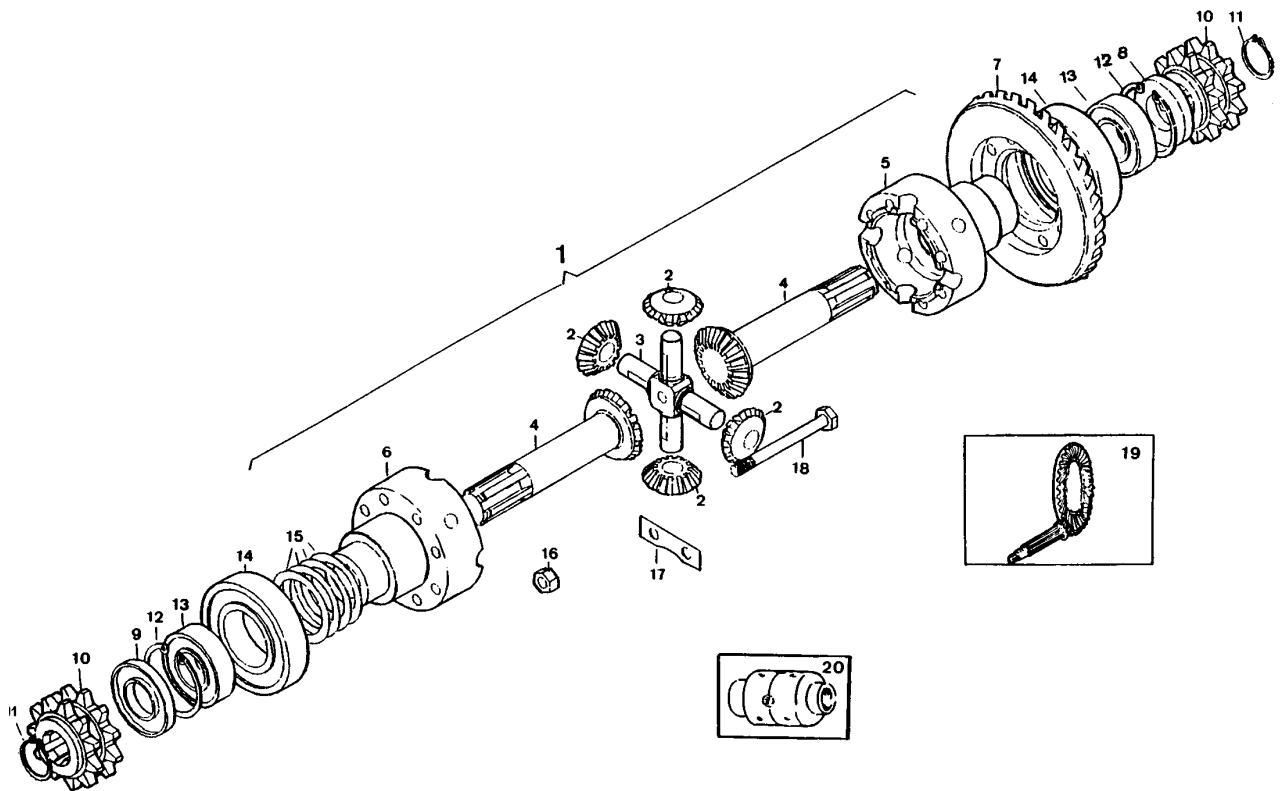
ATENCIÓN: Cuando se efectúen intervenciones en el cambio de velocidades, debe prestarse especial atención a comprobar que en el punto muerto de la palanca de cambio, los discos 45.00385.00-10 y 45.00373.00-10 quedan concretados respecto a los engranajes a los cuales se acoplan. En caso contrario, deberán solicitarse piezas con la ranura de encaje de la horquilla desplazada.



Transmisión *Transmission*

Diferencial
Differential

Fig. Nº Fig. Nº	Referencia Part Nº	Cantidad Quantity	Fig. Nº Fig. Nº	Referencia Part Nº	Cantidad Quantity
1	01.00302.02	(1)	11	904.25000.00	2
1	01.03000.02	(1)	12	905.52000.00	2
2	01.00387.00	4	13	301.25015.01	2
3	01.00388.00	1	14	301.40018.00	2
4	00.00382.02	2	15	01.00390.00	var.
5*	01.00376.02	1	16	711.08000.66	8 (1)
6*	01.00375.02	1	17	01.00389.00	4 (nul.)
7	01.30000.01	1	18	01.00380.00	8
8	202.25008.50	1	19	01.30000.01	(1)
9	202.25007.50	1	20	01.03010.02	(1)
10	02.00385.02	2	21	09.99007.00	(1)



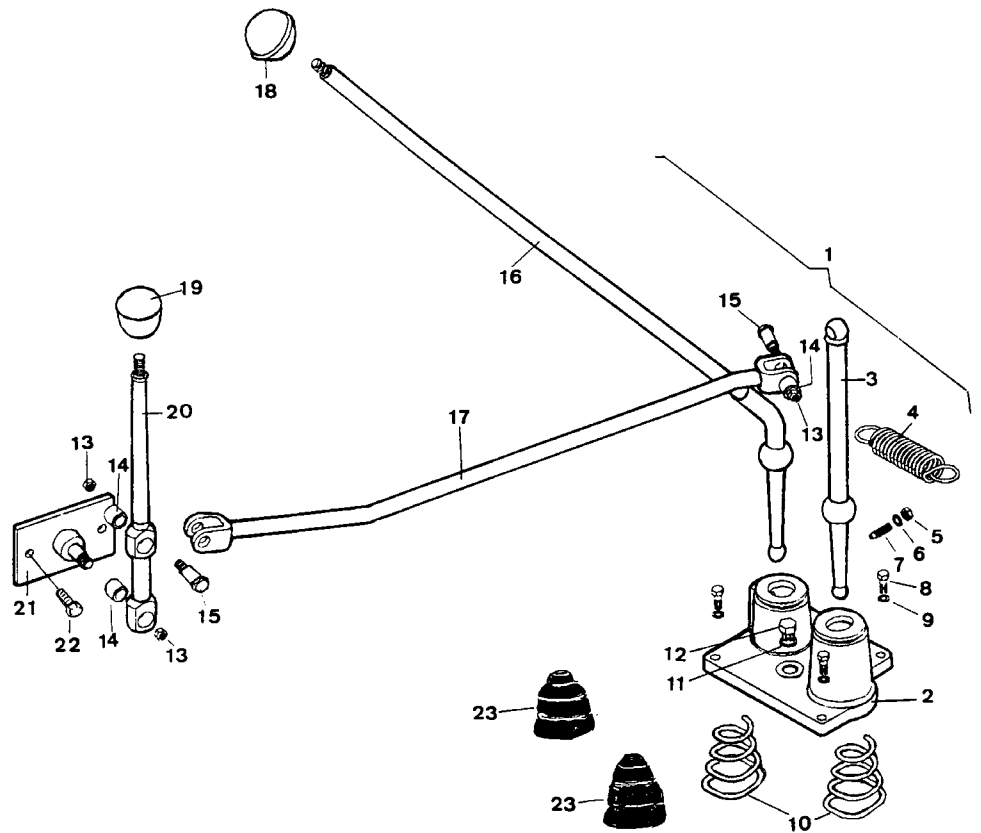


Transmisión

Transmission

Mandos cambio
Gearbox controls

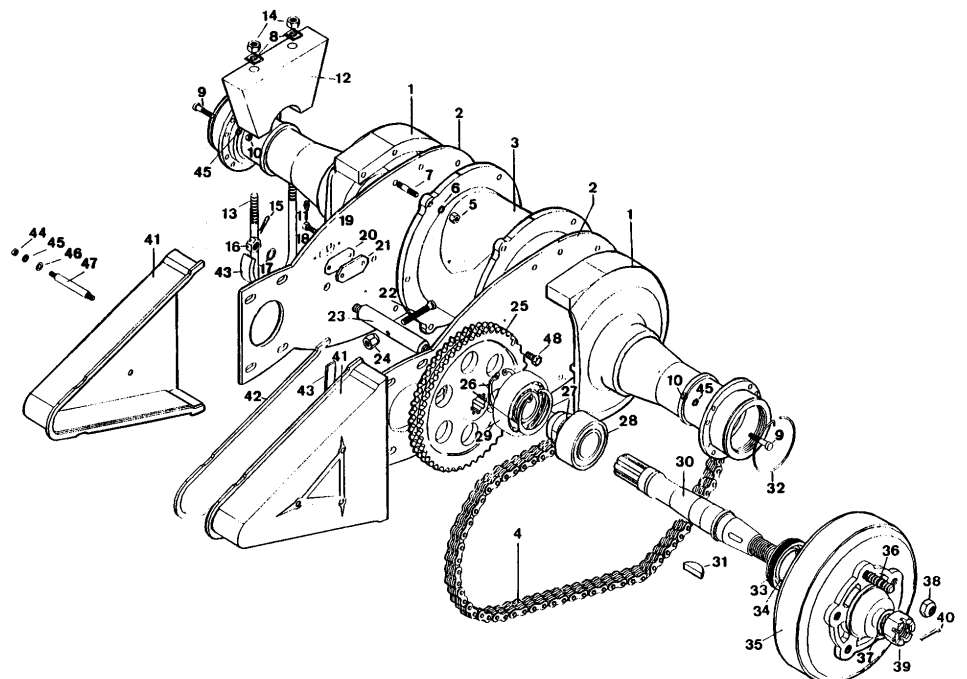
Fig. Nº Fig. Nº	Referencia Part Nº	Cantidad Quantity	Fig. Nº Fig. Nº	Referencia Part Nº	Cantidad Quantity
1	11.00005.01	(1)	13	701.08000.86	3
2	01.00310.00	1	14	01.00308.00	3
3	09.80321.02	1	15	01.00309.00	2
4	46.00322.01	1	16	01.00300.05	1
5	105.09000.66	1	17	10.00323.00	1
6	701.09000.66	1	18	01.00325.02	1
7	01.00312.00	1	19	01.00325.03	1
8	603.08025.86	4	20	01.00324.07	1
9	105.08000.66	4	21	10.00324.00	1
10	01.00326.00	4	22	603.08020.86	2
11	108.14000.40	1	23	00.00326.00	2
12	00.02803.00	1			



Transmisión Transmission

Puente delantero
Front axle

Fig. Nº Fig. Nº	Referencia Part Nº	Cantidad Quantity	Fig. Nº Fig. Nº	Referencia Part Nº	Cantidad Quantity
1	10.00400.01	2	27	02.00415.00	2
2	01.00432.00	2	28	304.45302.00	2
3	09.00426.00	1	29	306.40018.00	2
4	00.00402.01	2	30	10.00414.00	2
5	01.01303.00	16	31	02.00519.00	2
6	105.09000.66	16	32	02.00419.00	2
7	00.00412.00	14	33	02.00417.00	2
8	10.00184.00	4	34	202.45007.50	2
9	43.08034.00	12	35	02.00518.04	2
10	711.08000.66	12	36	10.00587.01	10
11	901.08000.33	2	37	101.30000.66	2
12	10.00182.01	2	38	45.00588.00	10
13	10.00183.00	2	39	01.01319.00	2
14	01.01305.00	8	40	401.04040.60	2
15	401.25030.60	2	41	00.00420.00	2
16	01.01312.00	2	42	00.00421.00	2
17	101.14000.66	4	43	00.00431.00	2
18	603.06015.86	4	44	701.08000.86	6
19	105.06000.66	4	45	105.08000.66	22
20	00.00430.00	2	46	101.08000.66	6
21	00.00427.00	2	47	00.01307.02	6
22	603.10080.86	1	48	609.09030.86	2
23	00.00422.00	1	49	10.00184.00	4
24	01.00425.00	1	50	601.08035.96	16
25	02.00411.00	2	51	711.08000.66	16
26	905.80000.00	4			

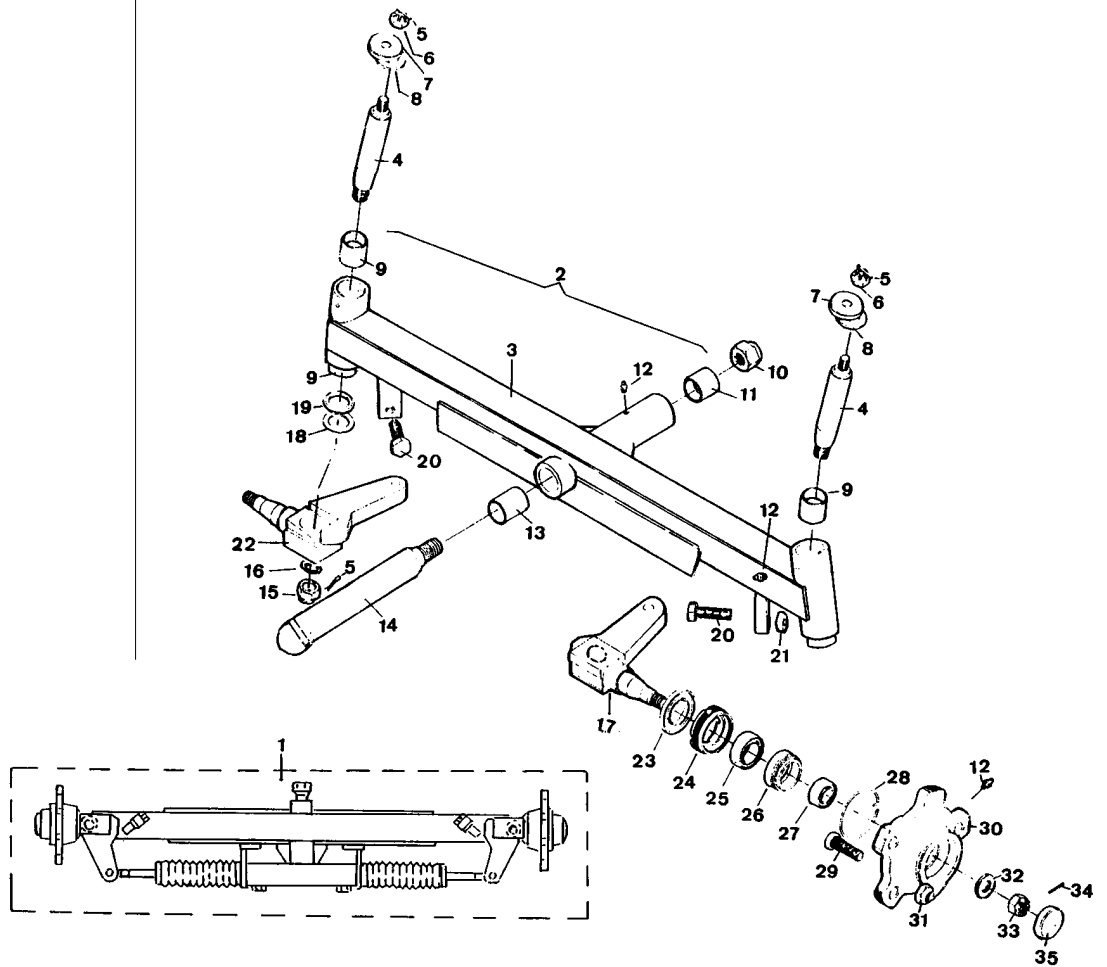




Transmisión Transmission

Puente trasero
Rear axle

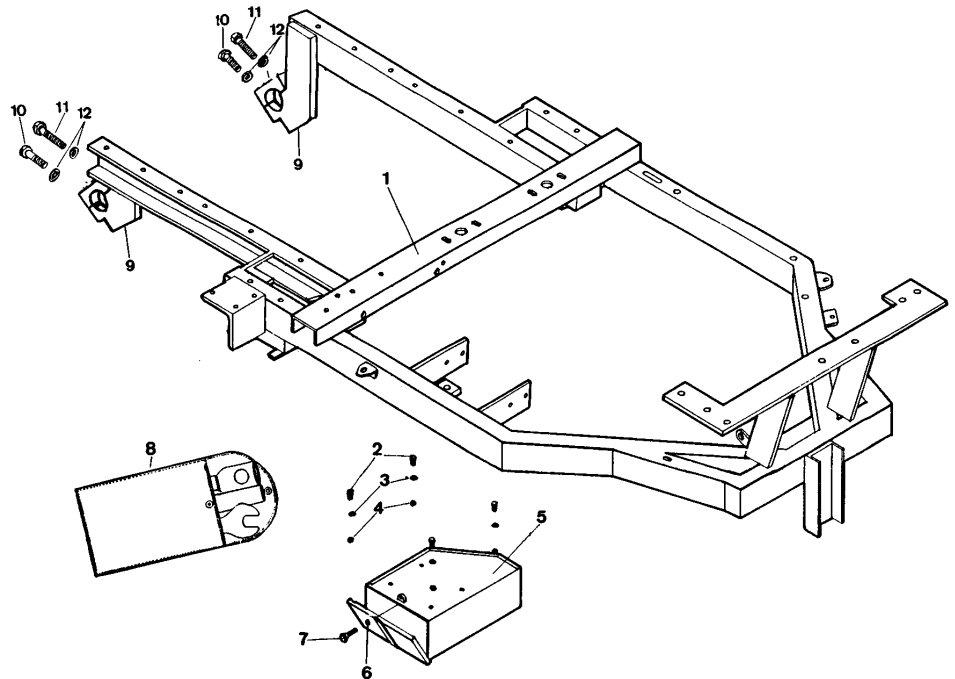
Fig. Nº Fig. Nº	Referencia Part Nº	Cantidad Quantity	Fig. Nº Fig. Nº	Referencia Part Nº	Cantidad Quantity
1	10.00600.02	(1)	19	322.30003.00	2
2	10.06260.04	(1)	20	603.16060.86	2
3	10.00626.06	1	21	701.16000.66	2
4	10.00623.00	2	22	10.00639.03	1
5	401.25040.60	2	23	202.36008.50	2
6	710.14000.66	2	24	10.00553.01	2
7	10.00633.00	2	25	307.30017.00	2
8	10.00634.00	4	26	46.00552.00	2
9	10.00628.00	4	27	307.20015.00	2
10	711.18000.66	1	28	10.00560.00	2
11	39.10616.00	1	29	45.00452.00	10
12	901.08000.33	3	30	10.00550.01	2
13	08.00527.00	1	31	45.00588.00	10
14	01.00627.02	1	32	101.16000.66	2
15	01.01314.00	2	33	01.01314.00	2
16	10.00632.00	2	34	401.24040.60	2
17	10.00640.02	1	35	00.05806.00	2
18	926.30003.00	2			



Chasis Chassis

Bastidor y Caja de herramientas
Chassis and Tools box

Fig. Nº Fig. Nº	Referencia Part Nº	Cantidad Quantity	Fig. Nº Fig. Nº	Referencia Part Nº	Cantidad Quantity
1	10.00705.24	(1)	7	00.00117.00	1
2	603.08015.86	4	8	01.00036.02	1
3	105.08000.66	4	9	10.10172.20	1
4	701.08000.86	4	10	604.12060.80	2
5	01.00780.00	1	11	604.12060.80	2
6	00.00118.00	1	12	105.12000.66	4

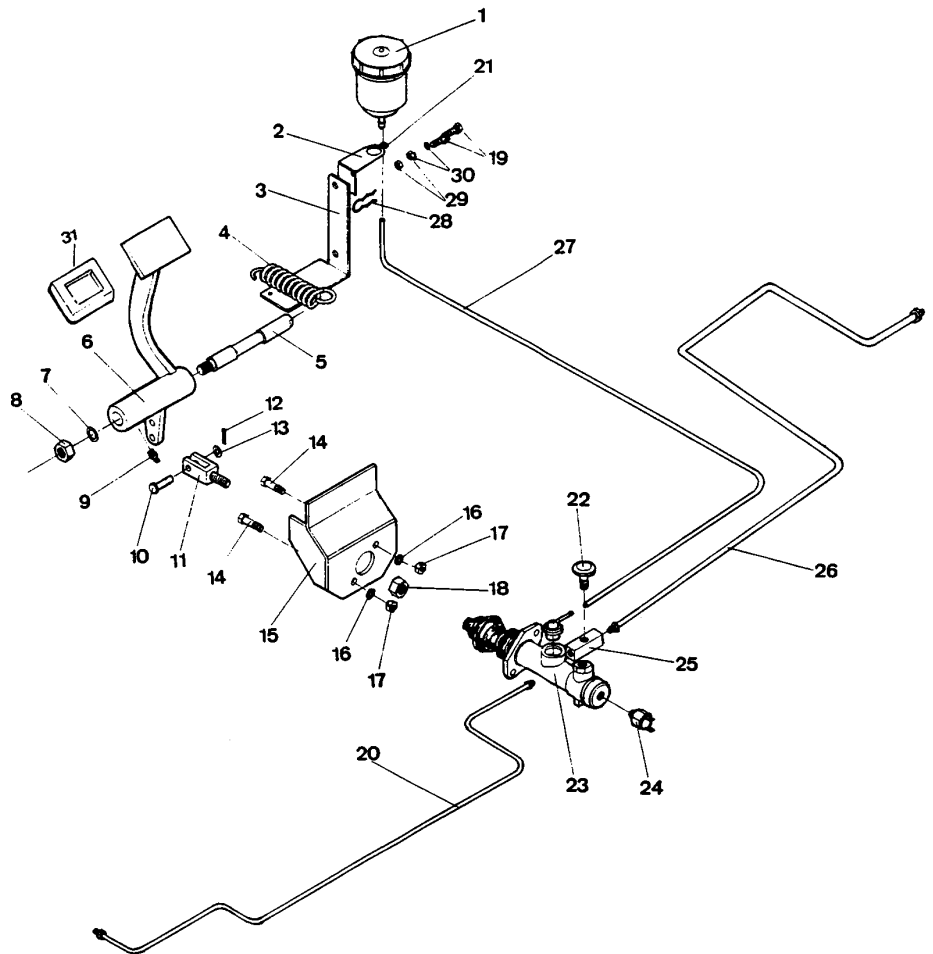




Accionamiento Freno Operation brake

Freno de pie
Service brake

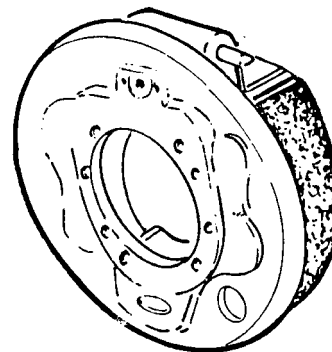
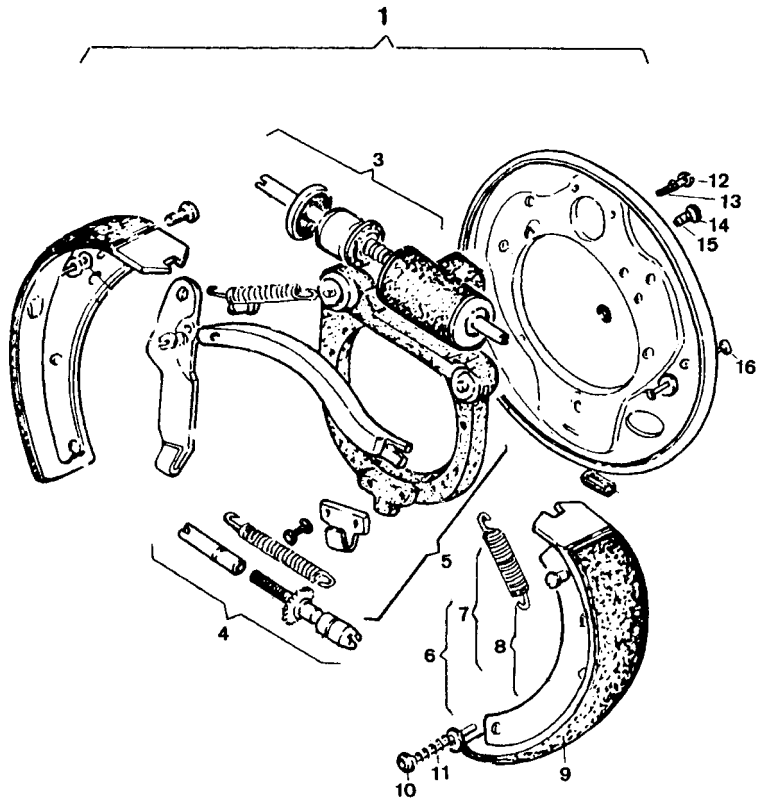
Fig. N° Fig. N°	Referencia Part N°	Cantidad Quantity	Fig. N° Fig. N°	Referencia Part N°	Cantidad Quantity
1	43.00751.00	1	17	711.08000.66	2
2	43.07511.00	1	18	01.01304.00	2
3	10.00772.00	1	19	603.05015.86	3
4	01.00223.01	1	20	10.00773.01	1
5	01.00520.00	1	21	912.08000.66	1
6	10.00519.03	1	22	31.01065.00	1
7	101.13000.66	1	23	46.00747.20	(1)
8	01.01306.00	1	24	43.01521.00	1
9	901.08000.33	1	25	31.01064.00	1
10	01.00514.00	1	26	10.00774.00	1
11	01.00564.02	1	27	43.00750.05	1
12	401.02020.60	1	28	43.07512.00	1
13	101.08000.66	1	29	701.05000.86	3
14	603.08025.86	2	30	105.05000.66	3
15	37.00157.01	1	31	43.07310.01	1
16	105.08000.66	2			



Accionamiento
Freno
Operation brake

Grupo de freno
Brake group

Fig. Nº Fig. Nº	Referencia Part Nº	Cantidad Quantity	Fig. Nº Fig. Nº	Referencia Part Nº	Cantidad Quantity
1	46.00403.00	(1)	7	45.00407.27	1
2	46.00404.00	(1)	8	45.00408.30	2
3	46.00407.34	(1)	9	45.00408.33	2
4	45.00408.46	(1)	10	45.00408.56	4
5	45.00408.20	(1)	11	45.00408.57	2
5	45.00407.20	(1)	12	45.00408.40	1
6	45.00408.29	(1)	13	45.00408.41	1
6	45.00407.26	(1)	14	45.00408.59	2
6	45.00408.26	(1)	15	45.00408.58	2
7	45.00408.27	1	16	45.00408.55	2



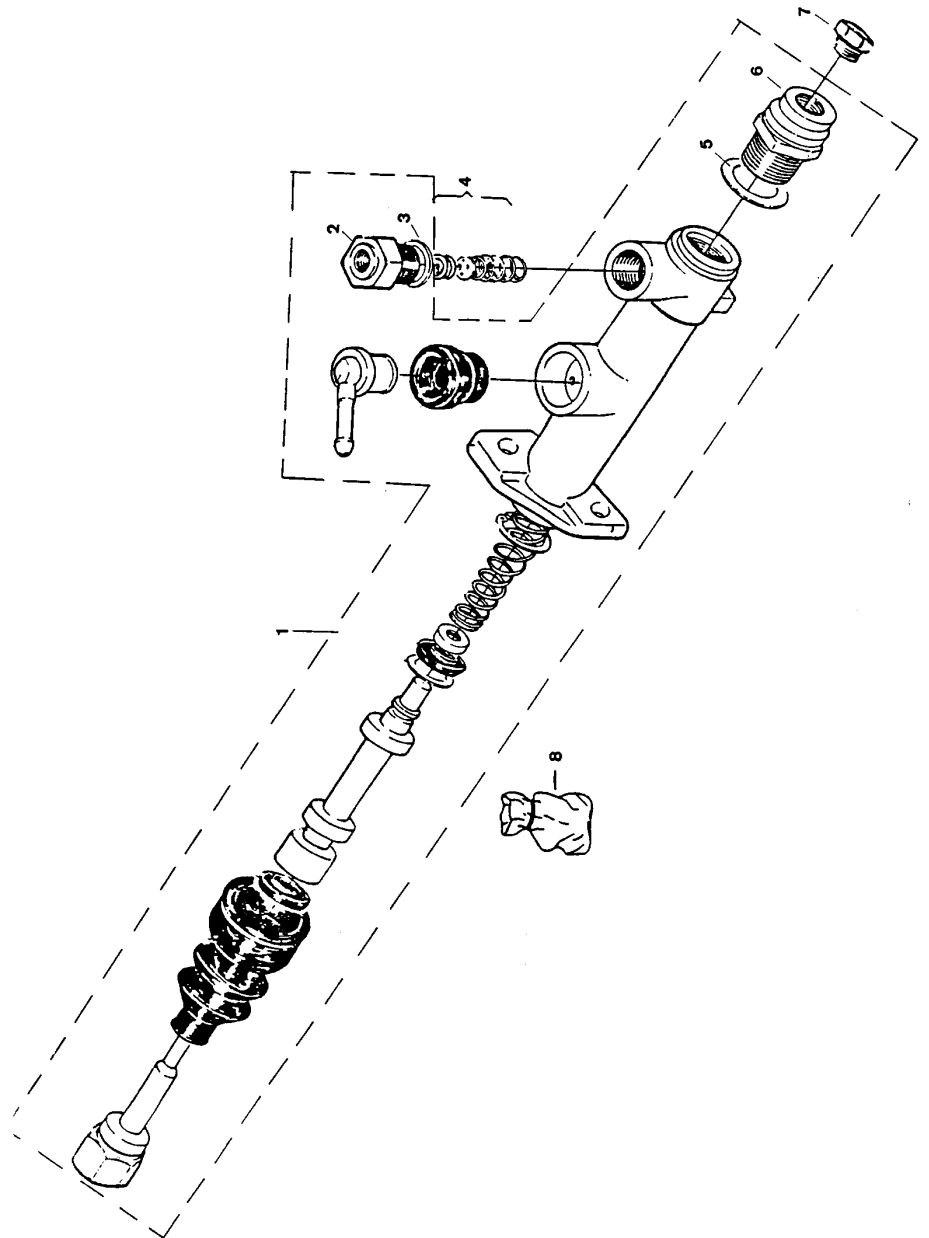
2



Accionamiento Freno Operation brake

Bomba de freno
Brake pump

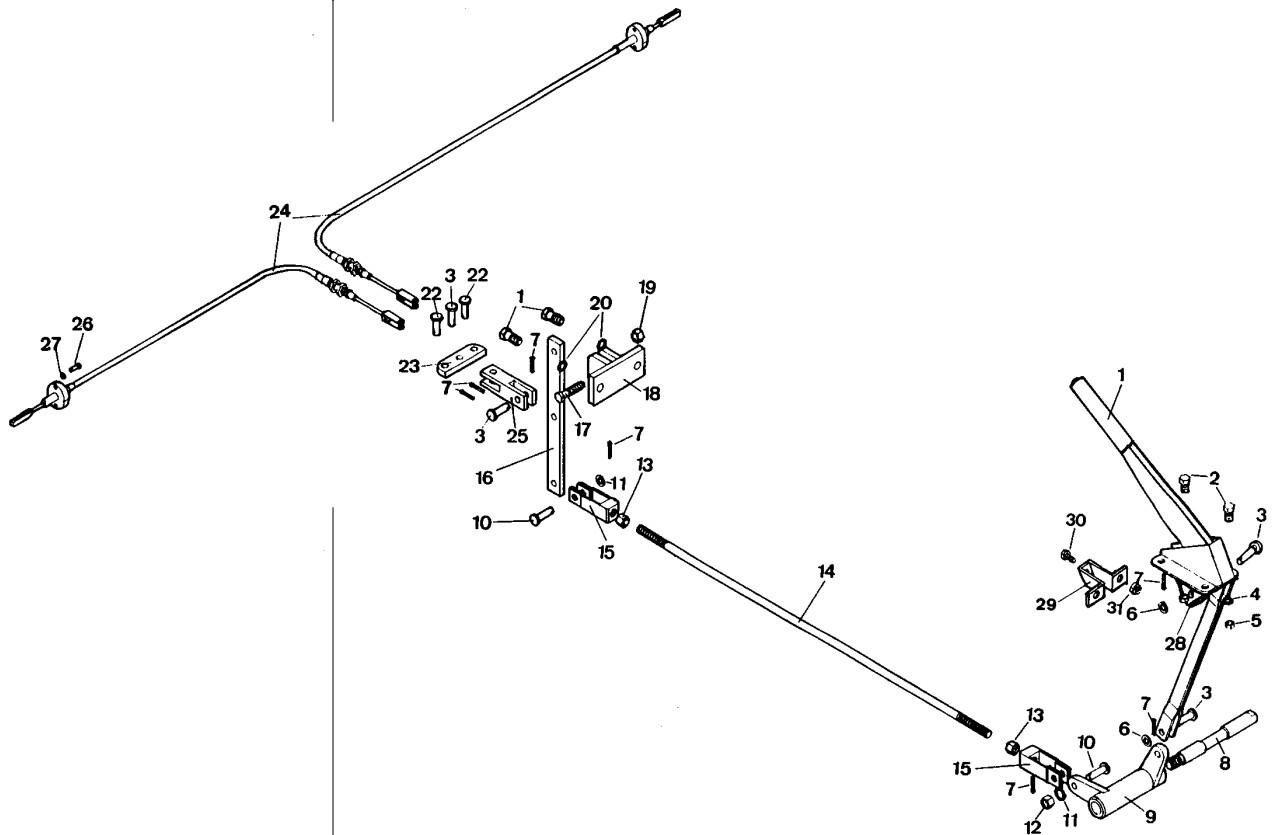
Fig. N° Fig. N°	Referencia Part N°	Cantidad Quantity	Fig. N° Fig. N°	Referencia Part N°	Cantidad Quantity
1	46.00747.20	(1)	6	43.00747.39	1
2	43.00747.32	1	7	80.01090.00	1 (1)
3	43.00747.33	1	8	43.00747.90	(1)
4	43.00743.34	(1)	9	107.10000.10	1
5	43.00747.38	1			



Accionamiento Freno Operation brake

Freno de estacionamiento
Parking brake

Fig. Nº Fig. Nº	Referencia Part Nº	Cantidad Quantity	Fig. Nº Fig. Nº	Referencia Part Nº	Cantidad Quantity
1	00.00540.10	(1)	17	604.08035.86	1
2	603.08015.86	8	18	10.00730.00	1
3	01.00514.01	4	19	711.08000.66	1
4	105.08000.66	8	20	105.10000.66	1
5	701.08000.86	4	21	603.10020.86	2
6	101.08000.66	2	22	01.00514.02	2
7	401.02020.60	8	23	43.00766.00	1
8	01.00534.01	1	24	43.00706.01	2
9	10.00530.03	(1)	25	15.00758.00	1
10	01.00514.00	2	26	603.08015.86	8
11	105.12000.66	1	27	105.08000.66	8
12	701.12000.86	1	28	00.00559.00	1
13	701.10000.66	2	29	10.00540.20	1
14	10.00513.00	1	30	603.06015.86	1
15	15.00715.00	2	31	701.06000.66	1
16	46.00789.00	1			

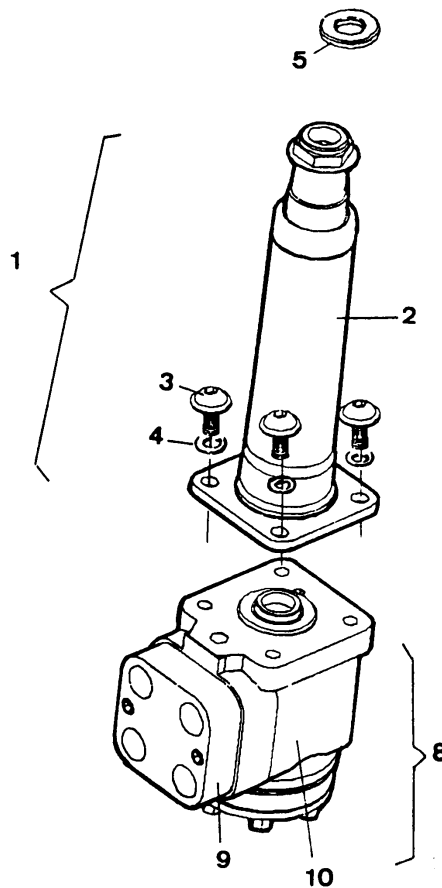
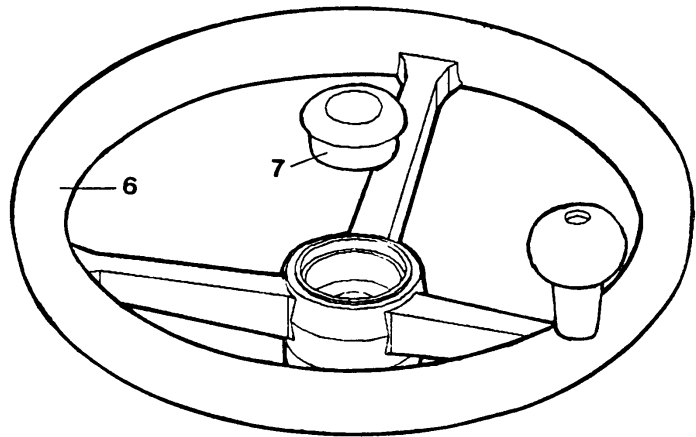




Dirección Steering

Dirección hidráulica
Hydraulic steering

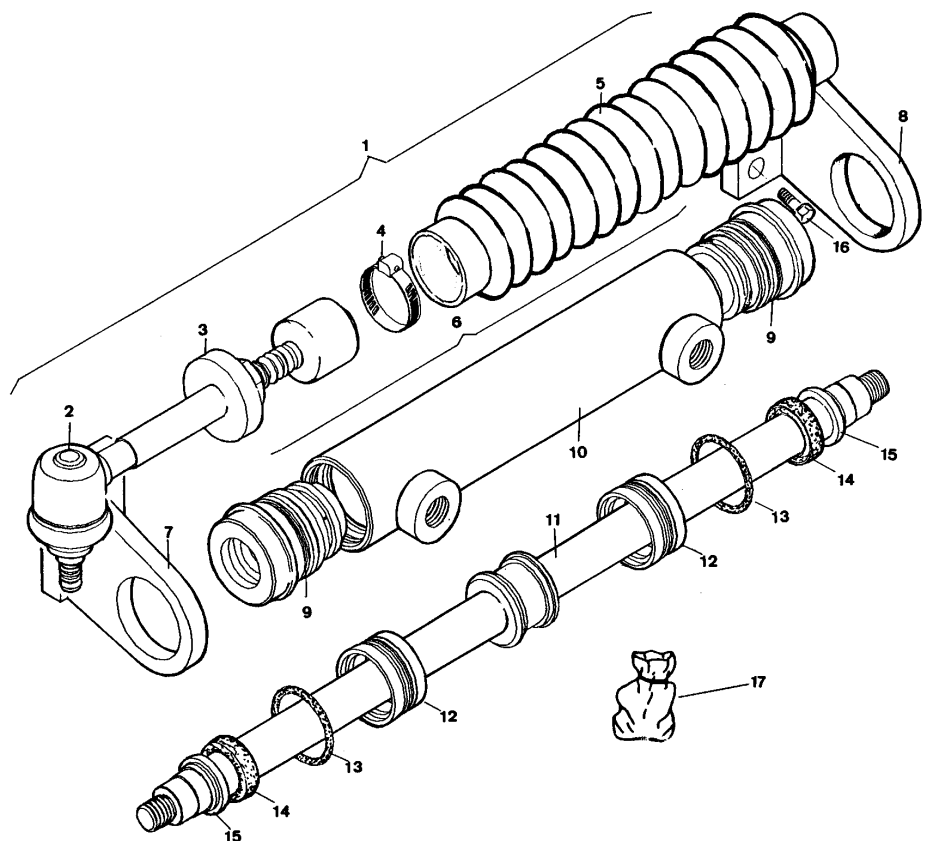
Fig. Nº Fig. Nº	Referencia Part Nº	Cantidad Quantity	Fig. Nº Fig. Nº	Referencia Part Nº	Cantidad Quantity
1	11.00608.02	(1)	6	15.01016.01	1
2	09.10680.00	1	7	00.00626.04	1
3	630.10030.96	4	8	37.06130.00	1
4	105.10000.66	4	9	45.01003.00	1
5	105.16000.66	1	10	37.01002.00	1



Dirección Steering

Cilindro dirección
Steering cylinder mounting

Fig. Nº Fig. Nº	Referencia Part Nº	Cantidad Quantity	Fig. Nº Fig. Nº	Referencia Part Nº	Cantidad Quantity
1	01.00617.11	(1)	10	01.06171.00	1
2	10.09100.00	2	11	01.06173.00	1
3	01.61720.00	2	12*	207.04032.50	1
4	912.32000.00	2	13*	201.03335.50	2
5	45.01492.00	2	14*	229.02228.50	2
6	01.00617.10	(1)	15*	228.02230.50	2
7	01.06175.00	1	16	603.08030.86	2
8	01.06176.00	1	17*	11.99130.01	(1)
9	01.06172.00	2			

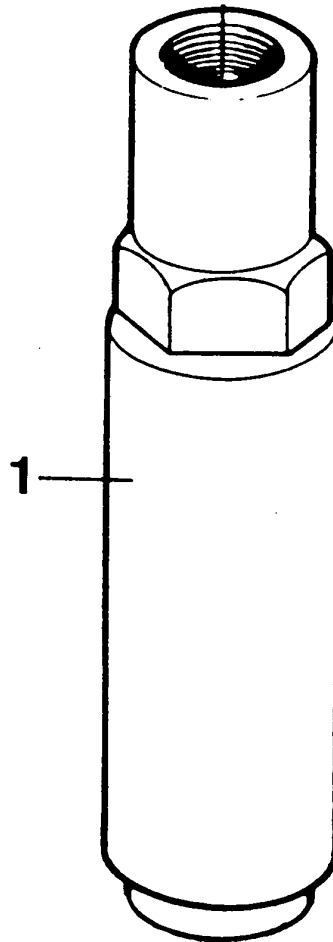




Dirección Steering

Válvula de descenso
Controlled descent valve

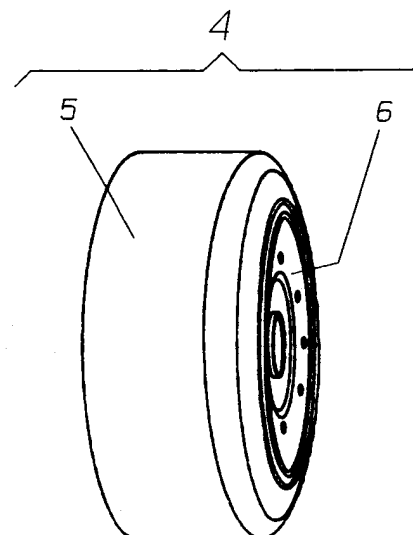
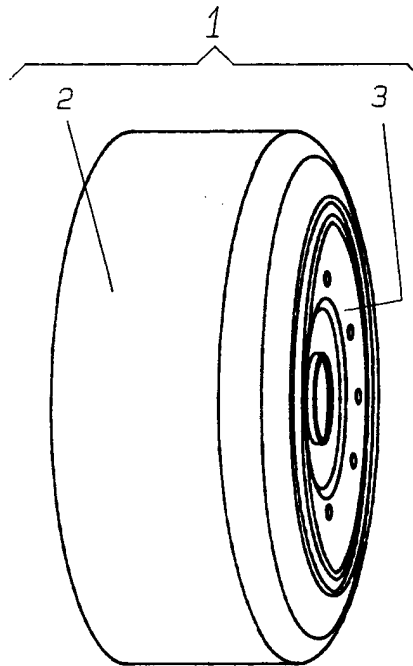
Fig. Nº Fig. Nº	Referencia Part Nº	Cantidad Quantity
1	10.01392.00	(1)



Ruedas Wheels

Ruedas
Wheels

Fig. N° Fig. N°	Referencia Part N°	Cantidad Quantity	Fig. N° Fig. N°	Referencia Part N°	Cantidad Quantity
1	45.00901.00	(2)	Ruedas de flotación con tacos (opcional)		
2	16.00922.01	1	1	11.00901.21	(2)
3	45.00911.00	1	2	47.00924.02	1
	15.00921.02	1	3	47.00922.20	1
	15.00920.01	1		47.00923.00	1
				47.00925.00	1
4	45.00902.00	(2)	Ruedas macizas (opcional)		
5	45.00922.00	1		16.09220.00	
6	45.00920.00	1		16.00922.02	
	45.00921.00	1		45.00911.00	
	45.00923.00	1			
4	45.00902.01	(2)		45.00902DE01	
5	45.00922.02	1			
6	45.00920.02	1		45.00902IZ01	
	45.00921.01	1		45.00922.01	
	45.00923.01	1		45.00920.00	



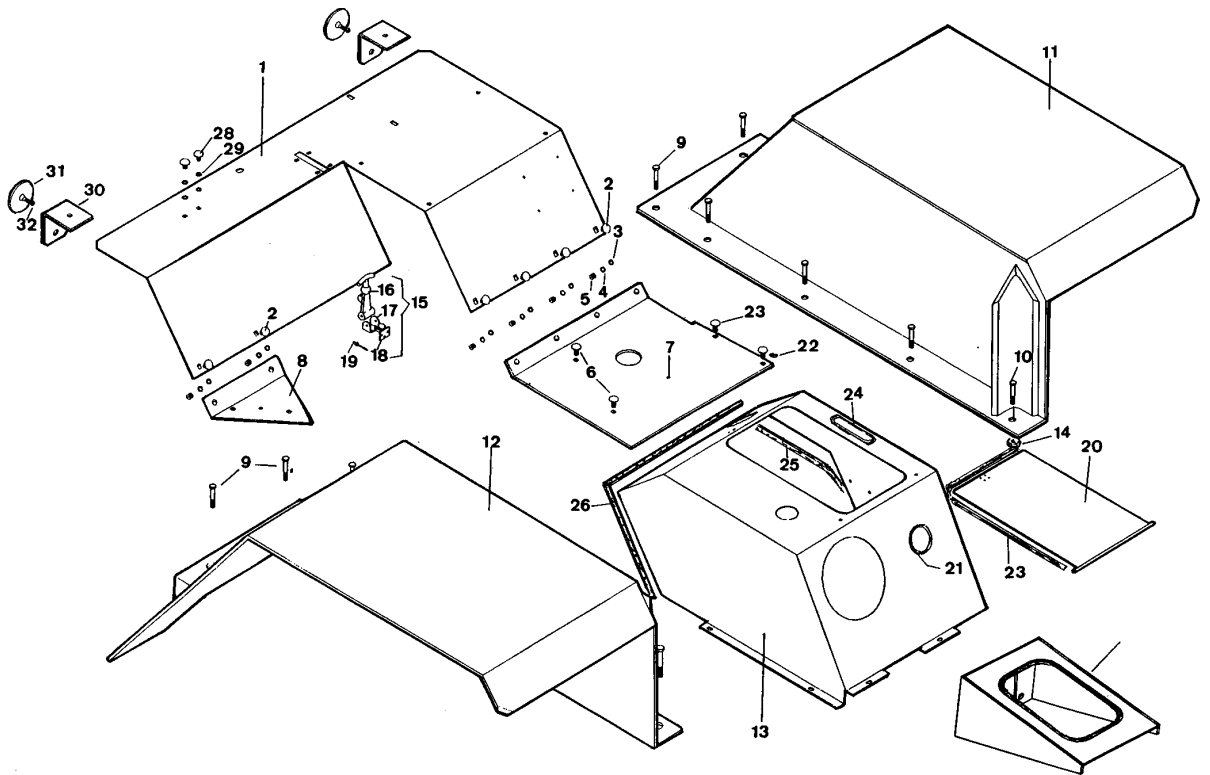


Carrocería

Body

Protectores
Guards

Fig. Nº Fig. Nº	Referencia Part Nº	Cantidad Quantity	Fig. Nº Fig. Nº	Referencia Part Nº	Cantidad Quantity
1	10.00727.21	1	17	01.07241.00	1
2	605.10020.66	8	18	01.07243.00	1
3	101.10000.66	12	19	502.05000.60	8
4	105.10000.66	12	20	10.00734.21	1
5	701.10000.86	12	21	10.00850.22	1
6	605.10024.66	4	22	58.07781.00	1
7	37.00726.21	1	23	10.00850.21	1
8	01.00725.00	1	24	10.00850.23	2
9	604.10060.86	10	25	10.10927.20	1
10	604.12070.86	2	26	10.10926.20	1
11	10.01038.20	1	27	10.10733.00	1
12	10.01037.20	1	28	630.10020.96	4
13	10.00733.22	1	29	114.10000.66	4
14	701.12000.86	2	30	01.00836.00	2
15	01.00724.00	(1)	31	46.01532.00	2
16	01.07242.00	1	32	701.06000.66	2



Carrocería

Body

Asiento
Seat

Fig. Nº Fig. Nº	Referencia Part Nº	Cantidad Quantity
1	43.00790.03	1 (1)
2	603.08025.96	4
3	10.11081.00	2



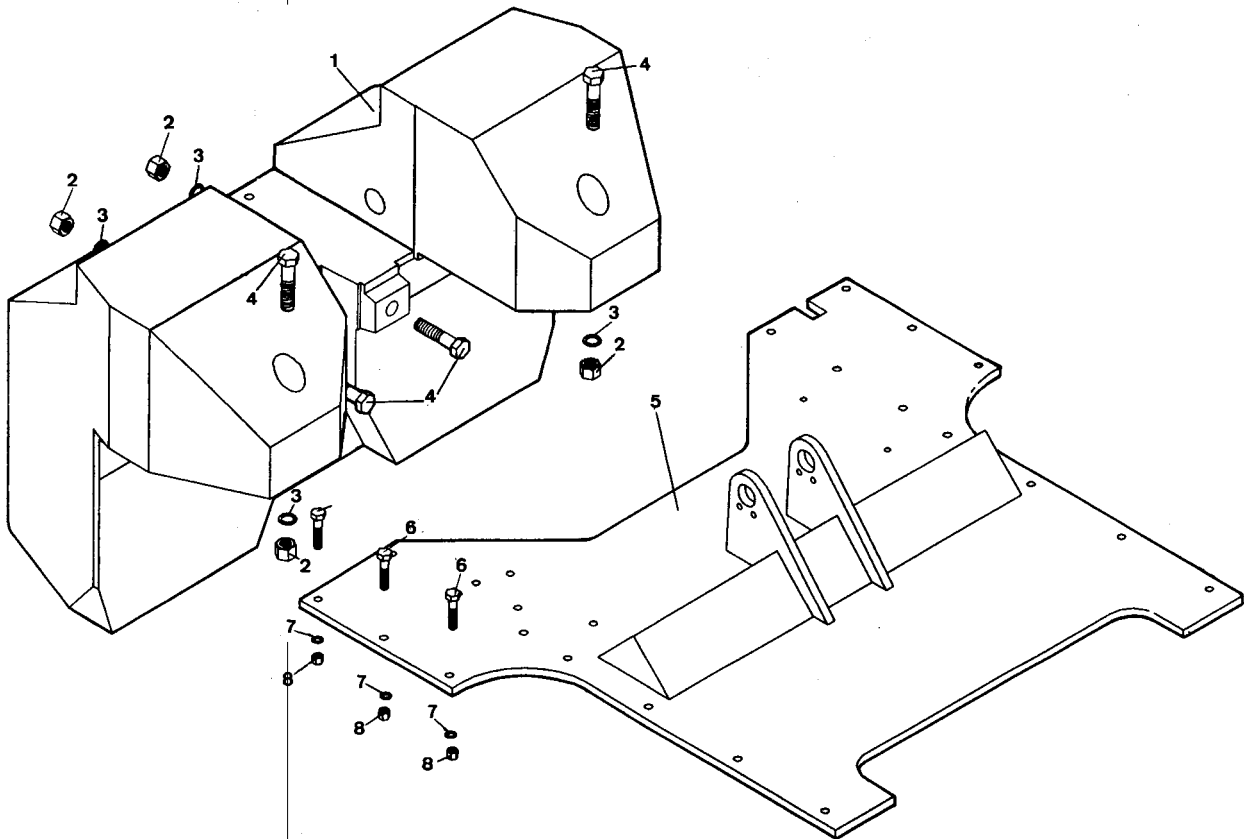


Carrocería

Body

Plataforma y Contrapeso
Counterweight and Platform

Fig. Nº Fig. Nº	Referencia Part Nº	Cantidad Quantity	Fig. Nº Fig. Nº	Referencia Part Nº	Cantidad Quantity
1	10.01034.00	1	5	10.01010.20	(1)
2	701.16000.86	4	6	604.10040.66	20
3	105.16000.66	4	7	105.10000.66	20
4	604.16080.86	4	8	701.10000.86	20

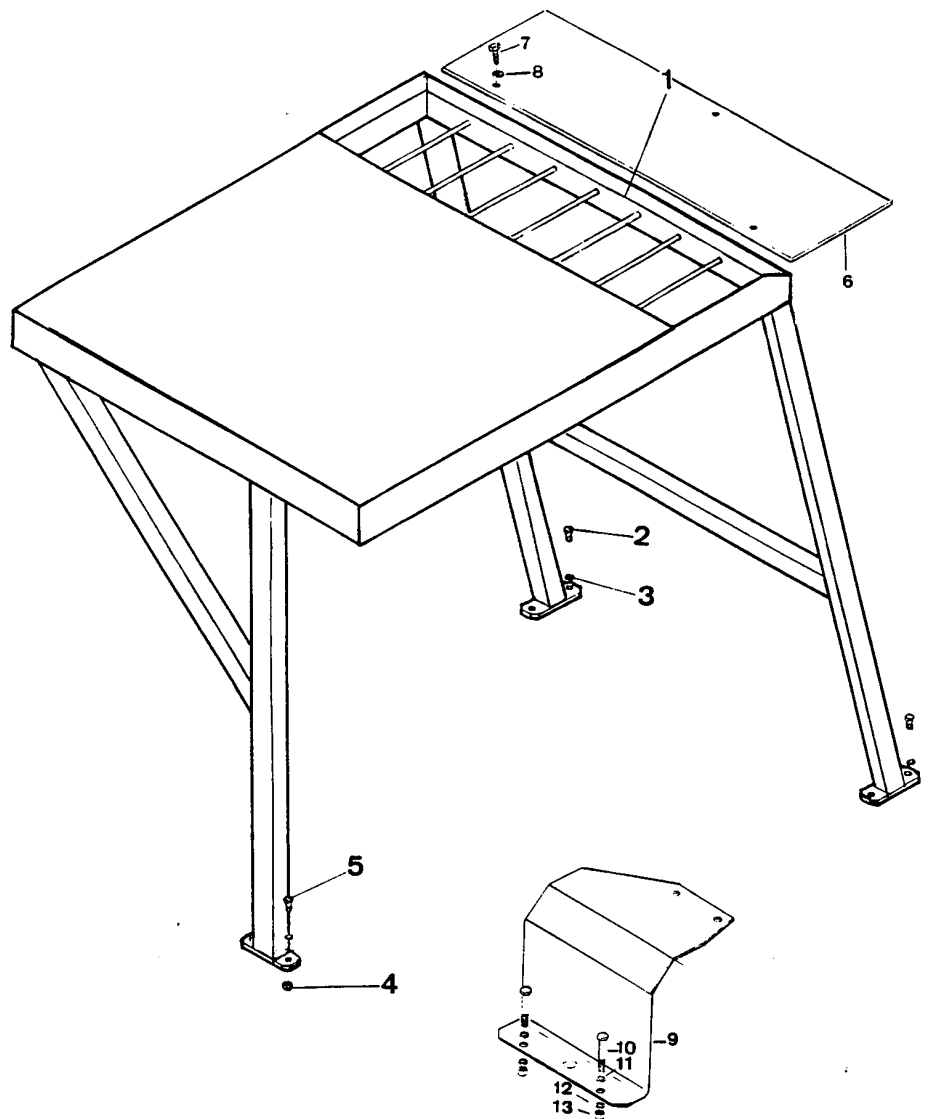


Carrocería Body

Techo protector conductor
Protector roof operator

Fig. Nº Fig. Nº	Referencia Part Nº	Cantidad Quantity
1	10.01400.21	(1)
2	603.10020.86	4
3	105.10000.66	6
4	701.10000.86	2
5	603.10030.86	2
6	10.01441.29	1
7	603.06015.86	3
8	112.06000.66	3

Fig. Nº Fig. Nº	Referencia Part Nº	Cantidad Quantity
7	465.10000.00	1
OPCIONAL		
9	10.10304.00	1
10	604.10070.86	2
11	101.10000.66	2
12	105.10000.66	2
13	701.10000.66	2

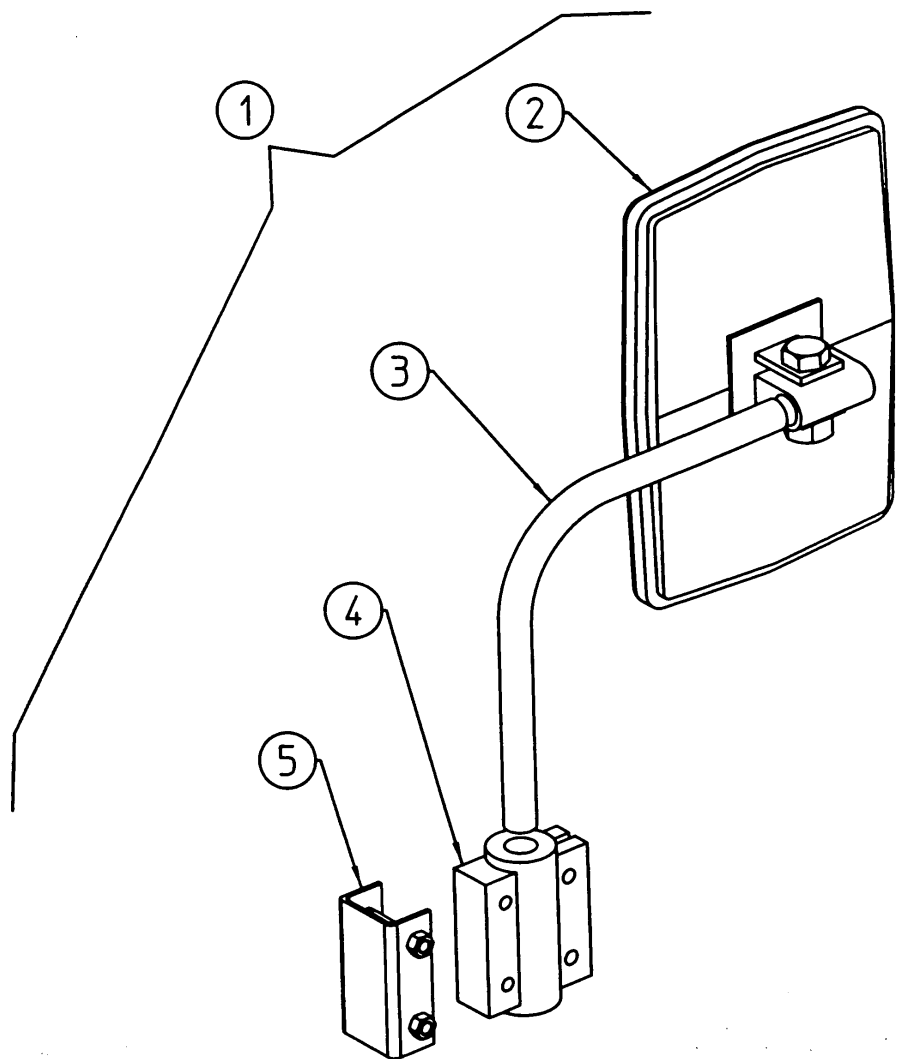




Carrocería Body

Espejo retrovisor
Rear-vision mirror

Fig. Nº Fig. Nº	Referencia Part Nº	Cantidad Quantity
1	09.11009.00	(1)
2	09.11013.00	1
3	09.11010.00	1
4	09.11011.00	1
5	09.11012.00	1

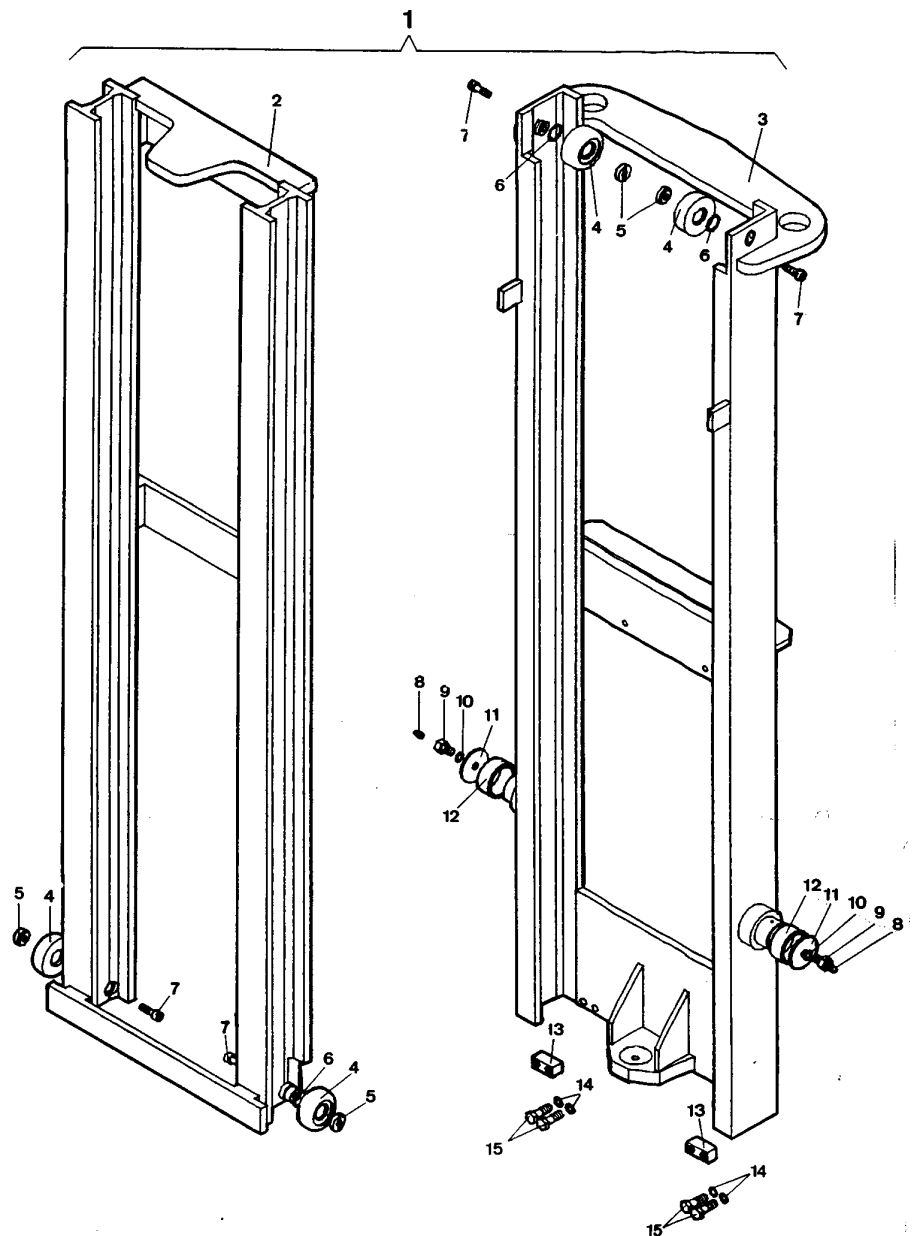


**Implementos
funcionamiento
máquina**

**Machine
operation
tools**

Mástil
Mast

Fig. Nº Fig. Nº	Referencia Part Nº	Cantidad Quantity	Fig. Nº Fig. Nº	Referencia Part Nº	Cantidad Quantity
1	10.17099.00	(1)	6	10.16113.00	var.
1	10.17099.01	(1)	6	10.16113.01	var.
1	10.17099.04	(1)	6	10.16113.02	var.
1	10.17099.05	(1)	6	10.16113.03	var.
			6	10.16113.04	var.
2	10.16230.00	(1)	7	601.10030.95	4
2	10.16230.01	(1)	8	901.08000.33	2
2	10.16230.04	(1)	9	10.01318.00	2
2	10.16230.05	(1)	10	105.12000.66	2
3	10.17130.00	(1)	11	10.01317.00	2
3	10.17130.01	(1)	12	10.09594.00	2
3	10.17130.04	(1)	13	10.16114.00	2
3	10.17130.05	(1)	14	105.12000.66	4
			15	604.12035.96	4
4	10.16111.00	4			
5	10.16112.00	4			



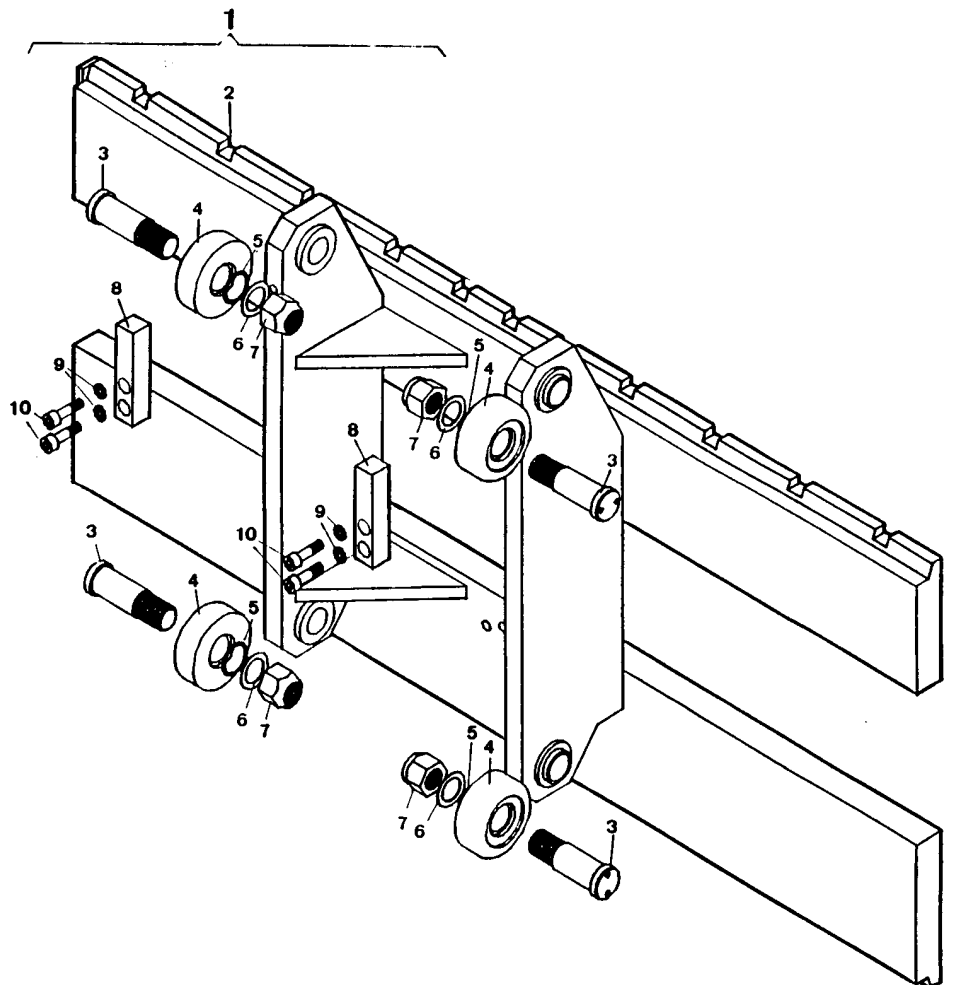


**Implementos
funcionamiento
máquina**

**Machine
operation
tools**

Placa portahorquillas
Port-forks plate

Fig. Nº Fig. Nº	Referencia Part Nº	Cantidad Quantity	Fig. Nº Fig. Nº	Referencia Part Nº	Cantidad Quantity
1	10.16130.00	(1)	5	10.16113.03	var.
2	10.16300.01	1	5	10.16113.04	var.
3	10.16308.00	4	6	101.22000.66	4
4	10.16111.00	4	7	720.22000.66	4
5	10.16113.00	var.	8	10.16312.00	2
5	10.16113.01	var.	9	105.08000.66	4
5	10.16113.02	var.	10	16.01332.00	4

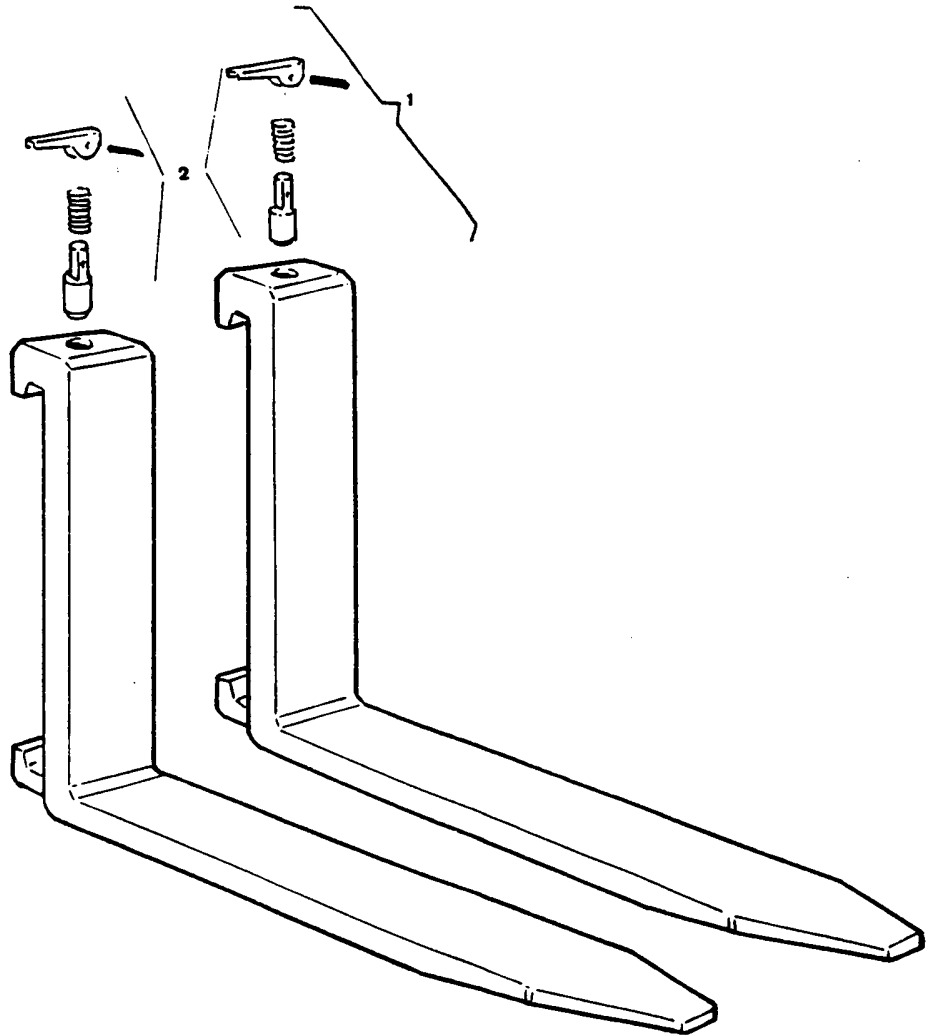


**Implementos
funcionamiento
máquina**

**Machine
operation
tools**

Horquillas
Forks

Fig. Nº Fig. Nº	Referencia Part Nº	Cantidad Quantity
1	45.01303.10	(2)
1	43.11303.12	(2)
2	43.91303.00	2
2	45.91303.00	2

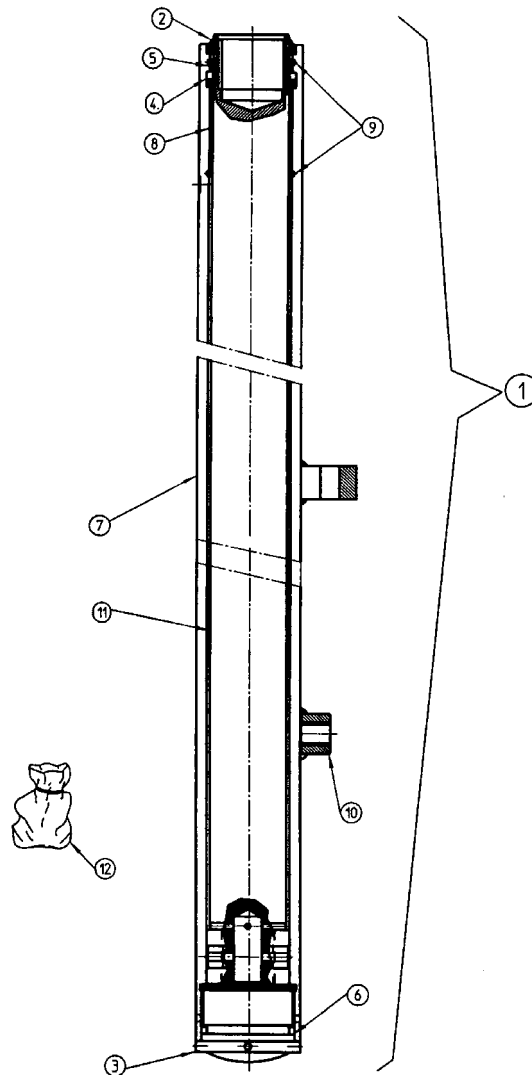




**Implementos
funcionamiento
máquina
Machine
operation
tools**

Cilindro elevación
Elevation cylinder

Fig. Nº Fig. Nº	Referencia Part Nº	Cantidad Quantity	Fig. Nº Fig. Nº	Referencia Part Nº	Cantidad Quantity
1	10.17400.00	(1)	7	10.17402.04	1
1	10.17400.01	(1)	7	10.17402.05	1
1	10.17400.02	(1)	8	939.55000.00	1
1	10.17400.04	(1)	9	51.01572.00	2
1	10.17400.05	(1)	10	10.12014.00	1
2	206.05510.50	1			
3	10.17404.00	1	11	10.17410.00	1
4	229.05510.50	1	11	10.17410.01	1
5	51.00575.00	1	11	10.17410.02	1
6	201.59005.50	1	11	10.17410.04	1
			11	10.17410.05	1
7	10.17402.00	1			
7	10.17402.01	1	12	10.99120.02	(1)
7	10.17402.02	1			

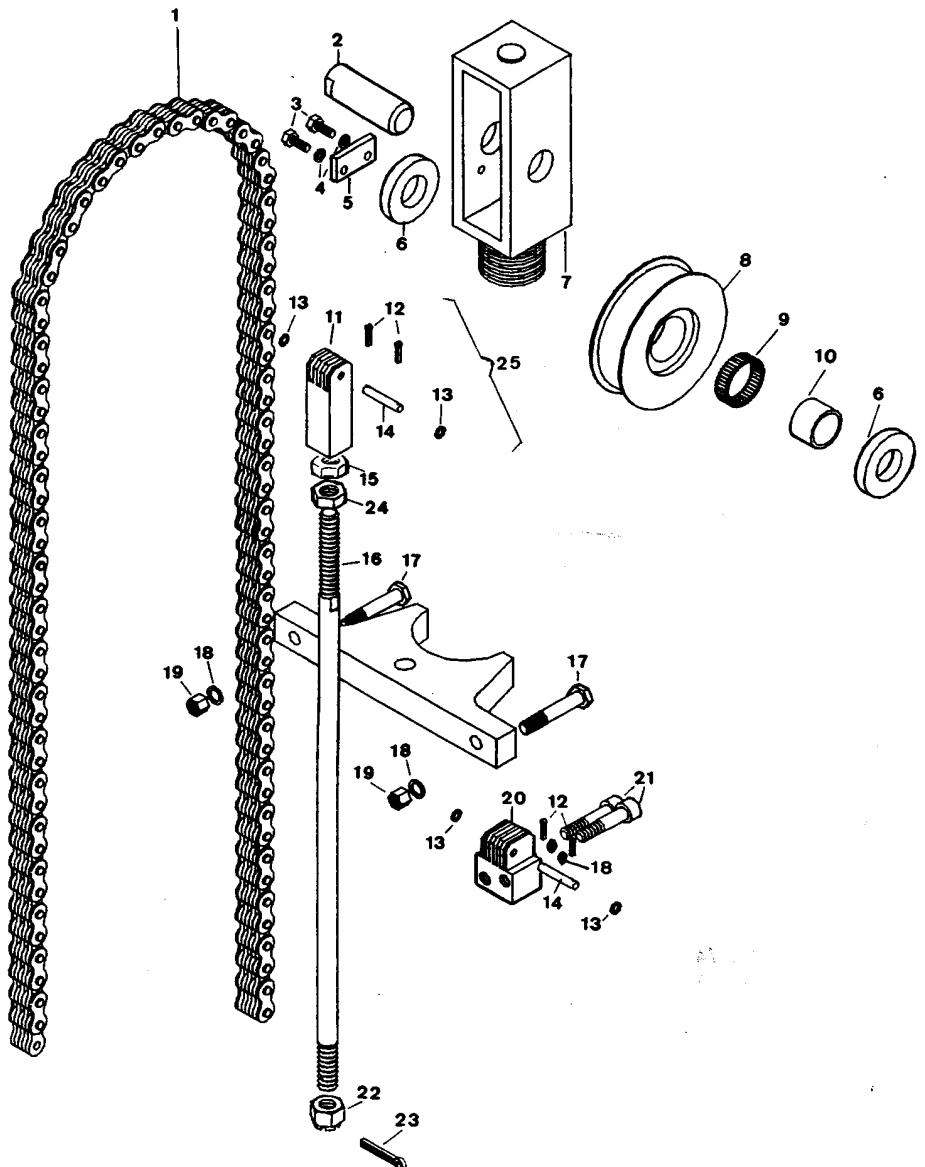


**Implementos
funcionamiento
máquina**

**Machine
operation
tools**

Montaje cadena cilindro elevación
Elevation cylinder chain

Fig. Nº Fig. Nº	Referencia Part Nº	Cantidad Quantity	Fig. Nº Fig. Nº	Referencia Part Nº	Cantidad Quantity
1	10.16417.00	1	16	10.16419.00	1
1	10.16417.01	1	16	10.16419.01	1
1	10.16417.04	1	16	10.16419.04	1
1	10.16417.05	1	16	10.16419.05	1
2	10.16407.00	1	17	604.10055.96	2
3	603.06015.86	2	18	105.10000.66	2
4	105.06000.66	2	19	701.10000.66	2
5	15.00832.00	1	20	10.16416.01	1
6	10.16409.00	2	21	10.16421.00	2
7	10.16406.00	1	22	710.14000.66	1
8	10.16408.00	1	23	401.03035.60	1
9	910.25020.00	40	24	709.14000.66	1
10	909.25020.00	1	25	10.16417.10	(1)
11	10.16418.00	1	25	10.16417.12	(1)
12	401.02015.60	4	25	10.16417.14	(1)
13	101.06000.66	4	25	10.16417.15	(1)
14	10.16420.00	2			
15	702.14000.66	1			



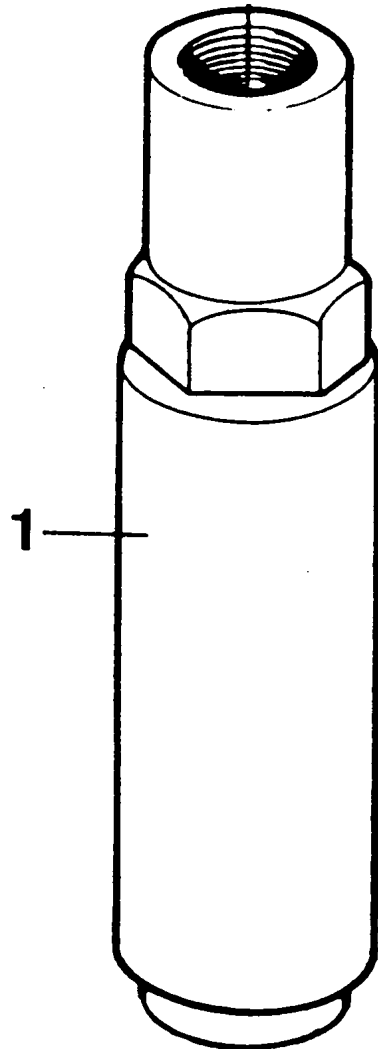


**Implementos
funcionamiento
máquina**

***Machine
operation
tools***

Cilindro inclinación
Tilting cylinder

Fig. Nº Fig. N°	Referencia Part N°	Cantidad Quantity
1	09.11009.00	(1)



**Instalación
hidráulica**

***Hydraulic
circuit***

Instalación hidráulica
Hydraulic circuit

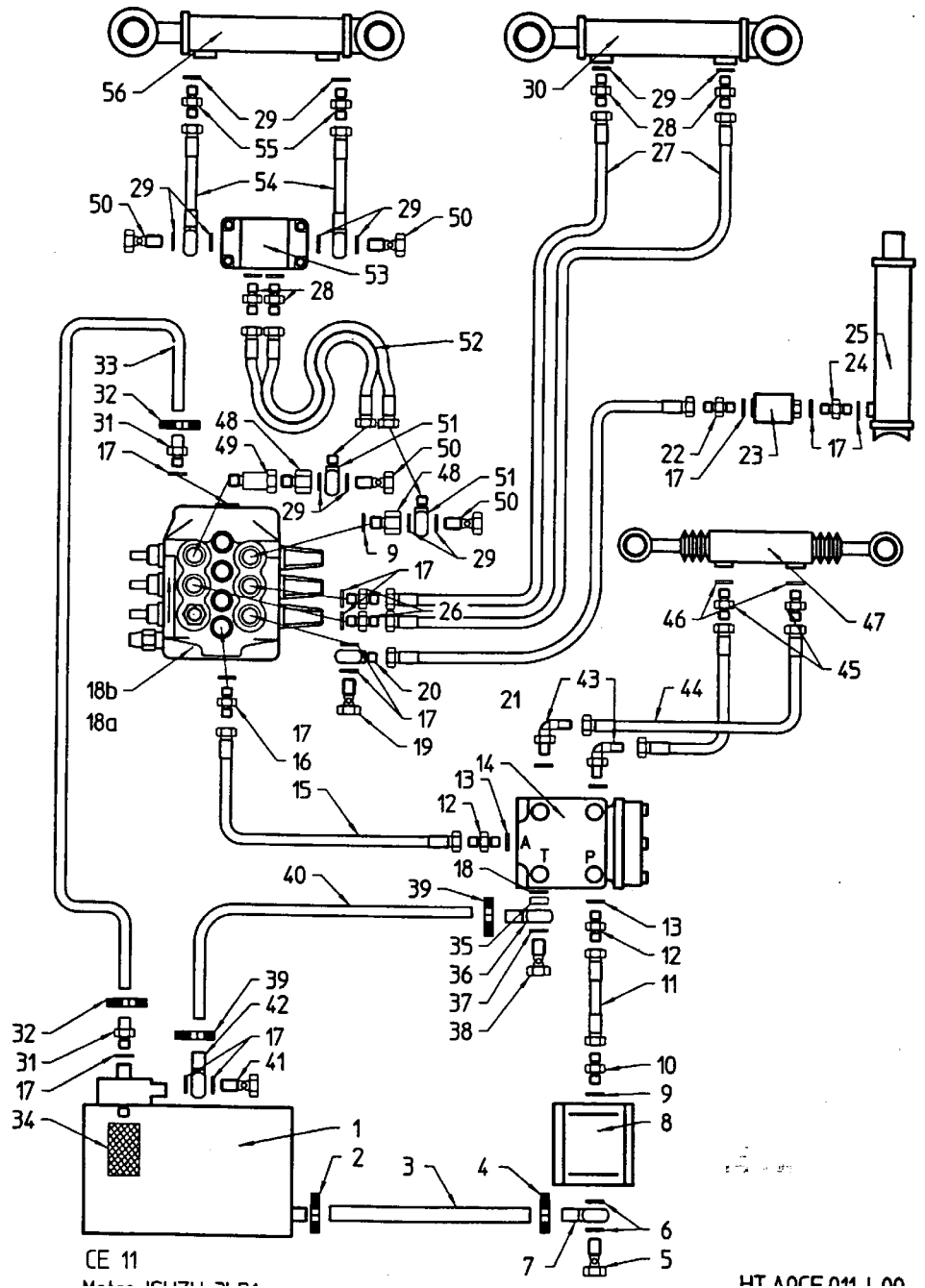
Fig. Nº Fig. Nº	Referencia Part Nº	Cantidad Quantity	Fig. Nº Fig. Nº	Referencia Part Nº	Cantidad Quantity
1	10.00304.05		30	43.01100.11	
2	912.20032.00		31	08.00301.02	
3	15.01342.01		32	912.20032.00	
4	912.20032.00		33	11.01378.00	
5	16.01372.00		34	08.00350.02	
6	08.00316.00		35	14.01315.00	
7	45.01371.00		36		
8	15.01157.00		37	08.00297.00	
9	08.00317.00		38	10.01382.00	
10	08.00313.00		39	912.20032.00	
11	43.41442.00		40	45.01486.01	
12	43.01425.00		41	08.00315.00	
13	08.00316.00		42	08.00297.00	
14	37.06130.00		43	43.01453.00	
15	10.13352.00		44	46.01950.00	
16	08.00313.00		45	19.00720.00	
17	08.00317.00		46	28.00341.00	
18A	10.00330.00		47	01.00617.10	
18B	28.00330.00		48	28.00338.00	
19	08.00315.00		49	10.01352.00	
20	08.00298.00		50	28.00340.00	
21	14.01324.00		51	28.00339.00	
22	08.00319.00		52	28.00380.20	2,25
23	10.01392.00			28.00380.21	2,60m
24	08.00319.00			28.00380.22	3,00
25	10.16400.00			28.00380.23	4.00
26	19.00720.00		53	19.00520.01	
27	10.18000.00		54	10.00509.20	
28	28.00337.00		55	19.00544.00	
29	28.00341.00		56	28.00200.03	



**Instalación
hidráulica**

**Hydraulic
circuit**

Instalación hidráulica
Hydraulic circuit

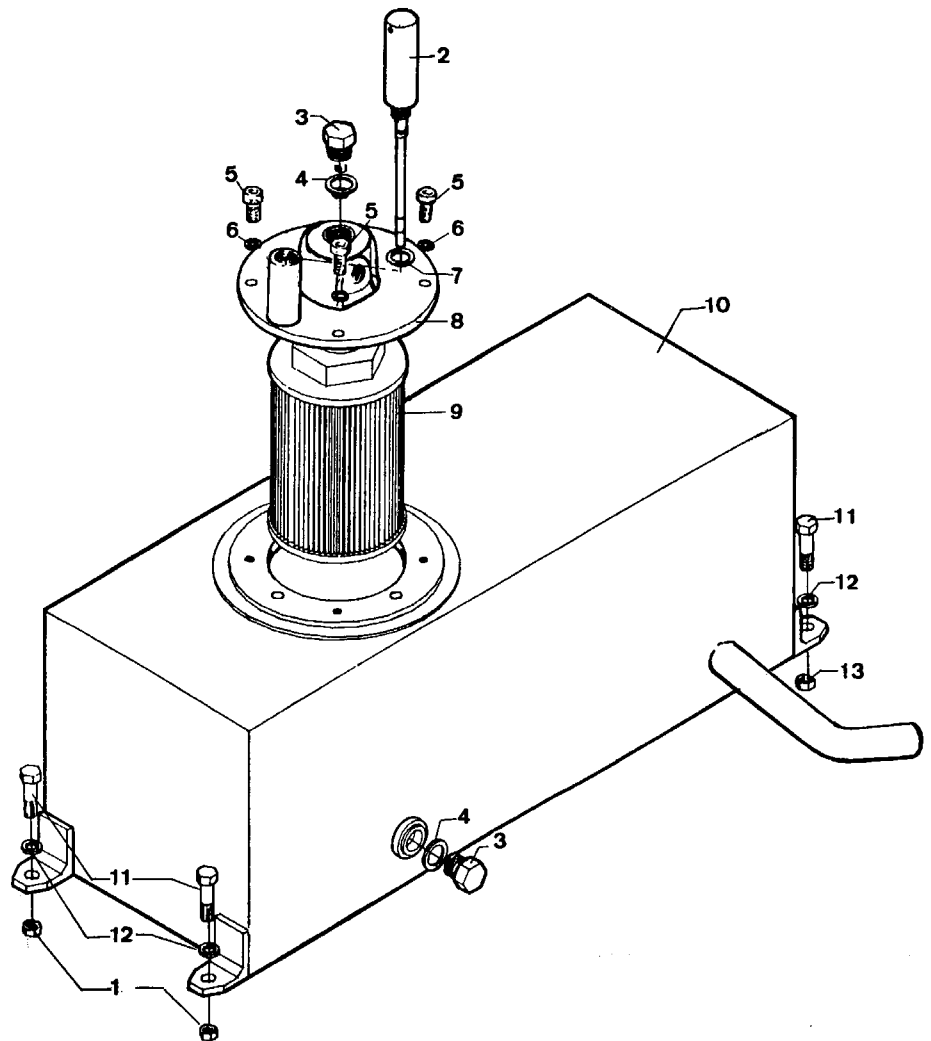


Instalación hidráulica

Hydraulic circuit

Depósito hidráulico
Hydraulic tank

Fig. Nº Fig. Nº	Referencia Part Nº	Cantidad Quantity	Fig. Nº Fig. Nº	Referencia Part Nº	Cantidad Quantity
1	701.08000.86	4	7	108.12000.40	1
2	43.01433.01	1	8	08.00350.02	1
3	00.02803.01	2	9	08.00360.01	1
4	107.14000.10	2	10	10.00304.05	1
5	601.06015.86	4	11	603.08025.86	4
6	105.06000.66	4	12	105.08000.66	4





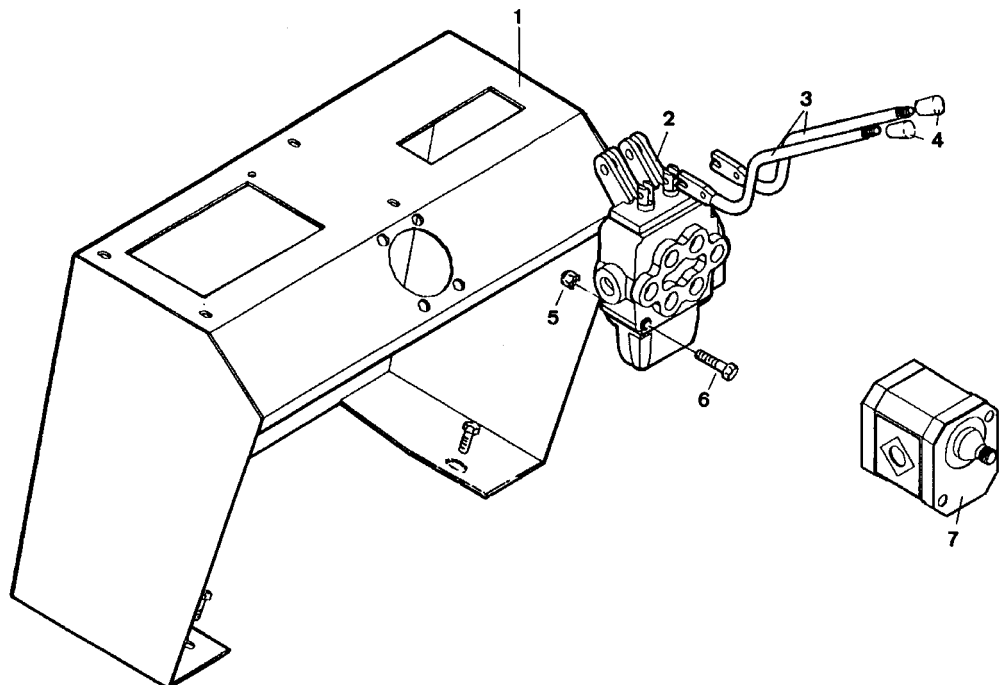
Instalación hidráulica

Hydraulic circuit

Instalación hidráulica
Hydraulic circuit

(distribuidor)
(distributor)

Fig. Nº Fig. Nº	Referencia Part Nº	Cantidad Quantity	Fig. Nº Fig. Nº	Referencia Part Nº	Cantidad Quantity
1	10.00701.22	1	5	711.08000.66	3
2	10.00330.00	1	6	604.08060.86	3
3	10.00333.00	2	7	15.01157.00	1
4	60.01007.00	2			

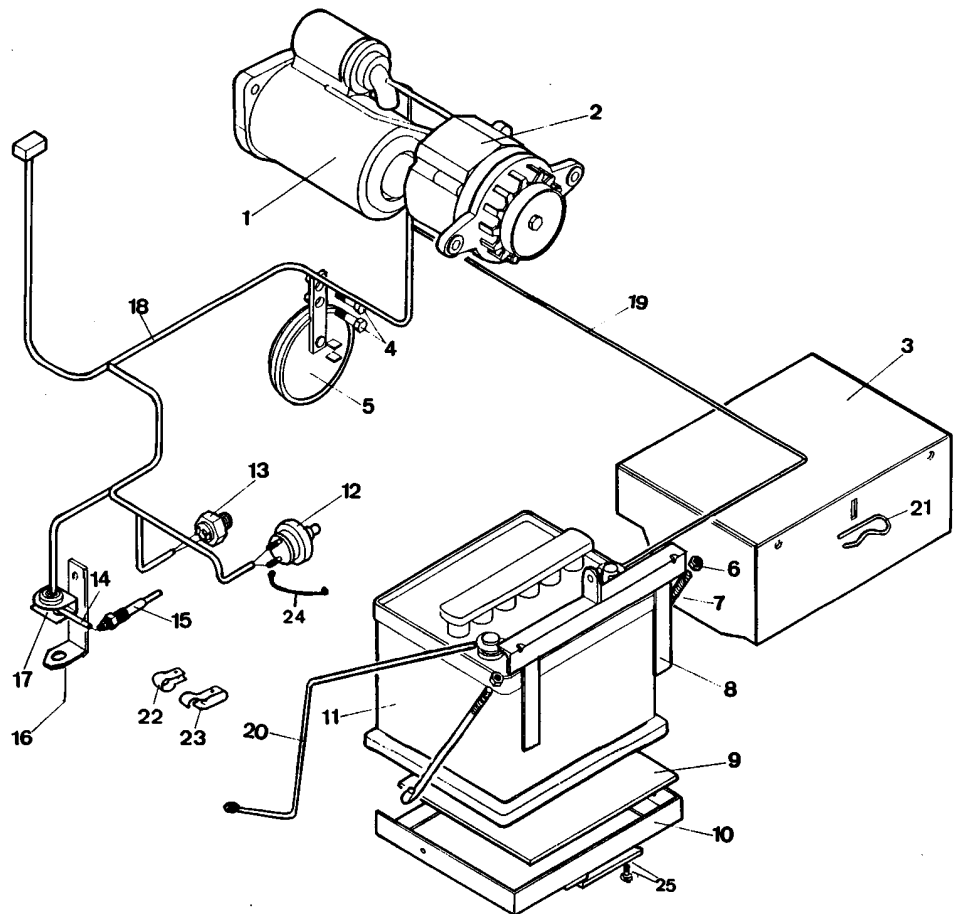


Instalación eléctrica

Electric circuit

Instalación eléctrica arranque
Starting electric installation

Fig. Nº Fig. Nº	Referencia Part Nº	Cantidad Quantity	Fig. Nº Fig. Nº	Referencia Part Nº	Cantidad Quantity
1	86.70000.02	1	13	86.70000.09	1
2	86.70000.01	1	14	45.04545.00	1
3	01.10304.00	1	15	86.70000.03	1
3	10.10304.00	1	16	45.04210.00	1
4	603.08025.86	2	17	43.20070.00	1
5	00.09034.00	1	18	11.01501.02	1
6	701.07000.86	2	19	16.01442.00	1
7	00.08809.00	2	20	54.01444.00	1
8	01.00792.02	1	21	15.00836.01	1
9	01.01416.00	1	22	824.15000.00	var.
10	01.00709.03	1	23	823.00005.00	var.
11	00.09035.01	1	24	45.01517.00	1
12	86.70000.08	1	25	618.10020.86	2



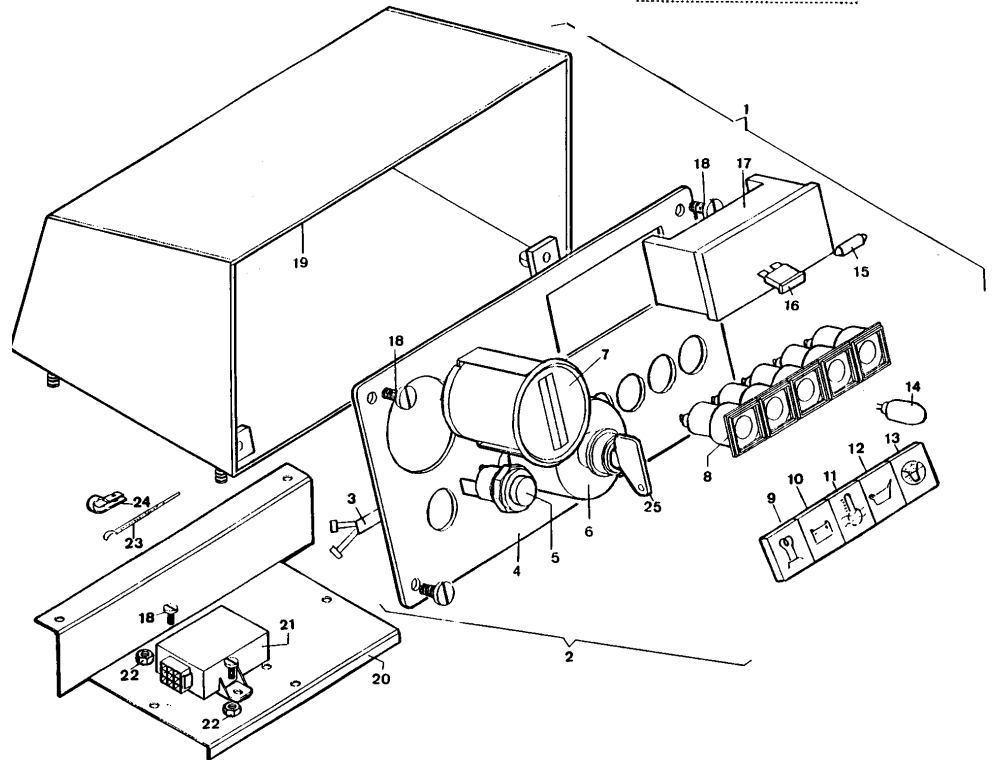
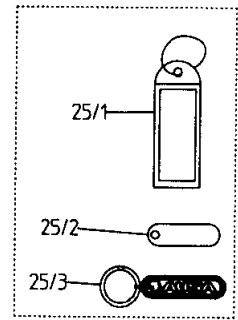


Instalación eléctrica

Electric circuit

Instalación tablier
Panel installation

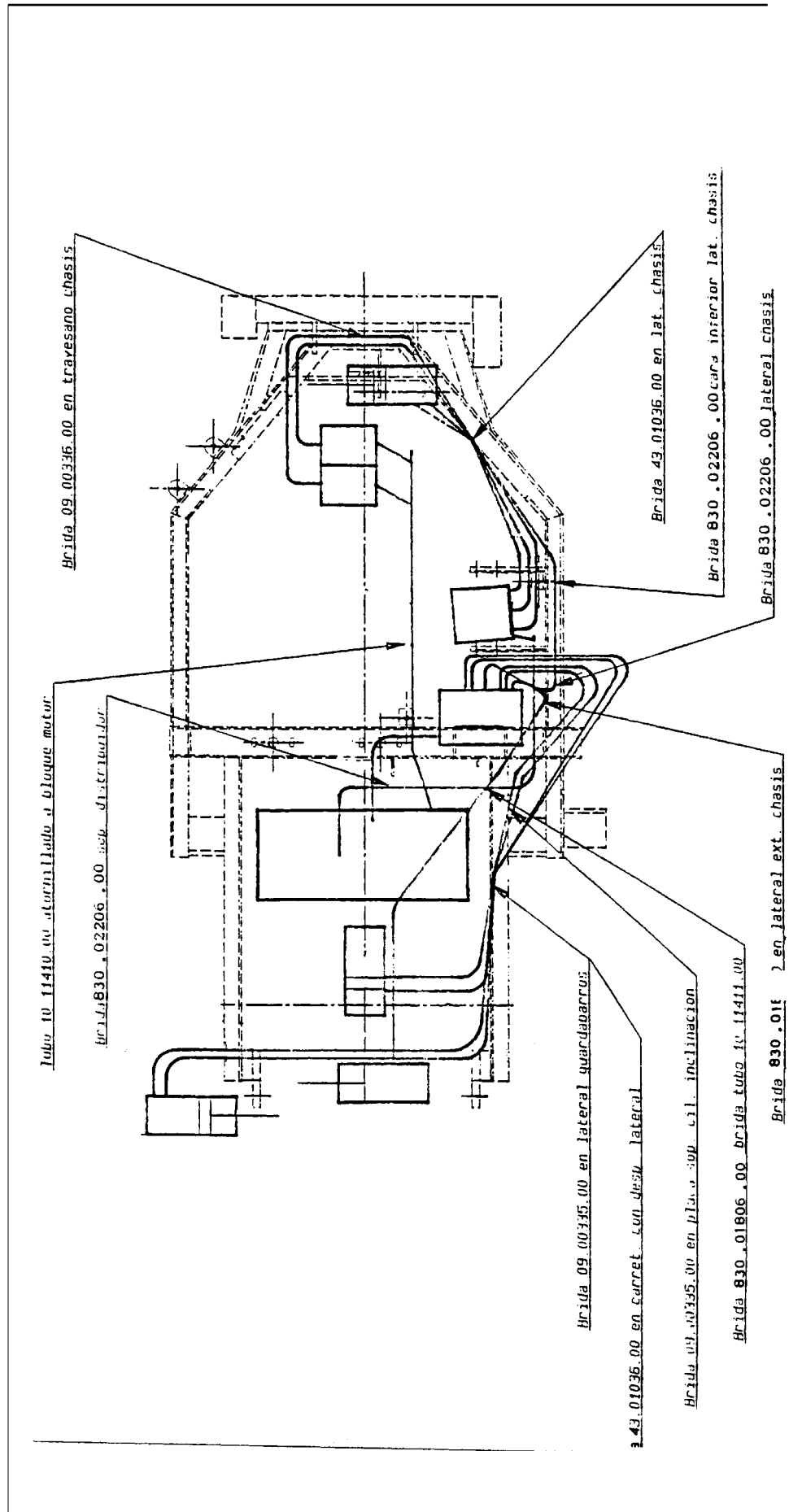
Fig. Nº Fig. Nº	Referencia Part Nº	Cantidad Quantity	Fig. Nº Fig. Nº	Referencia Part Nº	Cantidad Quantity
1	11.45050.00	(1)	15	43.50029.00	1
2	11.04505.00	(1)	16	43.50032.00	6
3	11.04506.00	(1)	17	01.00877.00	1
4	11.01163.00	1	18	615.06015.66	4
5	01.00796.00	1	19	43.50920.00	1
6	43.50022.00	1	20	11.50555.00	1 (nul.)
7	31.01330.00	1	21	43.10621.00	1
8	43.50028.00	1	22	701.06000.86	2
9	43.50021.00	1	23	931.05370.00	1
10	43.50016.00	1	24	830.02206.00	2
11	43.50015.00	1	25	43.50022.01	1
12	43.50014.00	1	25/1	43.50022.02	1
13	43.50013.00	1	25/2	43.50080.00	2
14	43.50027.00	5	25/3	43.50022.03	2



Instalación eléctrica

Electric circuit

Instalación montaje bridas
Flange installation



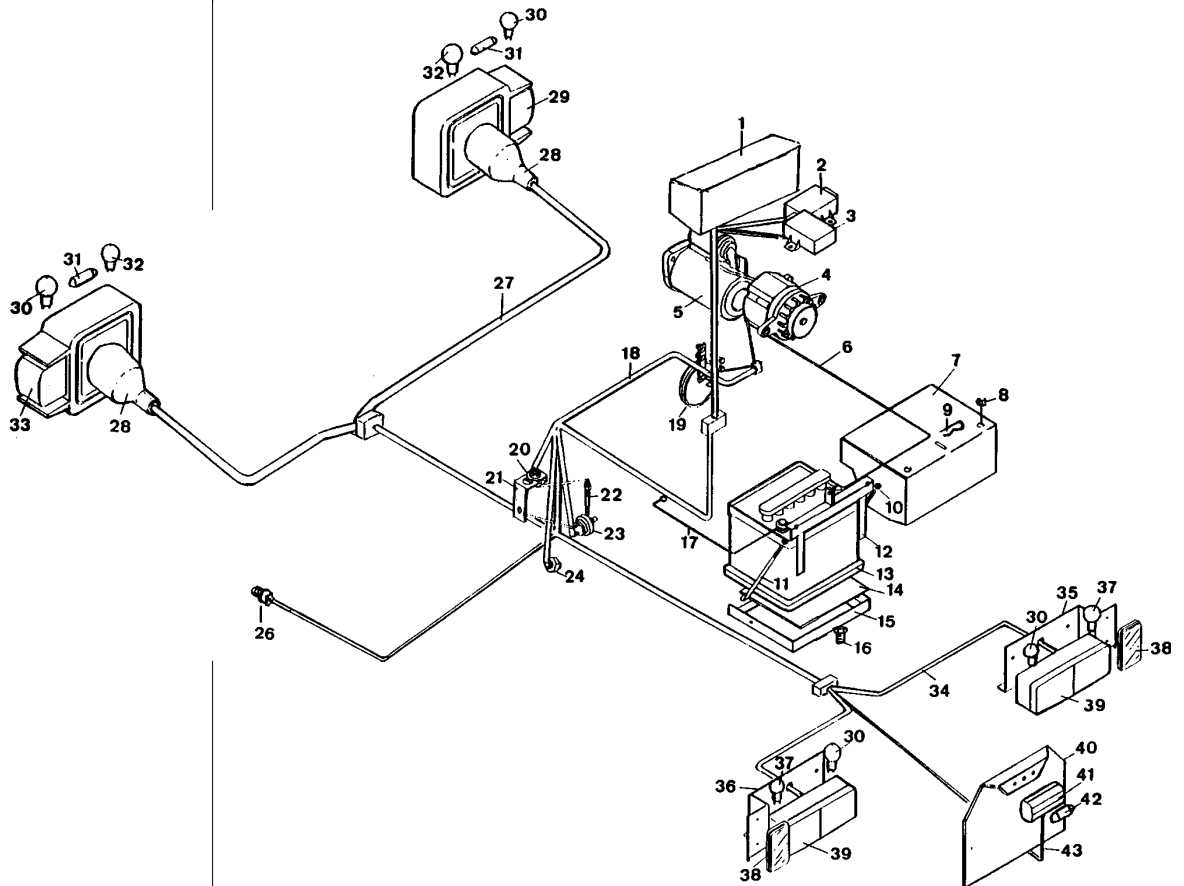


Instalación eléctrica

Electric circuit

Instalación eléctrica alumbrado
Lighting installation

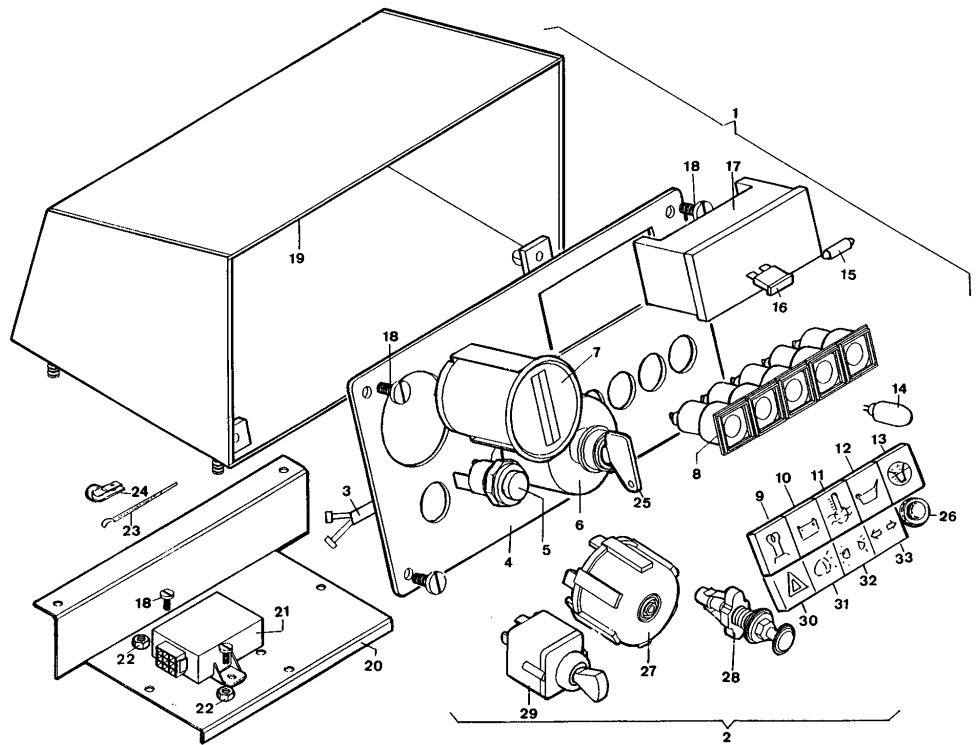
Fig. Nº Fig. Nº	Referencia Part Nº	Cantidad Quantity	Fig. Nº Fig. Nº	Referencia Part Nº	Cantidad Quantity
1	11.45050.01	(1)	23		1
2	43.10624.00	1	24		1
3	43.10623.00	1	25	09.00328.00	1
4	86.70000.01	1	26	43.01521.00	1
5	86.70000.02	1	27	11.01511.01	1
6	16.01442.00	1	28	01.00899.00	2
7	01.10304.00	1	29	00.09032.10	1
8	711.07000.66	2	30	31.01329.00	4
9	15.00836.01	1	31	01.01329.00	2
10	701.07000.66	2	32	01.00902.00	2
11	00.08809.00	2	33	00.09032.11	1
12	01.00792.02	1	34	11.01512.00	1
13	00.09035.01	1	35	16.01449.11	1
14	01.01416.00	1	36	16.01449.10	1
15	01.00709.03	1	37	31.01331.00	2
16	618.10020.86	2	38	14.40901.00	2
17	54.01444.00	1	39	54.01327.00	2
18	11.01510.02	1	40	46.10754.00	1
19	00.09034.00	1	41	46.10755.00	1
20	43.20070.00	1	42	46.01324.00	1
21	45.04113.00	1	43	01.00885.00	1
22		1		11.00081.01	(1)



**Instalación
eléctrica**
*Electric
circuit*

Tablier alumbrado
Lighting panel

Fig. Nº Fig. Nº	Referencia Part Nº	Cantidad Quantity	Fig. Nº Fig. Nº	Referencia Part Nº	Cantidad Quantity
1	11.45050.01	(1)	18	615.06015.66	4
2	11.04505.01	(1)	19	43.50920.00	1
3	43.50506.00	(1)	20	11.50555.00	1
4	43.50921.00	1	21	58.15340.00	1
5	01.00796.00	1	22	701.06000.86	2
6	43.50022.00	1	23	931.05370.00	1
7	31.01330.00	1	24	830.02206.00	2
8	43.50028.00	9	25	43.50022.01	1
9	43.50021.00	1	26	01.00883.00	1
10	43.50016.00	1	27	43.50023.00	1
11	43.50015.00	1	28	09.70034.00	1
12	43.50014.00	1	29	43.50026.00	1
13	43.50013.00	1	30	43.50012.00	1
14	43.50027.00	9	31	43.50017.00	1
15	43.50029.00	3	32	43.50018.00	1
16	43.50032.00	10	33	43.50019.00	1
17	43.50011.00	1			





Acabados Finishing

Placas
Plates

Fig. Nº Fig. Nº	Referencia Part Nº	Cantidad Quantity	Fig. Nº Fig. Nº	Referencia Part Nº	Cantidad Quantity
1	01.00757.00	1	16	19.00350.01	1
2	01.00767.00	1	17	43.01170.00	1
3	01.00779.21	1	18	43.01351.01	1
4	02.00774.00	1	19	43.01351.02	1
5	02.00777.00	1	20	43.01351.03	1
6	02.00778.00	1	21	43.01356.00	1
7	02.00779.01	1	22	43.01904.10	1
8	01.01355.00	1	23	43.11355.01	1
9	01.01356.00	1	24	45.00760.00	1
10	01.13570.00	1	25	45.00760.01	1
11	10.00760.20	1	26	45.01352.00	2
12	10.00760.21	2	27	43.01352.10	1
13	10.00761.00	8	28	45.19101.00	1
14	10.00788.00	1	29	46.00825.00	1
15	10.20000.20	1	30	502.03000.60	4



PUISSANCE DU MOTEUR: KW
NIVEAU SONORE MAXIMAL OBSERVE LORS C
DE L' HOMOLOGATION: (dB(A))

2



ATENCIÓN
No utilice esta máquina sin
estar autorizado y conocer
perfectamente su funcionamiento

4

WARNING
Do not attempt to use this
machine without authorization
and without knowing fully
how the machine works

5

ATTENTION
Ne pas utiliser cette machine
sans en être autorisé et sans
en connaître parfaitement son
fonctionnement

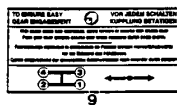
6

ACHTUNG
Es ist notwendig dieses Fahrzeug
kennenlernen vorher benutzen
Nicht benutzen ohne Genehmigung

7

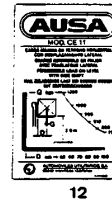
IMPORTANT
FOR THE USER: (1) FOR THE USER: (1)
Before starting the machine, read the instructions
carefully. Do not start the machine until you
understand the instructions. Do not start the machine
until you are fully familiar with its operation.
Please read the instructions carefully.

8



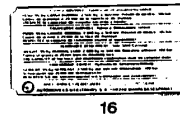
WIKI IMPORTANTE
TRES IMPORTANTE
C'est important de lire les instructions
avant d'utiliser la machine. Ne pas
utiliser la machine avant d'être familiarisé
avec son fonctionnement.

10



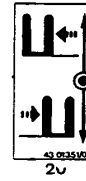
CE 11

15



MOTOR-MOTEUR-ENGINE
SRE 20HD Serie 3
SRE 30HD Serie 3

17



DIESEL

21



8'5 bar

23

IMPORTANT
MANTENER
EL NIVEL DE
LÍQUIDO DEL
MOTOR ENTRE
30 Y 40 mm (1")
GRADUADO
MANTENIR EL NIVEL DE
LÍQUIDO DEL MOTOR ENTRE
30 Y 40 mm (1")
A LA AYUDA DE LOS
NIVELADORES

24

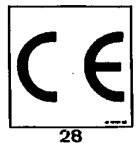
IMPORTANT
MAKE SURE
THAT THE CLUTCH
PEDAL FREE TRAVEL IS
ADJUSTED BETWEEN
20 AND 40 mm (1")
MANTENIR WITH
LANGUAGE RIC
STRAINERS (B)

25



DIN 5124 HL
ISO 6743/4 HM

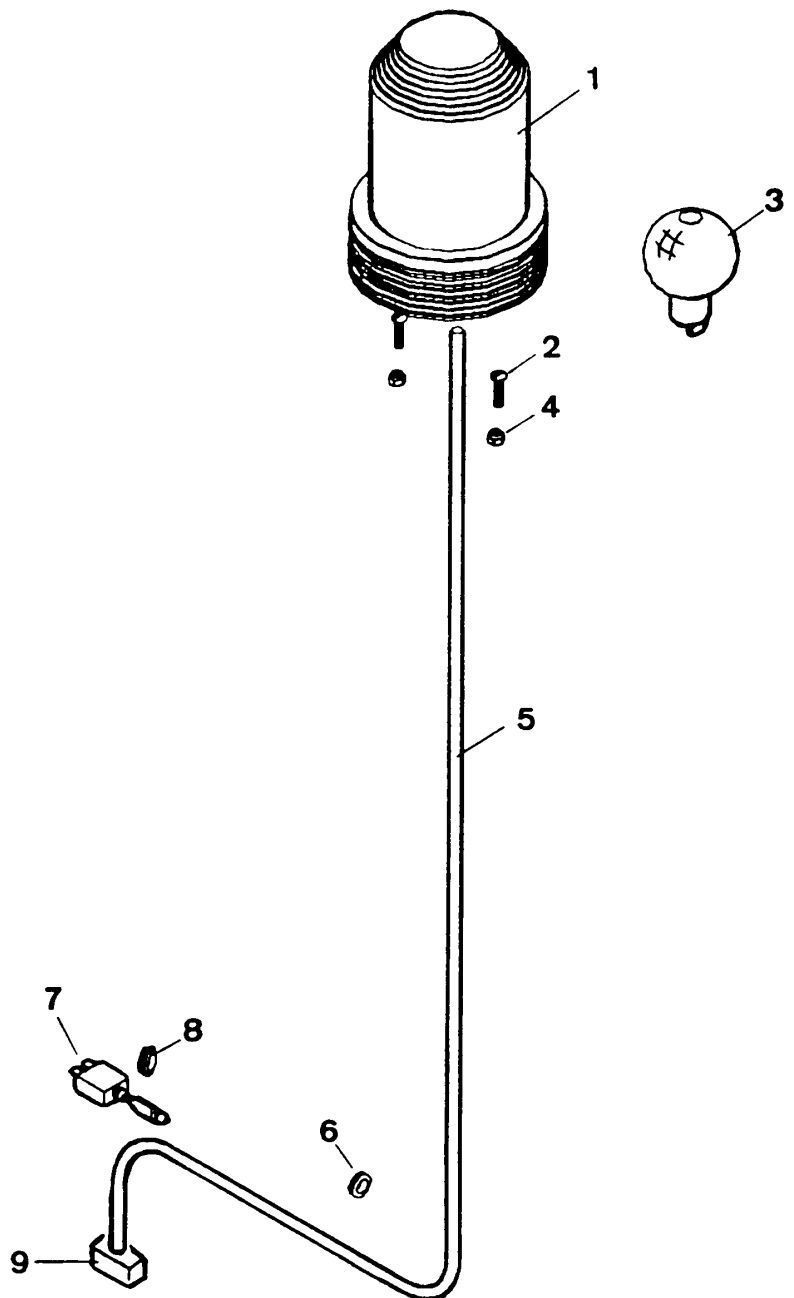
27



Acabados Finishing

Faro giratorio
Rotating beacon

Fig. Nº Fig. Nº	Referencia Part Nº	Cantidad Quantity	Fig. Nº Fig. Nº	Referencia Part Nº	Cantidad Quantity
1	01.00922.00	1	6	16.01155.00	2
2	601.06025.86	3	7	43.50024.01	1
3	01.00923.00	1	8	43.50025.00	1
4	711.06000.66	3	9	828.00200.00	1
5	01.00927.01	1			





Implementos funcionamiento máquina

Cilindro inclinación
Tilting cylinder

Fig. Nº Fig. Nº	Referencia Part Nº	Cantidad Quantity
1	43.01100.11	(1)
2	10.01115.01	1
3	10.01117.00	1
4	206.30005.50	1
5	210.30010.50	1
6	201.79503.50	1
7	10.01113.10	1
8	43.01103.10	1
9	227.85020.50	1
10	222.85006.50	1
11	43.01101.11	1
12	08.00527.00	2
13	16.01228.00	1
14	08.00135.00	1
15	901.08000.33	1
16	15.00832.00	2
17	105.06000.66	4
18	603.06015.86	4
19	11.99110.00	(1)

Opcional ruedas flotación/*Optional flotation wheels*

1	45.01100.11	(1)
20	45.01105.00	1

**TABLAS
DE
DESPLAZAMIENTO LATERAL**

BILLS SIDE SHIFTING

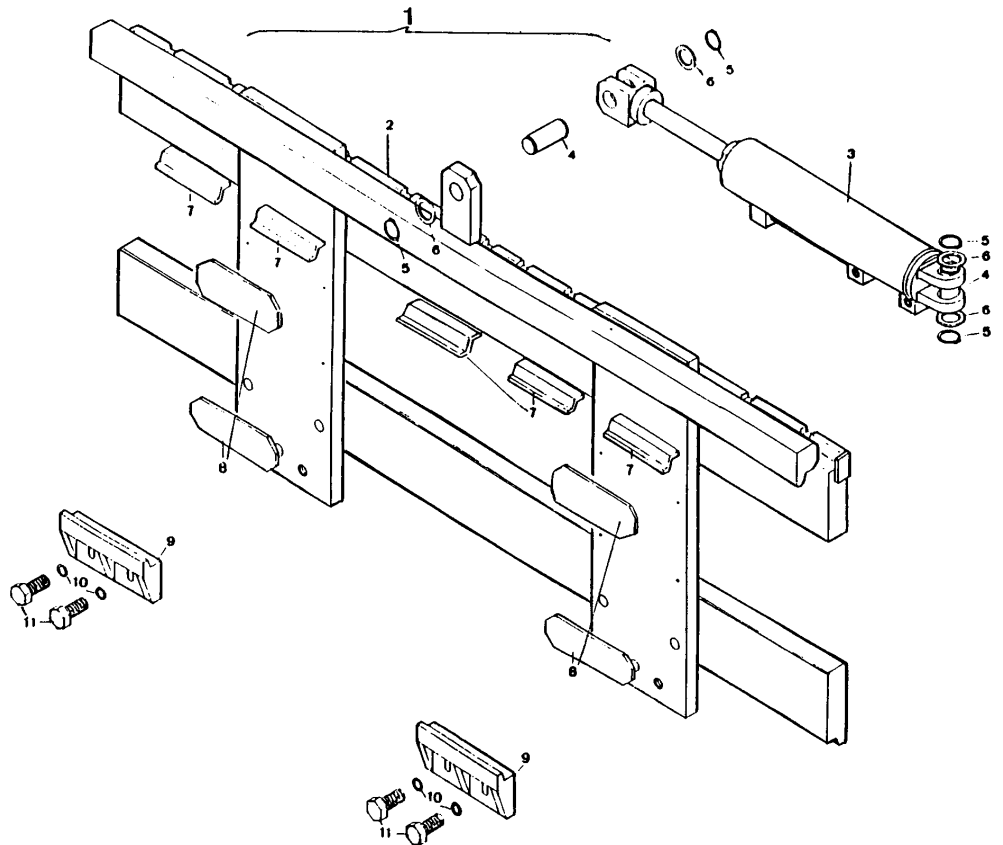


Tablas desplazamientos lateral

Bills side shifting

Desplazamiento lateral
Lateral displacement

Fig. Nº Fig. Nº	Referencia Part Nº	Cantidad Quantity	Fig. Nº Fig. Nº	Referencia Part Nº	Cantidad Quantity
1	28.01000.10	(1)	6	10.00131.00	4
1	28.01000.13	(1)	7	19.00302.01	4,5,6
2	28.00100.31	(1)	8	19.00303.00	4
3	28.00200.03	1	9	19.00304.00	2
4	19.00301.00	2	10	105.16000.66	4
5	904.22000.00	4	11	603.16035.86	4

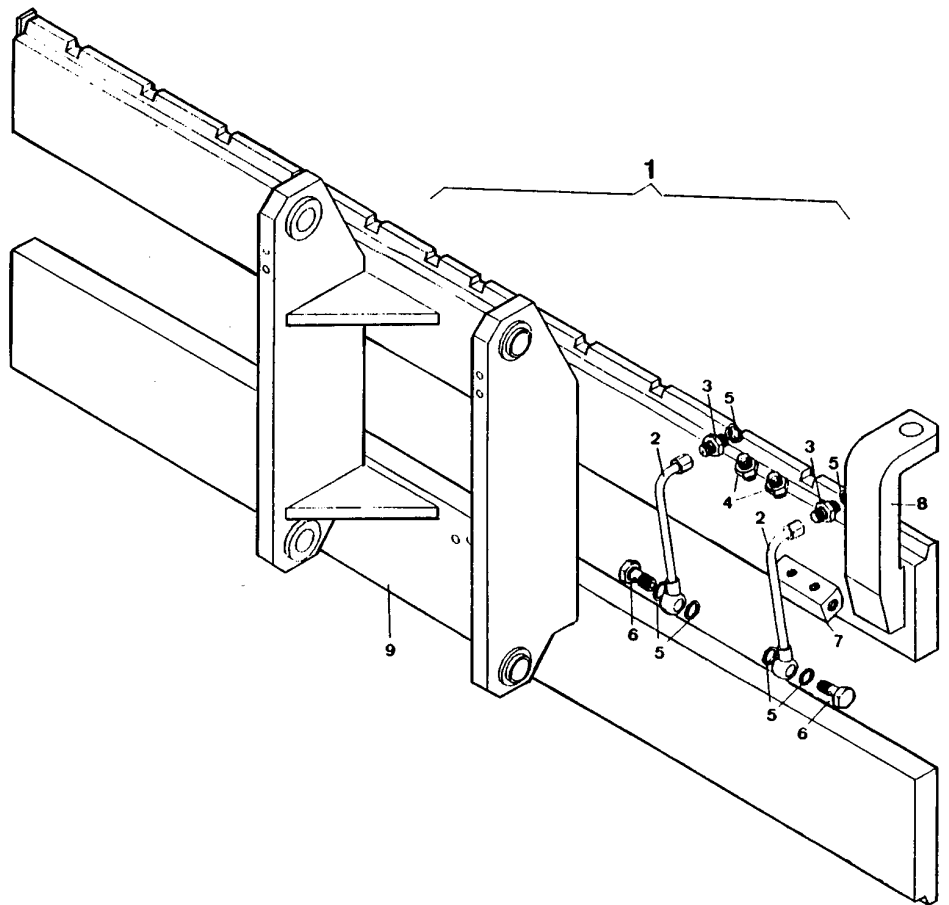


**Tablas
desplazamientos
lateral**

***Bills side
shifting***

Placas portahorquillas
Port-forks plate

Fig. Nº Fig. Nº	Referencia Part Nº	Cantidad Quantity	Fig. Nº Fig. Nº	Referencia Part Nº	Cantidad Quantity
1	28.00400.01	(1)	6	28.00340.00	2
2	10.00509.20	2	7	19.00520.01	1
3	19.00544.00	2	8	28.00300.12	1
4	28.00337.00	2	9	10.16300.01	(1)
5	28.00341.00	6	9	10.16300.00	(1)





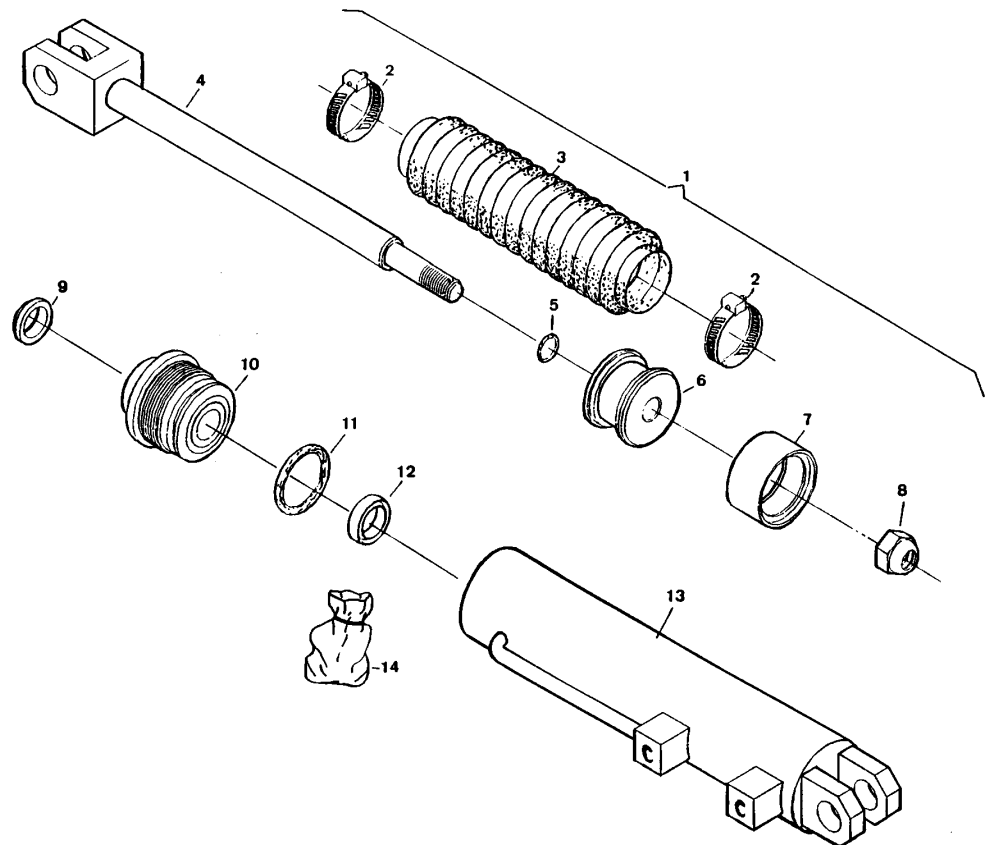
**Tablas
desplazamientos
lateral**

**Bills side
shifting**

Cilindro desplazamiento
Displacement cylinder

Fig. Nº Fig. Nº	Referencia Part Nº	Cantidad Quantity	Fig. Nº Fig. Nº	Referencia Part Nº	Cantidad Quantity
1	28.00200.03	(1)	8	708.16000.66	1
2	920.42000.66	2	9 *	228.02230.50	1
3	45.01492.00	1	10	19.00220.01	1
4	19.00215.01	1	11 *	201.04705.50	1
5 *	201.01725.50	1	12 *	229.02228.50	1
6	19.00221.01	1	13	45.01510.02	1
7 *	207.05543.50	1	14 *	28.99200.03	(1)

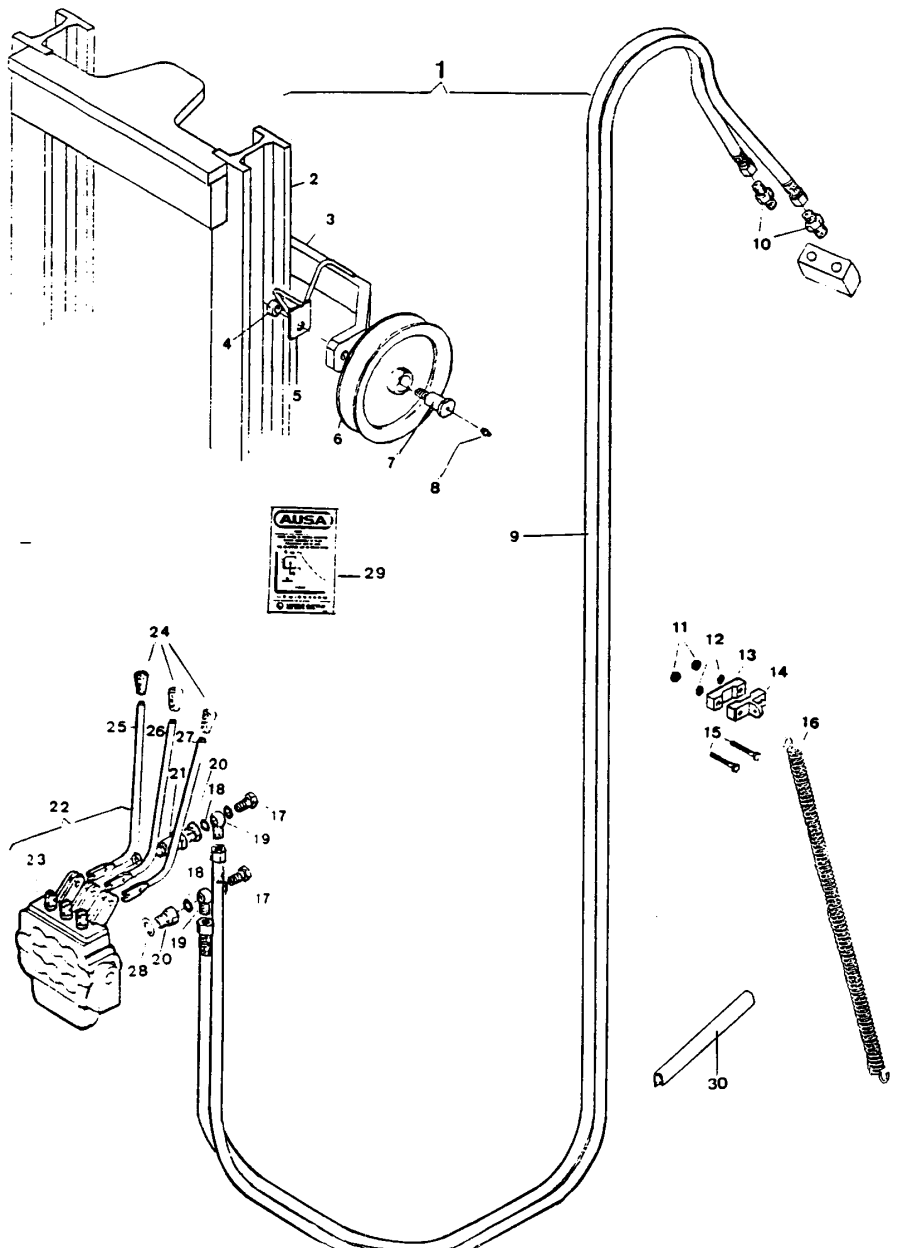
* Se sirven en conjunto



Tablas desplazamientos lateral
Bills side shifting

Accesorios tablero desplazable
Displacement panel accesories

Fig. Nº Fig. Nº	Referencia Part Nº	Cantidad Quantity	Fig. Nº Fig. Nº	Referencia Part Nº	Cantidad Quantity
1	28.00410.10	(1)	13	28.00345.02	1
1	28.00410.11	(1)	14	28.00345.01	1
1	28.00410.12	(1)	15	604.06045.86	2
1	28.00410.13	(1)	16	28.00322.02	1
2	28.16230.00	1	17	28.00340.00	2
3	19.00315.22	1	18	28.00341.00	4
4	701.14000.86	1	19	28.00339.00	2
5	43.01364.00	1	20	28.00338.00	2
6	28.00318.10	1	21	10.01352.00	3
7	28.00319.10	1	22	28.03300.00	(1)
8	901.08000.33	1	23	28.00330.00	1
9	28.00380.20	1	24	60.01007.00	3
9	28.00380.21	1	25	43.01451.01	1
9	28.00380.22	1	26	43.01451.02	1
9	28.00380.23	1	27	43.01451.00	1
10	28.00337.00	2	28	08.00317.00	5
11	711.06000.66	2	29	43.01350.20	1
12	104.06000.66	2	30	46.10789.10	1



**ÍNDICE
DE
REFERENCIAS**

***REFERENCES
INDEX***



Referencia Reference	Tabla Board	Fig. Nº Fig. Nr	Denominación Denomination	
02.00417.00	11-014-00	33	TUERCA DIN547*	NUT DIN547*
02.00419.00	11-014-00	32	ANILLO DIN471*	SNAP RING DIN471*
02.00518.04	11-014-00	35	TAMBOR FRENO	BRAKE DRUM
02.00519.00	11-014-00	31	CHAVETA	FEATHER KEY
02.00774.00	11-042-00	4	PLACA AD. INDI.	PLATE AD. INDI
02.00777.00	11-042-00	5	PLACA AD. INDI.	PLATE AD. INDI
02.00778.00	11-042-00	6	PLACA AD. INDI.	PLATE AD. INDI
02.00779.01	11-042-00	7	PLACA AD. INDI.	PLATE AD. INDI
05.60410.01	11-008-00	1	MOTOR DIESEL	ENGINE DIESEL
"	11-001-00	11	MOTOR DIESEL	ENGINE DIESEL
05.60410MI07	11-002-00	21	FILTRO COMBUS.	FILTER FUEL
08.00135.00	11-032-01	14	EJE CIL/COA	SHAFT 'CIL/COA'
08.00297.00	11-033-00	37	RACOR O/TB	NIPPLE O/TB
"	11-033-00	42	RACOR O/TB	NIPPLE O/TB
08.00298.00	11-033-00	20	RACOR O/M	NIPPLE O/M
08.00301.02	11-033-00	31	RACOR M/TB	NIPPLE M/TB
08.00313.00	11-033-00	10	RACOR M/M	NIPPLE M/M
"	11-033-00	16	RACOR M/H	NIPPLE M/H
08.00315.00	11-033-00	19	RACOR TOR. SIMPLE	NIPPLE SCREW SIM.
"	11-033-00	41	RACOR TOR. SIMPLE	NIPPLE SCREW SIM.
08.00316.00	11-033-00	13	JUNTA MET. BUNA	GASKET MET. BUNA
"	11-033-00	6	JUNTA MET. BUNA	GASKET MET. BUNA
08.00317.00	11-033-00	17	JUNTA MET. BUNA	GASKET MET. BUNA
"	11-047-00	28	JUNTA MET. BUNA	GASKET MET. BUNA
"	11-033-00	9	JUNTA MET. BUNA	GASKET MET. BUNA
08.00319.00	11-033-00	22	RACOR M/M	NIPPLE M/M
"	11-033-00	24	RACOR M/M	NIPPLE M/M
08.00350.02	11-033-00	34	SOP. FILTRO ASP.	AD. FILTER SUPPORT
"	11-035-00	8	SOP. FILTRO ASP.	AD. FILTER SUPPORT
08.00360.01	11-035-00	9	FILTRO ACEITE	OIL FILTER
08.00527.00	11-032-01	12	COJIN. CIL. 30x36x35	BEARING CYL.
"	11-015-00	13	COJINETE CIL.	BEARING CYL.
09.00328.00	11-040-00	25	SOP. PAS. REC.	STRIP SUPPORT
09.00426.00	11-014-00	3	TAMBOR SEPARADOR	SEPARATOR CASING
09.10680.00	11-018-00	2	COLUMNA DIREC.	STEERING COLUMM
09.11009.00	11-026-00	1	ESPEJO RETROVISOR	DRIVING MIRROR
"	11-032-00	1	VÁLVULA	VALVE
09.11010.00	11-026-00	3	TUBO MET. 16X143X143	HOSE
09.11011.00	11-026-00	4	SOP. EJE 30X75 RETR.	AXLE SUPPORT
09.11012.00	11-026-00	5	SOP. EJE RETROV.	AXLE SUPPORT
09.11013.00	11-026-00	2	ESPEJO RETROVISOR	DRIVING MIRROR
09.70034.00	11-041-00	28	INTERRUPTOR	SWITCH
09.80321.02	11-013-00	3	PALANCA CONTACTO	GEAR LEVER
09.99007.00	11-011-00	21	JUEGO JUNTAS	GASKET SET
10.00020.02	11-006/1-00	15	PALANCA ACC.	ACC.LEVER
"	11-007-00	4	PALANCA ACC.	ACC.LEVER
10.00131.00	11-044-00	6	ARANDELA DIN1440*	WASHER DIN1440*
10.00182.01	11-014-00	12	SOP. ART.	SUPPORT ART.
10.00183.00	11-014-00	13	BRIDA FORU	CLAMP U
10.00184.00	11-014-00	49	ARANDELA DIN434*	WASHER DIN434*
"	11-014-00	8	ARANDELA DIN434*	WASHER DIN434*
10.00212.00	11-006/1-00	10	VARILLA FORL7	ROD L7
10.00214.00	11-006/1-00	7	EJE CIL/CIL	SHAFT 'CIL/CIL'
10.00215.00	11-006/1-00	1	PEDAL EMBR.	CLUTCH PEDAL
10.00304.05	11-033-00	1	DEPOSITO	TANK
"	11-035-00	10	DEPOSITO	TANK
10.00323.00	11-013-00	17	VARILLA.	ROD
10.00324.00	11-013-00	21	SOP. ART.	SUPPORT ART.
10.00330.00	11-033-00	18A	DISTRIBUIDOR 2E	CONTROL VALVE 2E
"	11-036-00	2	DISTRIBUIDOR 2E	CONTROL VALVE 2E
10.00333.00	11-036-00	3	PALANCA MANDO	CONTROL LEVER
10.00400.01	11-014-00	1	TROMPETA	ASCLE HOUSING
10.00414.00	11-014-00	30	PALIER	DRIVE SHAFT
10.00509.20	11-045-00	2	TUBO RIG.10	TUBE COPPER10
"	11-033-00	54	TUBO RIG.10	TUBE COPPER10
10.00513.00	11-017-00	14	VARILLA REC.10	ROD STRAIGHT R10
10.00519.03	11-015/1-00	6	PEDAL FRENO	BRAKE PEDAL
10.00530.03	11-017-00	9	PALANCA REENVIO	LEVER
10.00540.20	11-017-00	29	SOP. PAS. FOR.	STRIGHT SUPPORT
10.00550.01	11-015-00	30	CUBO RUEDA	WHEEL HUB
10.00553.01	11-015-00	24	TUERCA CUBO	NUT DIN516*
10.00560.00	11-015-00	28	ANILLO DIN70951	RING DIN70951

Referencia Reference	Tabla Board	Fig. Nº Fig. Nr	Denominación Denomination	
10.00587.01	11-014-00	36	ESPARRAGO DIN940*	STUD DIN940*
10.00600.02	11-015-00	1	PUENTE DIRECTRIZ	STEERING AXLE
10.00623.00	11-015-00	4	EJE CPA/CPA	AXLE 'CPA/CPA'
10.00626.06	11-015-00	3	PUENTE DIRECTRIZ	AXLE STEEL
10.00628.00	11-015-00	9	COJINETE CIL.	BEARING CYL.
10.00632.00	11-015-00	16	ARANDELA DIN1440*	WASHER DIN1440*
10.00633.00	11-015-00	7	ARANDELA DIN1441*	WASHER DIN1441*
10.00634.00	11-015-00	8	ARANDELA DIN125*	WASHER DIN125*
10.00639.03	11-015-00	22	MANGUETA	STUB AXLE
10.00640.02	11-015-00	17	MANGUETA	STUB AXLE
10.00701.22	11-036-00	1	SOP. FIJACION	FIXING SUPPORT
10.00705.24	11-016-00	1	BASTIDOR	FRAME
10.00727.21	11-022-00	1	GUARDABARROS	MUDGUARD
10.00730.00	11-017-00	18	SOPORTE	SUPPORT
10.00733.22	11-022-00	13	PROT. MOTOR	ENGINE GUARD
10.00734.21	11-022-00	20	PROT. MOTOR	ENGINE GUARD
10.00760.20	11-042-00	11	PLACA CARAC.	PLATE CHARAC.
10.00760.21	11-042-00	12	PLACA CARAC.	PLATE CHARAC.
10.00761.00	11-042-00	13	PLACA AD. INDI.	PLATE AD. INDI
10.00772.00	11-015/1-00	3	SOPORTE	SUPPORT
10.00773.01	11-015/1-00	20	TUBO BUNDY3	TUBE BUNDY3
10.00774.00	11-015/1-00	26	TUBO BUNDY3	TUBE BUNDY3
10.00788.00	11-042-00	14	PLACA AD. INDI.	PLATE AD. INDI
10.00850.21	11-022-00	23	PERFIL	PROFILE
10.00850.22	11-022-00	21	PERFIL	PROFILE
10.00850.23	11-022-00	24	PERFIL	PROFILE
10.01010.20	11-024-00	5	SOP. PAS. REC.	STRIP SUPPORT
10.01034.00	11-024-00	1	CONTRAPESO	BALLAST WEIGHT
10.01037.20	11-022-00	12	GUARDABARROS	MUDGUARD
10.01038.20	11-022-00	11	GUARDABARROS	MUDGUARD
10.01113.10	11-032-01	7	GUIA VAST. 37x200x37	GUIDE
10.01115.01	11-032-01	2	CAB.VAST. M27x1,5-D30	CYLINDER ROD HEAD
10.01117.00	11-032-01	3	TUERCA DIN936	NUT DIN439*
10.01317.00	11-027-00	11	ARANDELA DIN9021*	CIR-CLIP INT. DIN9021*
10.01318.00	11-027-00	9	RACOR M/H	NIPPLE M/H
10.01352.00	11-047-00	21	RACOR M/H	NIPPLE M/H
"	11-033-00	49	RACOR M/H	NIPPLE M/H
10.01382.00	11-033-00	38	RACOR TOR. SIMPLE	NIPPLE SCREW SIM.
10.01392.00	11-020-00	1	VALVULA	VALVE
"	11-033-00	23	VALVULA	VALVE
10.01400.21	11-025-00	1	PROT. CONDUCTOR	DRIVER GUARD
10.01435.21	11-002-00	1	DEPOSITO	TANK
10.01441.29	11-025-00	6	PROT. CONDUCTOR	DRIVER GUARD
10.02151.00	11-003-00	2	SOP. MOTOR	ENGINE SUPPORT
10.02152.00	11-003-00	1	SOP. ANG.	BRACKET ANG.
10.02153.00	11-002-00	17	SOP. FIJACION	FIXING SUPPORT
10.02154.00	11-001/1-00	1	SILENCIADOR	MUFFLER
10.02155.00	11-001-00	4	TIRANTE	TIE ROD
10.02620.04	11-015-00	2	PUENTE DIRECTRIZ	STEERING AXLE
10.09100.00	11-019-00	2	ROTULA.	BUSHING
10.09594.00	11-027-00	12	ANILLO INTERIOR	INNER RING
10.10172.20	11-016-00	9	SOP. MASTIL	MAST SUPPORT
10.10304.00	11-037-00	3	PROT. BATERIA	BATTERY GUARD
"	11-025-00	9	PROT. BATERIA	BATTERY GUARD
10.10733.00	11-022-00	27	SOP. C/V	GEARBOX SUPPORT
10.10926.20	11-022-00	26	PERFIL	PROFILE
10.10927.20	11-022-00	25	PERFIL	PROFILE
10.11081.00	11-023-00	3	SOPORTE	SUPPORT
10.12014.00	11-030-00	10	RACOR	RACORD
10.13352.00	11-033-00	15	TUBO R2T1/2'	HOSE R2T1/2'
10.14400.20	11-002-00	4	TUBO PLAS. TRANS.	HOSE TRANS. PLAS
10.16111.00	11-027-00	4	RODILLO*	ROLLER
"	11-028-00	4	RODILLO*	ROLLER
10.16112.00	11-027-00	5	TAPA REGISTRO	COVER HANDHOLE
10.16113.00	11-028-00	5	GRUESO REG. REC.	REGUL SPACER
"	11-027-00	6	GRUESO REG. REC.	REGUL SPACER
10.16113.01	11-028-00	5	GRUESO REG. REC.	REGUL SPACER
"	11-027-00	6	GRUESO REG. REC.	REGUL SPACER
10.16113.02	11-028-00	5	GRUESO REG. REC.	REGUL SPACER
"	11-027-00	6	GRUESO REG. REC.	REGUL SPACER
10.16113.03	11-028-00	5	ARANDELA REG.	WASHER ADJUST.
"	11-027-00	6	ARANDELA REG.	WASHER ADJUST.

Referencia Reference	Tabla Board	Fig. Nº Fig. Nr	Denominación Denomination
10.16113.04	11-028-00	5	ARANDELA REG. WASHER ADJUST.
"	11-027-00	6	ARANDELA REG. WASHER ADJUST.
10.16114.00	11-027-00	13	TOPE. BUTT
10.16130.00	11-028-00	1	MASTIL MAST
10.16230.00	11-027-00	2	MASTIL INT.2,60M INT. MAST 2,60M
10.16230.01	11-027-00	2	MASTIL INT.3M. INT. MAST 3M.
10.16230.04	11-027-00	2	MASTIL INT.2,25M INT. MAST 2,25M
10.16230.05	11-027-00	2	MASTIL INT.3,30M INT. MAST 3,30M
10.16300.00	11-045-00	9	TABLERO HORQ. FORK CARRIAGE
10.16300.01	11-028-00	2	TABLERO HORQ. FORK CARRIAGE
"	11-045-00	9	TABLERO HORQ. FORK CARRIAGE
10.16308.00	11-028-00	3	EJE CPL/ROS AXLE 'CPL/ROS'
10.16312.00	11-028-00	8	TOPE. BUTT
10.16400.00	11-033-00	25	CILINDRO CYLINDER
10.16406.00	11-031-00	7	SOP. POLEA PULLEY SUPPORT
10.16407.00	11-031-00	2	EJE CIL/COA SHAFT 'CIL/COA'
10.16408.00	11-031-00	8	POLEA PULLEY
10.16409.00	11-031-00	6	SUPLEMENTO PANEL
10.16416.01	11-031-00	20	ESLABON LINK
10.16417.00	11-031-00	1	CADENA CHAIN
10.16417.01	11-031-00	1	CADENA CHAIN
10.16417.04	11-031-00	1	CADENA CHAIN
10.16417.05	11-031-00	1	CADENA CHAIN
10.16417.10	11-031-00	25	CADENA CHAIN
10.16417.12	11-031-00	25	CONJ. CADENA ELEV. TILTING CHAIN KIT
10.16417.14	11-031-00	25	CADENA CHAIN
10.16417.15	11-031-00	25	CONJ. CADENA ELEV. TILTING CHAIN KIT
10.16418.00	11-031-00	11	ESLABON LINK
10.16419.01	11-031-00	16	VARILLA. ROD
10.16419.05	11-031-00	16	VARILLA. ROD
10.16420.00	11-031-00	14	PASADOR DIN1433 PIN DIN1433
10.17099.00	11-027-00	1	MASTIL 2,6m. MAST 2,6 m.
10.17099.01	11-027-00	1	MASTIL 3m. MAST 3 m.
10.17099.04	11-027-00	1	MASTIL 2,25m. MAST 2,25 m.
10.17099.05	11-027-00	1	MASTIL 3,3m. MAST 3,3 m.
10.17130.00	11-027-00	3	MASTIL EXT. 2,60M EXT. MAST 2,60M
10.17130.01	11-027-00	3	MASTIL EXT. 3M EXT. MAST 3M
10.17130.04	11-027-00	3	MASTIL EXT. 2,25M EXT. MAST 2,25M
10.17130.05	11-027-00	3	MASTIL EXT. 3,3M EXT. MAST 3,3M
10.17400.00	11-030-00	1	CILINDRO S/E CYLINDER S/E
10.17400.01	11-030-00	1	CILINDRO S/E 3m. CYLINDER S/E 3 m.
10.17400.02	11-030-00	1	CILINDRO S/E 3,6m. CYLINDER S/E 3,6 m.
10.17400.04	11-030-00	1	CILINDRO S/E 2,2m. CYLINDER S/E 2,2 m.
10.17400.05	11-030-00	1	CILINDRO S/E 3,3m. CYLINDER S/E 3,3 m.
10.17402.00	11-030-00	7	CILINDRO S/E CYLINDER S/E
10.17402.01	11-030-00	7	CILINDRO S/E CYLINDER S/E
10.17402.02	11-030-00	7	CILINDRO S/E CYLINDER S/E
10.17402.04	11-030-00	7	CILINDRO S/E CYLINDER S/E
10.17402.05	11-030-00	7	CILINDRO S/E CYLINDER S/E
10.17404.00	11-030-00	3	TAPON. PLUG
10.17410.00	11-030-00	11	VASTAGO ROD
10.17410.01	11-030-00	11	VASTAGO ROD
10.17410.02	11-030-00	11	VASTAGO ROD
10.17410.04	11-030-00	11	VASTAGO ROD
10.17410.05	11-030-00	11	VASTAGO ROD
10.18000.00	11-033-00	27	TUBO R1T1/4' HOSE R1T1/4'
10.20000.20	11-042-00	15	PLACA AD. INDI. PLATE AD. INDI
10.99120.02	11-030-00	12	JUEGO JUNTAS GASKET SET
11.99110.00	11-032-01	19	JUEGO JUNTAS CE-11 GASKET SET
15.00832.00	11-032-01	16	SUPLEMENTO PANEL
16.01228.00	11-032-01	13	EJE CIL/COA SHAFT 'CIL/COA'
101.06000.66	11-031-00	13	ARANDELA DIN125 WASHER DIN125
"	11-010-00	36	ARANDELA DIN125 WASHER DIN125
"	11-006-00	7	ARANDELA DIN125 WASHER DIN125
101.07000.66	11-006/1-00	8	ARANDELA DIN125 WASHER DIN125
101.08000.66	11-015/1-00	13	ARANDELA DIN125 WASHER DIN125
"	11-014-00	46	ARANDELA DIN125 WASHER DIN125
"	11-017-00	6	ARANDELA DIN125 WASHER DIN125
101.09000.66	11-006-00	3	ARANDELA DIN125 WASHER DIN125
101.10000.66	11-025-00	11	ARANDELA DIN125 WASHER DIN125
"	11-022-00	3	ARANDELA DIN125 WASHER DIN125
101.13000.66	11-015/1-00	7	ARANDELA DIN125 WASHER DIN125

Referencia Reference	Tabla Board	Fig. Nº Fig. Nr	Denominación Denomination
101.14000.66	11-014-00	17	ARANDELA DIN125 WASHER DIN125
"	11-005-00	3	ARANDELA DIN125 WASHER DIN125
101.16000.66	11-015-00	32	ARANDELA DIN125 WASHER DIN125
101.22000.66	11-028-00	6	ARANDELA DIN125 WASHER DIN125
101.30000.66	11-014-00	37	ARANDELA DIN125 WASHER DIN125
104.06000.66	11-047-00	12	ARANDELA WASHER
105.05000.66	11-015/1-00	30	ARANDELA DIN127 WASHER DIN127
"	11-006-00	5	ARANDELA DIN127 WASHER DIN127
105.06000.66	11-007-00	12	ARANDELA DIN127 WASHER DIN127
"	11-014-00	19	ARANDELA DIN127 WASHER DIN127
"	11-031-00	4	ARANDELA DIN127 WASHER DIN127
"	11-035-00	6	ARANDELA DIN127 WASHER DIN127
105.08000.66	11-007-00	11	ARANDELA DIN127 WASHER DIN127
"	11-035-00	12	ARANDELA DIN127 WASHER DIN127
"	11-015/1-00	16	ARANDELA DIN127 WASHER DIN127
"	11-009-00	2	ARANDELA DIN127 WASHER DIN127
"	11-017-00	27	ARANDELA DIN127 WASHER DIN127
"	11-001/1-00	3	ARANDELA DIN127 WASHER DIN127
"	11-016-00	3	ARANDELA DIN127 WASHER DIN127
"	11-006/1-00	4	ARANDELA DIN127 WASHER DIN127
"	11-017-00	4	ARANDELA DIN127 WASHER DIN127
"	11-014-00	45	ARANDELA DIN127 WASHER DIN127
"	11-008-00	7	ARANDELA DIN127 WASHER DIN127
"	11-001-00	9	ARANDELA DIN127 WASHER DIN127
"	11-013-00	9	ARANDELA DIN127 WASHER DIN127
"	11-028-00	9	ARANDELA DIN127 WASHER DIN127
105.09000.66	11-013-00	5	ARANDELA DIN127 WASHER DIN127
"	11-014-00	6	ARANDELA DIN127 WASHER DIN127
105.10000.66	11-003-00	11	ARANDELA DIN127 WASHER DIN127
"	11-025-00	12	ARANDELA DIN127 WASHER DIN127
"	11-007-00	15	ARANDELA DIN127 WASHER DIN127
"	11-009-00	18	ARANDELA DIN127 WASHER DIN127
"	11-031-00	18	ARANDELA DIN127 WASHER DIN127
"	11-017-00	20	ARANDELA DIN127 WASHER DIN127
"	11-025-00	3	ARANDELA DIN127 WASHER DIN127
"	11-018-00	4	ARANDELA DIN127 WASHER DIN127
"	11-022-00	4	ARANDELA DIN127 WASHER DIN127
"	11-002-00	6	ARANDELA DIN127 WASHER DIN127
"	11-024-00	7	ARANDELA DIN127 WASHER DIN127
105.11000.66	11-009-00	7	ARANDELA DIN127 WASHER DIN127
105.12000.66	11-027-00	10	ARANDELA DIN127 WASHER DIN127
"	11-017-00	11	ARANDELA DIN127 WASHER DIN127
"	11-016-00	12	ARANDELA DIN127 WASHER DIN127
"	11-027-00	14	ARANDELA DIN127 WASHER DIN127
105.14000.66	11-005-00	2	ARANDELA DIN127 WASHER DIN127
"	11-003-00	8	ARANDELA DIN127 WASHER DIN127
105.16000.66	11-044-00	10	ARANDELA DIN127 WASHER DIN127
"	11-024-00	3	ARANDELA DIN127 WASHER DIN127
"	11-018-00	5	ARANDELA DIN127 WASHER DIN127
106.08000.66	11-002-00	2	ARANDELA WASHER
107.10000.10	11-016/2-00	9	ARANDELA AL WASHER AL
107.14000.10	11-009-00	14	ARANDELA AL WASHER AL
"	11-035-00	4	ARANDELA AL WASHER AL
"	11-002-00	7	ARANDELA AL WASHER AL
108.12000.40	11-035-00	7	ARANDELA FI WASHER FI
108.14000.40	11-013-00	11	ARANDELA FI WASHER FI
11.00005.01	11-013-00	1	TAPA. COVER
11.00081.01	11-040-00	1	EQUIPO ELEC. INSTAL ELEC. ASSEM.
11.00608.02	11-018-00	1	COLUMNA DIREC. STEERING COLUMM
11.00901.21	11-021-00	1	RUEDA WHEEL RIM
11.01163.00	11-038-00	4	TAPA. COVER
11.01378.00	11-033-00	33	TUBO GOMA B/P RUBBER TUBE
11.01501.02	11-037-00	18	TRAMO I/E LENGTH ELEC. INSTAL.
11.01510.02	11-040-00	18	TRAMO I/E LENGTH ELEC. INSTAL.
11.01511.01	11-040-00	27	TRAMO I/E LENGTH ELEC. INSTAL.
11.01512.00	11-040-00	34	TRAMO I/E LENGTH ELEC. INSTAL.
11.04505.00	11-038-00	2	TABLIER DASH, PANEL
11.04505.01	11-041-00	2	TABLIER DASH, PANEL
11.04506.00	11-038-00	3	TRAMO I/E LENGTH ELEC. INSTAL.
11.45050.00	11-038-00	1	TABLIER DASH, PANEL
11.45050.01	11-040-00	1	TABLIER DASH, PANEL
"	11-041-00	1	TABLIER DASH, PANEL



Referencia Reference	Tabla Board	Fig. Nº Fig. Nr	Denominación Denomination
11.50555.00	11-038-00	20	JUEGO JUNTAS GASKET SET
"	11-041-00	20	JUEGO JUNTAS GASKET SET
112.06000.66	11-025-00	8	ARANDELA DIN9021 CIR-CLIP INT. DIN9021
114.10000.66	11-022-00	29	ARANDELA WASHER
14.01315.00	11-033-00	35	CASQUILLO. BUSH
14.01324.00	11-033-00	21	TUBO R1T3/8' HOSE R1T3/8'
14.40901.00	11-040-00	38	CATADIOPTRICO RED REFLECTOR
15.00113.00	11-003-00	5	AMORTIGUADOR. SHOCK ABSORVER
"	11-005-00	8	AMORTIGUADOR. SHOCK ABSORVER
15.00114.00	11-005-00	10	CASQUILLO. BUSH
15.00114.01	11-003-00	7	CASQUILLO. BUSH
15.00124.00	11-006-00	2	COJINETE CIL. BEARING CYL.
15.00202.10	11-008-00	6	CONJ. PRESION PRESSURE PLATE
15.00715.00	11-017-00	15	HORQUILLA ART. ART. FORK
15.00758.00	11-017-00	25	HORQUILLA ACC. ACC. FORK
15.00832.00	11-031-00	5	SUPLEMENTO PANEL
15.00836.01	11-037-00	21	PASADOR DIN11024 GRIP CLIP DIN11024
"	11-040-00	9	PASADOR DIN11024 GRIP CLIP DIN11024
15.00920.01	11-021-00		FLAP FLAP
15.00921.02	11-021-00		CAMARA TUBE
15.01016.01	11-018-00	6	VOLANTE DIREC. WHEEL STEERING
15.01157.00	11-036-00	7	BOMBA HIDR. HYDR. PUMP
"	11-033-00	8	BOMBA HIDR. HYDR. PUMP
15.01342.01	11-033-00	3	TUBO GOMA B/P HOSE RUBBER B/P
15.01524.01	11-002-00	9	TAPON. CAP
16.00146.00	11-006-00	10	VARILLA FORL6 ROD L6
16.00201.00	11-008-00	5	DISCO EMBR. DISK CLUTCH
16.00221.02	11-007-00	6	SOP. COJ. BEARING SUPPORT
16.00922.01	11-021-00	2	CUBIERTA LS TYRE 'LS'
16.00922.02	11-021-00		CUBIERTA LS 12' 7.00 TYRE 'LS'
16.01155.00	11-043-00	6	PASACABLES GROMMET
16.01332.00	11-028-00	10	TORNILLO DIN912* SCREW DIN912*
16.01372.00	11-033-00	5	RACOR TOR. SIMPLE NIPPLE SCREW SIM.
16.01442.00	11-037-00	19	CABLE ELEC. ELECTRICAL CABLE
"	11-040-00	6	CABLE ELEC. ELECTRICAL CABLE
16.01449.10	11-040-00	36	SOP. PILOTO LIGHT SUPPORT
16.01449.11	11-040-00	35	SOP. PILOTO LIGHT SUPPORT
16.09220.00	11-021-00		RUEDA WHEEL RIM
19.00215.01	11-046-00	4	VASTAGO SPINDLE
19.00220.01	11-046-00	10	GUIA GUIDE
19.00221.01	11-046-00	6	EMBOLO PISTON
19.00301.00	11-044-00	4	EJE CPA/CPA AXLE 'CPA/CPA'
19.00302.01	11-044-00	7	PERFIL PROFILE
19.00303.00	11-044-00	8	SOP. PLAN. REC. SHEET SUPPORT
19.00304.00	11-044-00	9	GUIA GUIDE
19.00315.22	11-047-00	3	SOP. POLEA PULLEY SUPPORT
19.00350.01	11-042-00	16	PLACA CARAC. PLATE CHARAC.
19.00520.01	11-033-00	53	RACOR. NIPPLE
"	11-045-00	7	RACOR. NIPPLE
19.00544.00	11-045-00	3	RACOR M/M NIPPLE M/M
"	11-033-00	55	RACOR M/M NIPPLE M/M
19.00720.00	11-033-00	26	RACOR M/M NIPPLE M/M
"	11-033-00	45	RACOR M/M NIPPLE M/M
201.01725.50	11-046-00	5	JUNTA DIN3770 O-RING DIN3770
201.03335.50	11-019-00	13	JUNTA DIN3770 O-RING DIN3770
201.04705.50	11-046-00	11	JUNTA DIN3770 O-RING DIN3770
201.11275.00	11-010-00	46	JUNTA DIN3770 O-RING DIN3770
201.15025.50	11-010-00	28	JUNTA DIN3770 O-RING DIN3770
201.19002.50	11-010-00	35	JUNTA DIN3770 O-RING DIN3770
201.59005.50	11-030-00	6	JUNTA DIN3770 O-RING DIN3770
202.25007.50	11-011-00	9	RETEN DIN3760 SEAL DIN3760
202.25008.50	11-011-00	8	RETEN DIN3760 SEAL DIN3760
202.34075.50	11-010-00	52	RETEN DIN3760 SEAL DIN3760
202.36008.50	11-015-00	23	RETEN DIN3760 SEAL DIN3760
202.45007.50	11-014-00	34	RETEN DIN3760 SEAL DIN3760
206.05510.50	11-030-00	2	RASCADOR WIPER RING
207.04032.50	11-019-00	12	JUNTA EST.COMPAC. GASKET 40x32
207.05543.50	11-046-00	7	JUNTA JOIN
228.02230.50	11-019-00	15	RASCADOR WIPER RING
"	11-046-00	9	RASCADOR WIPER RING
229.02228.50	11-046-00	12	JUNTA DIN6505 GASKET DIN6505
"	11-019-00	14	JUNTA DIN6505 GASKET DIN6505

Referencia Reference	Tabla Board	Fig. Nº Fig. Nr	Denominación Denomination
229.05510.50	11-030-00	4	JUNTA ESTAN. D6505 GASKET DIN6505*
28.00100.31	11-044-00	2	TABLERO DESPLAZ. SIDE SHIFT
28.00200.03	11-046-00	1	CILINDRO D/E CYLINDER D/E
"	11-044-00	3	CILINDRO D/E CYLINDER D/E
"	11-033-00	56	CILINDRO D/E CYLINDER D/E
28.00300.12	11-045-00	8	SOP. ANG. BRACKET ANG.
28.00318.10	11-047-00	6	POLEA PULLEY
28.00319.10	11-047-00	7	EJE COR/ROS AXLE 'COR/ROS'
28.00322.02	11-047-00	16	RESORTE TRAC. SPRING TENSION
28.00330.00	11-033-00	18B	DISTRIBUIDOR 3E CONTROL VALVE 3E
"	11-047-00	23	DISTRIBUIDOR 3E CONTROL VALVE 3E
28.00337.00	11-047-00	10	RACOR M/M NIPPLE M/M
"	11-033-00	28	RACOR M/M NIPPLE M/M
"	11-045-00	4	RACOR M/M NIPPLE M/M
28.00338.00	11-047-00	20	RACOR M/H NIPPLE M/H
"	11-033-00	48	RACOR M/H NIPPLE M/H
28.00339.00	11-047-00	19	RACOR O/M NIPPLE O/M
"	11-033-00	51	RACOR O/M NIPPLE O/M
28.00340.00	11-047-00	17	RACOR TOR. SIMPLE NIPPLE SCREW SIM.
"	11-033-00	50	RACOR TOR. SIMPLE NIPPLE SCREW SIM.
"	11-045-00	6	RACOR TOR. SIMPLE NIPPLE SCREW SIM.
28.00341.00	11-047-00	18	JUNTA MET. BUNA GASKET MET. BUNA
"	11-033-00	29	JUNTA MET. BUNA GASKET MET. BUNA
"	11-033-00	46	JUNTA MET. BUNA GASKET MET. BUNA
"	11-045-00	5	JUNTA MET. BUNA GASKET MET. BUNA
28.00345.01	11-047-00	14	BRIDA ARCOS ARCH CLAMP
28.00345.02	11-047-00	13	BRIDA ARCOS ARCH CLAMP
28.00380.20	11-033-00	52	TUBO DR7 TUBE DR7
"	11-047-00	9	TUBO DR7 TUBE DR7
28.00380.21	11-047-00	9	TUBO DR7 TUBE DR7
"	11-033-00		TUBO DR7 TUBE DR7
28.00380.22	11-047-00	9	TUBO DR7 TUBE DR7
"	11-033-00		TUBO DR7 TUBE DR7
28.00380.23	11-047-00	9	TUBO DR7 TUBE DR7
"	11-033-00		TUBO DR7 TUBE DR7
28.00400.01	11-045-00	1	PORTAHOR. DESP. LAT. SIDE SHIFT FOR.HOLD.
28.00410.10	11-047-00	1	ACCESORIO ELEV. TILTING ACCESSORY
28.00410.11	11-047-00	1	ACCESORIO ELEV. 3m. TILTING ACCES. 3m.
28.00410.12	11-047-00	1	ACCES. ELEV. 3,30 m. TILTING ACCES. 3,30m.
28.00410.13	11-047-00	1	ACCES. ELEV. 2,25 m. TILTING ACCES. 2,25m.
28.01000.10	11-044-00	1	DESPL. LATERAL 2,6M DESPL. LATERAL 2,6M
28.01000.13	11-044-00	1	DESPL. LATERAL 3,3M. DESPL. LATERAL 2,6M
28.03300.00	11-047-00	22	DISTRIBUIDOR 3E DISTRIBUTOR 3E
28.16230.00	11-047-00	2	MASTIL INT.2,60M INT. MAST 2,60M
28.99200.03	11-046-00	14	JUEGO JUNTAS GASKET SET
301.20015.01	11-010-00	2	RODAMIENTO DIN625 BEARING DIN625
301.25015.01	11-011-00	13	RODAMIENTO DIN625 BEARING DIN625
301.30016.00	11-010-00	11	RODAMIENTO DIN625 BEARING DIN625
301.40018.00	11-011-00	14	RODAMIENTO DIN625 BEARING DIN625
304.45302.00	11-014-00	28	RODAMIENTO DIN628 BEARING DIN628
306.20015.00	11-010-00	14	RODAMIEN.DIN5412 BEARING DIN5412
306.40018.00	11-014-00	29	RODAMIEN.DIN5412 BEARING DIN5412
307.20015.00	11-015-00	27	RODAMIENTO DIN720 BEARING DIN720
307.30017.00	11-015-00	25	RODAMIENTO DIN720 BEARING DIN720
308.20020.00	11-010-00	31	JAULA AGUJAS NEEDLES
309.17012.01	11-008-00	10	RODAMIENTO BEARING
309.40015.00	11-007-00	8	RODAMIENTO DIN625 BEARING DIN625
31.01064.00	11-015/1-00	25	RACOR O/H/H NIPPLE O/H/H
31.01065.00	11-015/1-00	22	RACOR TOR. SIMPLE NIPPLE SCREW SIM.
31.01329.00	11-040-00	30	LAMPARA BULB
31.01330.00	11-038-00	7	CONTADOR HORAS WORK-OUR METER
"	11-041-00	7	CONTADOR HORAS WORK-OUR METER
31.01331.00	11-040-00	37	LAMPARA BULB
320.30016.00	11-010-00	17	RODAMIEN.DIN5412 BEARING DIN5412
322.30003.00	11-015-00	19	RODAM. AXIAL AGUJA NEEDLE THRUST BEAR.
328.20015.00	11-010-00	25	RODAMIENTO DIN618 BEARING DIN618
37.00123.00	11-006-00	4	PEDAL ACEL. ACCEL. PEDAL
37.00154.10	11-003-00	12	SOP. ANG. BRACKET ANG.
37.00157.01	11-015/1-00	15	SOP. BOMBA FRENO BRAKE PUMP SUPP.
37.00228.04	11-004-00	2	TUBO ADMISION INDUCTION PIPE
37.00374.00	11-003-00	4	ARANDELA DIN9021* CIR-CLIP INT. DIN9021*
"	11-005-00	7	ARANDELA DIN9021* CIR-CLIP INT. DIN9021*

Referencia Reference	Tabla Board	Fig. Nº Fig. Nr	Denominación Denomination	
37.00726.21	11-022-00	7	PLANCHA	PLATE
37.01002.00	11-018-00	10	DIREC. HIDROSTAT.	STEERING VALVE
37.06130.00	11-033-00	14	DIREC. HIDROSTAT.	STEERING VALVE
"	11-018-00	8	DIREC. HIDROSTAT.	STEERING VALVE
39.10616.00	11-015-00	11	CASQUILLO.	BUSH
401.02015.60	11-031-00	12	PASADOR DIN94	SPLIT PIN DIN94
401.02020.60	11-015/1-00	12	PASADOR DIN94	SPLIT PIN DIN94
"	11-017-00	7	PASADOR DIN94	SPLIT PIN DIN94
"	11-006-00	8	PASADOR DIN94	SPLIT PIN DIN94
"	11-006/1-00	9	PASADOR DIN94	SPLIT PIN DIN94
401.03030.60	11-007-00	3	PASADOR DIN94	SPLIT PIN DIN94
401.03035.60	11-031-00	23	PASADOR DIN94	SPLIT PIN DIN94
401.04040.60	11-014-00	40	PASADOR DIN94	SPLIT PIN DIN94
401.24040.60	11-015-00	34	PASADOR	SPLIT
401.25030.60	11-014-00	15	PASADOR DIN94	SPLIT PIN DIN94
401.25040.60	11-015-00	5	PASADOR DIN94	SPLIT PIN DIN94
402.06015.00	11-008-00	8	PASADOR DIN1481	ROLL PIN DIN1481
402.06030.00	11-006/1-00	2	PASADOR DIN1481	ROLL PIN DIN1481
"	11-007-00	5	PASADOR DIN1481	ROLL PIN DIN1481
43.00706.01	11-017-00	24	CABLE FRENO	BRAKE CABLE
43.00743.34	11-016/2-00	4	KIT VALVULA	VALVE KIT
43.00747.32	11-016/2-00	2	TORNILLO DIN910*	SCREW DIN910*
43.00747.33	11-016/2-00	3	ARANDELA DIN125	WASHER DIN125
43.00747.38	11-016/2-00	5	ARANDELA	WASHER
43.00747.39	11-016/2-00	6	TAPON	CAP
43.00747.90	11-016/2-00	8	JUEGO JUNTAS	GASKET SET
43.00750.05	11-015/1-00	27	TUBO PLAS. TRANS.	HOSE TRANS. PLAS
43.00751.00	11-015/1-00	1	DEPOSITO	TANK
43.00766.00	11-017-00	23	SOP. PAS. REC.	STRIP SUPPORT
43.00790.03	11-023-00	1	ASIENTO	SEAT
43.01100.11	11-032-01	1	CIL. D/E CIL. INCL.	CYLINDER D/E
"	11-033-00	30	CILINDRO D/E	CYLINDER D/E
43.01101.11	11-032-01	11	CUERPO CIL. SOLD.	CYL. BARREL
43.01103.10	11-032-01	8	EMBOLO SOL. COMP.	PISTON
43.01170.02	11-042-00	17	PLACA	PLATE
43.01170.03	11-042-00	17	PLACA	PLATE
43.01350.20	11-047-00	29	PLACA CARAC.	PLATE CHARAC.
43.01351.01	11-042-00	18	PLACA AD. INDI.	PLATE AD. INDI
43.01351.02	11-042-00	19	PLACA AD. INDI.	PLATE AD. INDI
43.01351.03	11-042-00	20	PLACA AD. INDI.	PLATE AD. INDI
43.01352.10	11-042-00	27	PLACA AD. INDI.	PLATE AD. INDI
43.01356.00	11-042-00	21	PLACA AD. INDI.	PLATE AD. INDI
43.01364.00	11-047-00	5	SOP. GUIA TUBO	TUBE GUIDE SUPPORT
43.01425.00	11-033-00	12	RACOR M/M	NIPPLE M/M
43.01433.01	11-035-00	2	VARILLA NIVEL	ROD OIL LEVEL
43.01451.00	11-047-00	27	PALANCA MANDO	CONTROL LEVER
43.01451.01	11-047-00	25	PALANCA MANDO	CONTROL LEVER
43.01451.02	11-047-00	26	PALANCA MANDO	CONTROL LEVER
43.01453.00	11-033-00	43	RACOR C90M/M	ELBOW C90M/M NIP.
43.01521.00	11-015/1-00	24	INTERRUPTOR	SWITCH
"	11-040-00	26	INTERRUPTOR	SWITCH
43.01904.10	11-042-00	22	PLACA AD. INDI.	PLATE AD. INDI
43.07310.01	11-006/1-00	16	SUPLEMENTO	PANEL
"	11-015/1-00	31	SUPLEMENTO	PANEL
43.07511.00	11-015/1-00	2	BRIDA DEP. LIQ. FRE.	CLAMP
43.07512.00	11-015/1-00	28	CLIP	CLIP
43.08034.00	11-014-00	9	TORNILLO DIN912*	SCREW DIN912*
43.10621.00	11-038-00	21	CAJA.	BOX.
43.10623.00	11-040-00	3	CAJA INTERMITENCIA	PULSE GENERATOR
43.10624.00	11-040-00	2	CAJA.	BOX.
43.11303.12	11-029-00	1	BRAZO HORQ.	FORK ARM
43.11355.01	11-042-00	23	PLACA AD. INDI.	PLATE AD. INDI
43.13150.00	11-001-00	5	TUBO SUP. RADIAD.	3LD1 HOSE RADIAD.UPP.
43.13160.00	11-001-00	7	TUBO INF. RADIADOR	3LD1 HOSE RAD. LOW.
43.14105.28	11-002-00	20	TUBO GOMA B/P	HOSE RUBBER B/P
43.14105.41	11-002-00	18	TUBO GOMA B/P	HOSE RUBBER B/P
43.20070.00	11-037-00	17	3LD1 CONT. RESIS.	3LD1 RESIST.CONTROL
"	11-040-00	20	3LD1 CONT. RESIS.	3LD1 RESIST.CONTROL
43.34001.00	11-002-00	24	SEPARADOR VENT.	3LD1 SPACER FAN
43.41442.00	11-033-00	11	TUBO R2T1/2'	HOSE R2T1/2'
43.50011.00	11-041-00	17	CAJA.	BOX.
43.50012.00	11-041-00	30	LUZ TESTIGO	WARNING LIGHT

Referencia Reference	Tabla Board	Fig. Nº Fig. Nr	Denominación Denomination	
43.50013.00	11-038-00	13	LUZ TESTIGO	WARNING LIGHT
"	11-041-00	13	LUZ TESTIGO	WARNING LIGHT
43.50014.00	11-038-00	12	LUZ TESTIGO	WARNING LIGHT
"	11-041-00	12	LUZ TESTIGO	WARNING LIGHT
43.50015.00	11-038-00	11	LUZ TESTIGO	WARNING LIGHT
"	11-041-00	11	LUZ TESTIGO	WARNING LIGHT
43.50016.00	11-038-00	10	LUZ TESTIGO	WARNING LIGHT
"	11-041-00	10	LUZ TESTIGO	WARNING LIGHT
43.50017.00	11-041-00	31	LUZ TESTIGO	WARNING LIGHT
43.50018.00	11-041-00	32	LUZ TESTIGO	WARNING LIGHT
43.50019.00	11-041-00	33	LUZ TESTIGO	WARNING LIGHT
43.50021.00	11-038-00	9	LUZ TESTIGO	WARNING LIGHT
"	11-041-00	9	LUZ TESTIGO	WARNING LIGHT
43.50022.00	11-038-00	6	CONMUTADOR	CONMUTATOR
"	11-041-00	6	CONMUTADOR	CONMUTATOR
43.50022.01	11-038-00	25	LLAVE CONTACTO	SWITCH KEY
"	11-041-00	25	LLAVE CONTACTO	SWITCH KEY
43.50022.02	11-038-00	25/1	LLAVERO	KEY RING
43.50022.03	11-038-00	25/3	LLAVERO	KEY HOLDER
43.50023.00	11-041-00	27	CONMUTADOR	CONMUTATOR
43.50024.01	11-043-00	7	INTERRUPTOR	SWITCH
43.50025.00	11-043-00	8	GUARDAPOLVO	DUST EXCLUDER
43.50026.00	11-041-00	29	CONMUTADOR	CONMUTATOR
43.50027.00	11-038-00	14	LAMPARA	BULB
"	11-041-00	14	LAMPARA	BULB
43.50028.00	11-038-00	8	CONECTOR	PLUG
"	11-041-00	8	CONECTOR	PLUG
43.50029.00	11-038-00	15	FUSIBLE	FUSE
"	11-041-00	15	FUSIBLE	FUSE
43.50032.00	11-038-00	16	FUSIBLE	FUSE
"	11-041-00	16	FUSIBLE	FUSE
43.50080.00	11-038-00	25/2	INDICADOR	INDICATOR
43.50119.00	11-004-00	8	INDICADOR	INDICATOR
43.50506.00	11-041-00	3	CABLEADO TABLIER	PANEL WIRE
43.50920.00	11-038-00	19	CAJA.	BOX.
"	11-041-00	19	CAJA.	BOX.
43.50921.00	11-041-00	4	TAPA SOP.	FLANGE
43.91303.00	11-029-00	2	EQUIPO ENGANCHE	HITCH ASSEMBLY
45.00007.01	11-009-00	27	CONJ. CAJA C/V	GEARBOX
45.00070.01	11-010-00	1	CAJA PIÑO. RODAM.	PINION BOX AND BEAR.
45.00139.00	11-006-00	9	RESORTE TRAC.	SPRING TENSION
45.00219.01	11-007-00	7	CASQUILLO.	BUSH
45.00352.00-02	11-010-00	15	EJE CAS/CAS	SHAFT 'CAS/CAS'
45.00353.01	11-010-00	12	EJE CAS/CIL	SHAFT 'CAS/CIL'
45.00354.00	11-010-00	6	ACOP. CIL/CIL	COUPLING CYL/CYL
45.00356.00	11-010-00	4	CASQUILLO.	BUSH
45.00358.00	11-010-00	8	ENGRANAJE z18	GEAR z18
45.00365.00	11-010-00	5	ENGRANAJE z19	GEAR z19
45.00370.00	11-010-00	21	ENGRANAJE z28	GEAR z28
45.00371.00-02	11-010-00	18	ENGRANAJE z36	GEAR z36
45.00372.00	11-010-00	23	ENGRANAJE z18	GEAR z18
45.00373.00	11-010-00	19	ACOP. CIL/CIL	COUPLING CYL/CYL
45.00373.10	11-010-00	19	ACOP. CIL/CIL	COUPLING CYL/CYL
45.00374.00	11-010-00	7	ACOP. CIL/CIL	COUPLING CYL/CYL
45.00385.00	11-010-00	22	ACOP. CIL/CIL	COUPLING CYL/CYL
45.00385.10	11-010-00	22	ACOP. CIL/CIL	COUPLING CYL/CYL
45.00407.20	11-016/1-00	5	PLATO FRENO	BRAKE PLATE
45.00407.26	11-016/1-00	6	MORDAZA FRENO	BRAKE SHOE
45.00407.27	11-016/1-00	7	NERVIO	RIB
45.00408.20	11-016/1-00	5	PLATO FRENO	BRAKE PLATE
45.00408.26	11-016/1-00	6	MORDAZA FRENO	BRAKE SHOE
45.00408.27	11-016/1-00	7	NERVIO	RIB
45.00408.29	11-016/1-00	6	MORDAZA FRENO	BRAKE SHOE
45.00408.30	11-016/1-00	8	EJE CIL/ROS	CIL/THR AXLE
45.00408.33	11-016/1-00	9	FORRO MORDAZA	LINING BRAKESHOE
45.00408.40	11-016/1-00	12	TAPON.	CAP
45.00408.41	11-016/1-00	13	TAPON.	CAP
45.00408.46	11-016/1-00	4	TENSOR.	TENSIONER
45.00408.55	11-016/1-00	16	EJE CIL/CIL	SHAFT 'CIL/CIL'
45.00408.56	11-016/1-00	10	SOP. RESORTE	SPRING SUPPORT
45.00408.57	11-016/1-00	11	RESORTE COMP.	SPRING COMPRESSION
45.00408.58	11-016/1-00	15	TORNILLO DIN912	SCREW DIN912



Referencia Reference	Tabla Board	Fig. Nº Fig. Nr	Denominación Denomination	Referencia Reference	Tabla Board	Fig. Nº Fig. Nr	Denominación Denomination
45.00408.59	11-016/1-00	14	TUERCA DIN934 M8	502.05000.60	11-022-00	19	REMACHE DIN1476
45.00452.00	11-015-00	29	TORNILLO RUEDA	51.00575.00	11-030-00	5	CASQUILLO.
45.00588.00	11-015-00	31	TUERCA DIN982*	51.01572.00	11-030-00	9	RESORTE
"	11-014-00	38	TUERCA DIN982*	52.00110.00	11-002-00	14	RACOR TOR. SIMPLE
45.00760.00	11-042-00	24	PLACA AD. INDI.	"	11-002-00	16	RACOR TOR. SIMPLE
45.00760.01	11-042-00	25	PLACA AD. INDI.	53.00152.02	11-006-00	14	VARILLA.
45.00901.00	11-021-00	1	RUEDA	54.01327.00	11-040-00	39	PILOTO
45.00902.00	11-021-00	4	RUEDA	54.01444.00	11-040-00	17	CABLE ELEC.
45.00902.01	11-021-00	4	RUEDA	"	11-037-00	20	CABLE ELEC.
45.00902DE01	11-021-00		RUEDA	58.07781.00	11-022-00	22	SUPLEMENTO
45.00902IZ01	11-021-00		RUEDA	58.15340.00	11-041-00	21	AVISADOR ACUSTICO
45.00911.00	11-021-00	3	RUEDA	59.60410.00	11-001-00	1	RADIADOR
"	11-021-00		RUEDA	60.01007.00	11-047-00	24	EMPUJADURA
45.00920.00	11-021-00	6	RUEDA	"	11-036-00	4	EMPUJADURA
"	11-021-00		RUEDA	601.06015.86	11-035-00	5	TORNILLO DIN912
45.00920.02	11-021-00	6	RUEDA	601.06025.86	11-043-00	2	TORNILLO DIN912
45.00921.00	11-021-00		CAMARA	601.08022.96	11-008-00	4	TORNILLO DIN912
45.00921.01	11-021-00		CAMARA	601.08035.96	11-014-00	50	TORNILLO DIN912
45.00922.00	11-021-00	5	CUBIERTA LS	601.10030.95	11-027-00	7	TORNILLO DIN912*
45.00922.01	11-021-00		CUB. LS 9' 6.00 MACIZA	603.05015.86	11-015/1-00	19	TORNILLO DIN933
45.00922.02	11-021-00	5	CUBIERTA LS	603.06010.86	11-001-00	2	TORNILLO DIN933
45.00923.00	11-021-00		FLAP	603.06015.86	11-007-00	13	TORNILLO DIN933
45.00923.01	11-021-00		FLAP	"	11-014-00	18	TORNILLO DIN933
45.01003.00	11-018-00	9	VALVULA	"	11-031-00	3	TORNILLO DIN933
45.01105.00	11-032-01	20		"	11-017-00	30	TORNILLO DIN933
45.01200.10	11-004-00	7	FILTRO AIRE	"	11-025-00	7	TORNILLO DIN933
45.01201.11	11-004-00	4	ABRAZADERA.	"	11-016-00	2	TORNILLO DIN933
45.01204.00	11-004-00	6	ELEMENTO FILTR.	"	11-017-00	2	TORNILLO DIN933
45.01303.10	11-029-00	1	BRAZO HORQ.	"	11-017-00	26	TORNILLO DIN933
45.01352.00	11-042-00	26	PLACA AD. INDI.	"	11-001/1-00	4	TORNILLO DIN933
45.01371.00	11-033-00	7	RACOR O/TB	603.08020.86	11-007-00	10	TORNILLO DIN933
45.01486.01	11-033-00	40	TUBO GOMA B/P	"	11-013-00	22	TORNILLO DIN933
45.01492.00	11-046-00	3	GUARDAPOLVO	"	11-006/1-00	3	TORNILLO DIN933
"	11-019-00	5	GUARDAPOLVO	"	11-001-00	8	TORNILLO DIN933
45.01510.02	11-046-00	13	TUBO CILINDRO	"	11-008-00	9	TORNILLO DIN933
45.01517.00	11-037-00	24	CABLE ELECTRICO	603.08025.86	11-009-00	1	TORNILLO DIN933
45.04104.15	11-002-00	19	TUBO GOMA B/P	"	11-035-00	11	TORNILLO DIN933
45.04106.00	11-002-00	13	RACOR O/TB	"	11-015/1-00	14	TORNILLO DIN933
45.04107.00	11-002-00	10	RACOR O/TB	"	11-037-00	4	TORNILLO DIN933
45.04113.00	11-040-00	21	SOP. RESORTE	"	11-013-00	8	TORNILLO DIN933
45.04204.01	11-007-00	19	CONJ. ROD. EMPUJE	603.08025.96	11-023-00	2	TORNILLO DIN933
45.04210.00	11-037-00	16	SOP. PAS. FOR.	603.08030.86	11-019-00	16	TORNILLO DIN933
45.04211.01	11-007-00	1	CAMPANA EMBR.	603.10015.86	11-002-00	5	TORNILLO DIN933
45.04213.04	11-008-00	3	SUPLEMENTO	603.10020.86	11-025-00	2	TORNILLO DIN933
45.04214.00	11-008-00	2	VOLANTE MOTOR	"	11-017-00	21	TORNILLO DIN933
45.04545.00	11-037-00	14	CABLE ELEC.	603.10030.86	11-007-00	16	TORNILLO DIN933
45.12012.00	11-004-00	3	RESORTE TRAC.	"	11-025-00	5	TORNILLO DIN933
45.19101.00	11-042-00	28	PLACA AD. INDI.	603.10035.86	11-003-00	10	TORNILLO DIN933
45.89709.00	11-002-00	23	VENTILADOR	603.10080.86	11-014-00	22	TORNILLO DIN933
45.91303.00	11-029-00	2	EQUIPO ENGANCHE	603.16035.86	11-044-00	11	TORNILLO DIN933
46.00322.01	11-013-00	4	RESORTE TRAC.	603.16060.86	11-015-00	20	TORNILLO DIN933
46.00403.00	11-016/1-00	1	FRENO	604.06035.86	11-006-00	6	TORNILLO DIN931
46.00404.00	11-016/1-00	2	FRENO	604.06045.86	11-047-00	15	TORNILLO DIN931
46.00407.34	11-016/1-00	3	BOMBIN	604.08035.86	11-017-00	17	TORNILLO DIN931
46.00552.00	11-015-00	26	CASQUILLO.	604.08060.86	11-036-00	6	TORNILLO DIN931
46.00747.20	11-016/2-00	1	BOMBA PIE	604.10040.66	11-024-00	6	TORNILLO DIN931
"	11-015/1-00	23	BOMBA PIE	604.10055.96	11-031-00	17	TORNILLO DIN931
46.00789.00	11-017-00	16	PALANCA REENVIO	604.10060.86	11-022-00	9	TORNILLO DIN931
46.00825.00	11-042-00	29	PLACA AD. INDI.	604.10070.86	11-025-00	10	TORNILLO DIN931
46.00910.00	11-005-00	5	GRUESO REG. REC.	604.12035.96	11-027-00	15	TORNILLO DIN931
46.01324.00	11-040-00	42	LAMPARA	604.12060.80	11-016-00	10	TORNILLO DIN931
46.01532.00	11-022-00	31	CATADIOPTRICO	"	11-016-00	11	TORNILLO DIN931
46.01950.00	11-033-00	44	TUBO R1T3/8'	604.12070.86	11-022-00	10	TORNILLO DIN931
46.10754.00	11-040-00	40	SOP. PAS. FOR.	604.14075.86	11-005-00	6	TORNILLO DIN931
46.10755.00	11-040-00	41	PILOTO	604.14080.86	11-003-00	3	TORNILLO DIN931
46.10789.10	11-047-00	30	PERFIL	604.14120.96	11-005-00	1	TORNILLO DIN931
465.10000.00	11-025-00	7	PERFIL	604.16080.86	11-024-00	4	TORNILLO DIN931
47.00922.20	11-021-00	3	RUEDA	605.10020.66	11-022-00	2	TORNILLO DIN603
47.00923.00	11-021-00		CAMARA	605.10024.66	11-022-00	6	TORNILLO DIN603
47.00924.02	11-021-00	2	CUBIERTA TT	609.09030.86	11-014-00	48	TORNILLO DIN603
47.00925.00	11-021-00		FLAP	615.06015.66	11-038-00	18	TORNILLO
502.03000.60	11-042-00	30	REMACHE DIN1476	"	11-041-00	18	TORNILLO

Referencia Reference	Tabla Board	Fig. Nº Fig. Nr	Denominación Denomination
618.08020.86	11-009-00	12	TORNILLO DIN7991 SCREW DIN7991
618.10020.86	11-040-00	16	TORNILLO DIN7991 SCREW DIN7991
"	11-037-00	25	TORNILLO DIN7991 SCREW DIN7991
624.06015.86	11-009-00	22	TORNILLO DIN963 SCREW DIN963
630.08030.96	11-004-00	5	TORNILLO SCREW
630.10020.96	11-022-00	28	TORNILLO ISO7380 SCREW ISO7380
630.10030.96	11-018-00	3	TORNILLO ISO7380 SCREW ISO7380
662.06010.86	11-010-00	37	TORNILLO SCREW
701.05000.86	11-015/1-00	29	TUERCA DIN934 NUT DIN934
701.06000.66	11-017-00	31	TUERCA DIN934 NUT DIN934
"	11-022-00	32	TUERCA DIN934 NUT DIN934
701.06000.86	11-006-00	13	TUERCA DIN934 NUT DIN934
"	11-038-00	22	TUERCA DIN934 NUT DIN934
"	11-041-00	22	TUERCA DIN934 NUT DIN934
701.07000.66	11-040-00	10	TUERCA DIN934 NUT DIN934
701.07000.86	11-006/1-00	11	TUERCA DIN934 NUT DIN934
"	11-037-00	6	TUERCA DIN934 NUT DIN934
701.08000.86	11-035-00	1	TUERCA DIN934 NUT DIN934
"	11-013-00	13	TUERCA DIN934 NUT DIN934
"	11-016-00	4	TUERCA DIN934 NUT DIN934
"	11-014-00	44	TUERCA DIN934 NUT DIN934
"	11-017-00	5	TUERCA DIN934 NUT DIN934
701.09000.66	11-013-00	6	TUERCA DIN934 NUT DIN934
701.10000.66	11-017-00	13	TUERCA DIN934 NUT DIN934
"	11-025-00	13	TUERCA DIN934 NUT DIN934
"	11-031-00	19	TUERCA DIN934 NUT DIN934
701.10000.86	11-009-00	19	TUERCA DIN934 NUT DIN934
"	11-001/1-00	2	TUERCA DIN934 NUT DIN934
"	11-025-00	4	TUERCA DIN934 NUT DIN934
"	11-022-00	5	TUERCA DIN934 NUT DIN934
"	11-024-00	8	TUERCA DIN934 NUT DIN934
701.12000.86	11-022-00	14	TUERCA DIN934 NUT DIN934
"	11-017-00	12	TUERCA DIN934 NUT DIN934
701.14000.86	11-047-00	4	TUERCA DIN934 NUT DIN934
"	11-003-00	9	TUERCA DIN934 NUT DIN934
701.16000.66	11-015-00	21	TUERCA DIN934 NUT DIN934
701.16000.86	11-024-00	2	TUER. DIN934 M16x2 NUT DIN934 M16x2
702.14000.66	11-031-00	15	TUERCA DIN936 NUT DIN936
708.16000.66	11-046-00	8	TUERCA DIN934 NUT DIN934
709.14000.66	11-031-00	24	TUERCA DIN936 NUT DIN936
710.14000.66	11-031-00	22	TUERCA DIN935 CASTEL. NUT DIN935
"	11-015-00	6	TUERCA DIN935 CASTEL. NUT DIN935
711.06000.66	11-047-00	11	TUERCA DIN982 NUT DIN982
"	11-043-00	4	TUERCA DIN982 NUT DIN982
711.07000.66	11-040-00	8	TUERCA DIN982 NUT DIN982
711.08000.66	11-014-00	10	TUERCA DIN982 NUT DIN982
"	11-011-00	16	TUERCA DIN982 NUT DIN982
711.08000.66	11-015/1-00	17	TUERCA DIN982 NUT DIN982
"	11-017-00	19	TUERCA DIN982 NUT DIN982
711.08000.66	11-036-00	5	TUERCA DIN982 NUT DIN982
"	11-014-00	51	TUERCA DIN982 NUT DIN982
711.10000.86	11-003-00	13	TUERCA DIN982 NUT DIN982
711.18000.66	11-015-00	10	TUERCA DIN982 NUT DIN982
720.22000.66	11-028-00	7	TUERCA DIN985 NUT DIN985
80.01090.00	11-016/2-00	7	TAPON. CAP
80.06041.00	11-002-00	11	RACOR TOR. SIMPLE NIPPLE SCREW SIM.
"	11-002-00	3	RACOR TOR. SIMPLE NIPPLE SCREW SIM.
82.00712.02	11-001-00	10	AMORTIGUADOR. SHOCK ABSORVER
823.00005.00	11-037-00	23	CLIP CLIP
824.15000.00	11-037-00	22	BRIDA LAZO CLAMP LOOP
828.00200.00	11-043-00	9	TERMINAL TERMINAL
830.02206.00	11-038-00	24	BRIDA LAZO CLAMP LOOP
"	11-041-00	24	BRIDA LAZO CLAMP LOOP
85.11300.65	11-001-00	3	AMORTIGUADOR. SHOCK ABSORVER
86.70000.01	11-037-00	2	ALTERNADOR GENERATOR
"	11-040-00	4	ALTERNADOR GENERATOR
86.70000.02	11-037-00	1	MOTOR ARRANQUE STARTER
"	11-040-00	5	MOTOR ARRANQUE STARTER
86.70000.03	11-037-00	15	CALENTADOR 3LB1 HEATER
86.70000.04	11-002-00	25	FILTRO ACEITE OIL FILTER
86.70000.05	11-002-00	21	FILTRO GASOIL GAS-OIL FILTER
86.70000.06	11-002-00	26	SOLEN. PARO 3LB1 STOP SOLENOID

Referencia Reference	Tabla Board	Fig. Nº Fig. Nr	Denominación Denomination
86.70000.07	11-002-00	22	BOMBIN BRAKE CYLINDER
86.70000.08	11-037-00	12	TERMOCONTACTO THERMOCONTACT
86.70000.09	11-037-00	13	MONOC. ACE. 3LB1 OIL CONTACT
105.06000.66	11-032-01	17	ARANDELA DIN127 WASHER DIN127
201.79503.50	11-032-01	6	JUNTA DIN3770 O-RING DIN3770
206.30005.50	11-032-01	4	RASCADOR 30x40x5 WIPER RING
210.30010.50	11-032-01	5	JUNTA D6505 30x40x10 GASKET DIN6505
222.85006.50	11-032-01	10	JUNTA ESTAN. COMP. GASKET
227.85020.50	11-032-01	9	GUIA GUIDE
603.06015.86	11-032-01	18	TORN.DIN933 M6x15 SCREW DIN933
901.08000.33	11-032-01	15	ENGRAS. DIN71412-A GREASER DIN71412-A
"	11-014-00	11	ENGRAS. DIN71412-A GREASER DIN71412-A
"	11-015-00	12	ENGRAS. DIN71412-A GREASER DIN71412-A
"	11-007-00	17	ENGRAS. DIN71412-A GREASER DIN71412-A
"	11-006/1-00	6	ENGRAS. DIN71412-A GREASER DIN71412-A
"	11-027-00	8	ENGRAS. DIN71412-A GREASER DIN71412-A
"	11-047-00	8	ENGRAS. DIN71412-A GREASER DIN71412-A
"	11-015/1-00	9	ENGRAS. DIN71412-A GREASER DIN71412-A
904.20000.00	11-010-00	13	ANILLO DIN471 SNAP RING DIN471
904.22000.00	11-044-00	5	ANILLO DIN471 SNAP RING DIN471
904.25000.00	11-011-00	11	ANILLO DIN471 SNAP RING DIN471
904.30000.00	11-010-00	10	ANILLO DIN471 SNAP RING DIN471
905.52000.00	11-011-00	12	ANILLO DIN472 SNAP RING DIN472
"	11-010-00	3	ANILLO DIN472 SNAP RING DIN472
905.80000.00	11-014-00	26	ANILLO DIN472 SNAP RING DIN472
908.08000.00	11-010-00	42	BOLA BALL
909.25020.00	11-031-00	10	ANILLO INTERIOR INNER RING
910.25020.00	11-031-00	9	AGUJA DIN5402 NEEDLE DIN5402
912.08000.66	11-015/1-00	21	ABRAZADERA. D8-8 CLAMP D8-8
912.08016.66	11-002-00	15	ABRAZ. DIN3017 CLAMP DIN3017
912.20032.00	11-033-00	2	ABRAZADERA. CLAMP
"	11-033-00	32	ABRAZADERA. CLAMP
"	11-033-00	39	ABRAZADERA. CLAMP
"	11-033-00	4	ABRAZADERA. CLAMP
912.32000.00	11-019-00	4	ABRAZADERA. CLAMP
912.60000.66	11-004-00	1	ABRAZADERA. CLAMP
914.62000.00	11-010-00	9	ANILLO DIN2200 RING DIN2200
920.42000.66	11-046-00	2	ABRAZADERA CLAMP
926.30003.00	11-015-00	18	DISCO AXIAL DISK AXIAL
931.05370.00	11-038-00	23	BRIDA CINTA CLAMP TAPE
"	11-041-00	23	BRIDA CINTA CLAMP TAPE
935.25040.66	11-001-00	6	ABRAZADERA. CLAMP
937.20175.00	11-010-00	51	ANILLO DIN471* SNAP RING DIN471*
937.28002.00	11-010-00	20	ANILLO DIN471* SNAP RING DIN471*
938.08000.66	11-002-00	12	BRIDA MUELLE CLAMP SPRING
939.55000.00	11-030-00	8	CASQUILLO BUSH

