

TRANSMISION

PALANCA MANDO CAMBIO

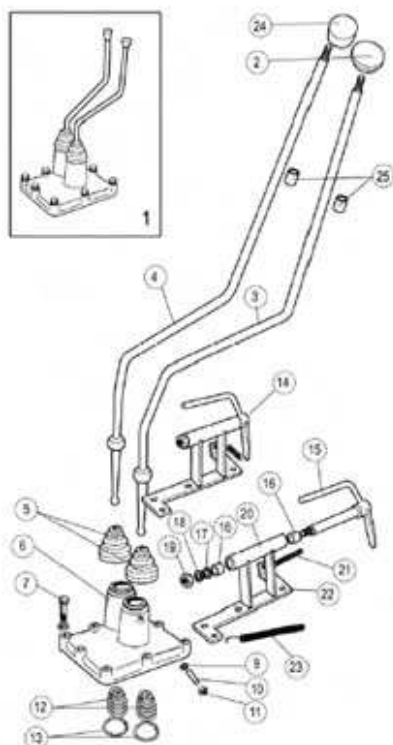


FIGURA	REFERENCIA	DENOMINACIÓN	CANTIDAD
001	15.03070.02	TAPA SOP. C/P COMP.	1
001	15.03070.02	TAPA SOP. C/P COMP.	1
002	01.00325.03	EMPUADURA 50X79 INVERSOR	1
002	01.00325.03	EMPUADURA 50X79 INVERSOR	1
003	15.00353.04	PALANCA MANDO 14X611X310 C/V	1
003	15.00353.04	PALANCA MANDO 14X611X310 C/V	1
004	15.00354.04	PALANCA MANDO 14X599X245 INVER	1
004	15.00354.04	PALANCA MANDO 14X599X245 INVER	1
005	00.00326.00	GUARDAPOLVO 11x46x58	2
005	00.00326.00	GUARDAPOLVO 11x46x58	2
006	15.00352.00	TAPA REGISTRO	1
006	15.00352.00	TAPA REGISTRO	1
007	604.08045.86	TORNILLO DIN931 M8x45	4
007	604.08050.86	TORNILLO DIN931 M8x50	4
007	604.08045.86	TORNILLO DIN931 M8x45	4
007	604.08050.86	TORNILLO DIN931 M8x50	4

008	104.08000.00	ARANDELA DIN7980 D8	8
008	104.08000.00	ARANDELA DIN7980 D8	8

TRANSMISION

PALANCAS MANDO CAMBIO

FIGURA	REFERENCIA	DENOMINACIÓN	CANTIDAD
008	104.08000.00	ARANDELA DIN7980 D8	8
009	104.10000.00	ARANDELA DIN7980 D10	2
009	104.10000.00	ARANDELA DIN7980 D10	2
009	104.10000.00	ARANDELA DIN7980 D10	2
010	01.00312.00	TORNILLO DIN417* M9x1,25x31	2
010	01.00312.00	TORNILLO DIN417* M9x1,25x31	2
011	701.09000.66	TUERCA DIN934 M9x1,25	2
011	701.09000.66	TUERCA DIN934 M9x1,25	2
012	01.00326.00	RESORTE COMP. 36x44x50	2
012	01.00326.00	RESORTE COMP. 36x44x50	2
013	905.45000.00	ANILLO DIN472 I45	2
013	905.45000.00	ANILLO DIN472 I45	2
014	15.00380.01	SOP. EJE 22,5x15x10	1
014	15.00380.01	SOP. EJE 22,5x15x10	1
015	43.00354.01	PALANCA ACC. 87x130x30 COMP.	1
015	43.00354.01	PALANCA ACC. 87x130x30 COMP.	1
016	923.16030.00	COJINETE CIL. A/L 16x22x30	2
016	923.16030.00	COJINETE CIL. A/L 16x22x30	2
017	101.12000.66	ARANDELA DIN125 D12	1
017	101.12000.66	ARANDELA DIN125 D12	1
018	104.12000.00	ARANDELA DIN7980 D12	1
018	104.12000.00	ARANDELA DIN7980 D12	1
018	104.12000.00	ARANDELA DIN7980 D12	1
019	701.12000.66	TUERCA DIN934 M12x1,75	1
019	701.12000.66	TUERCA DIN934 M12x1,75	1
020	901.08000.33	ENGRAS. DIN71412-A M8x1,25	1
020	901.08000.33	ENGRAS. DIN71412-A M8x1,25	1
021	45.00139.00	RESORTE TRAC. 8x10x65	1
021	45.00139.00	RESORTE TRAC. 8x10x65	1
022	43.00351.01	SOP. EJE	1
022	43.00351.01	SOP. EJE	1
023	43.00355.00	RESORTE TRAC. 16x19,5x10,4	1

023	43.00355.00	RESORTE TRAC. 16x19,5x10,4	1
024	01.00325.02	EMPUADURA D50X79 C/V	1
024	01.00325.02	EMPUADURA D50X79 C/V	1
025	15.10327.00	CASQUILLO GOMA 12x22x27	2

TRANSMISION PALANCAS MANDO CAMBIO

FIGURA	REFERENCIA	DENOMINACIÓN	CANTIDAD
025	15.10327.00	CASQUILLO GOMA 12x22x27	2