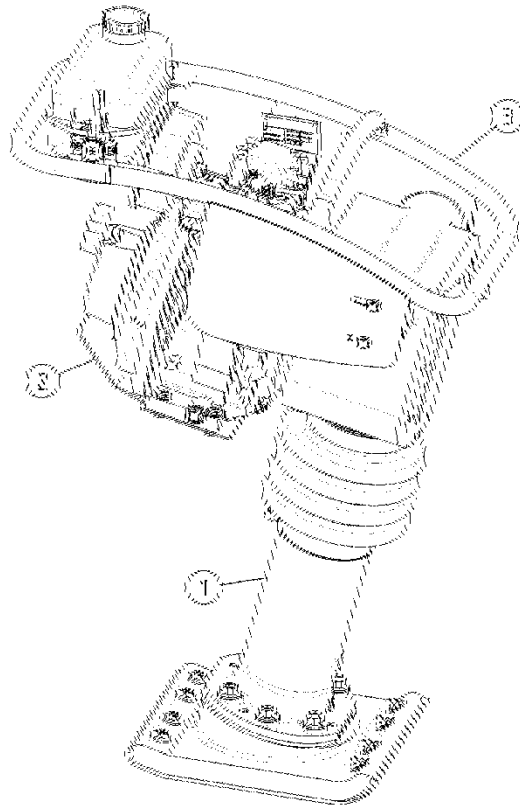


LEBERERO

SPES: BACOR FC-FPI-112004201 - 20CABE - 192064-00E

479.150.661

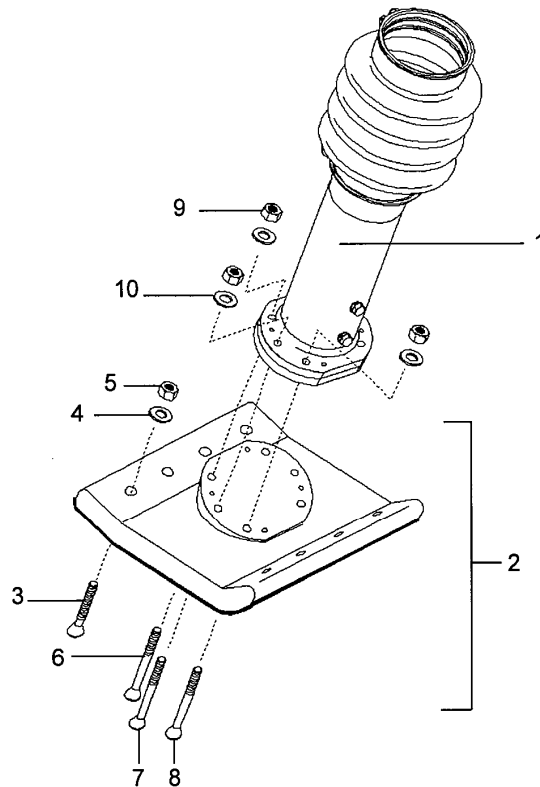


479.150.661 PISON

**RAMMER  
PILONNEUSE  
STAMPFER**

NUMERO	NOTAS	CÓDIGO	Ud.	DENOMINACIÓN	DESCRIPTION	DESIGNATION	BESCHREIBUNG
-	1)	200.000.033		1 OPCIONALES	OPTIONALS	OPTIONNELS	OPTION
-	1)	479.108.248		1 KIT CONEXION	CONNECTION KIT	JEU CONNEXION	SATZ VERBINDUNG
1	1)	479.138.396		1 PARTE INFERIOR	LOWER PART	PARTIE INFER.	UNTERTEIL
2	1)	479.150.664		1 MTJE. MOTOR EQP	ENGINE ASSEMB.	MTJE. MOTEUR	MOTORAUFBAU
3	1)	200.000.088		1 MANILLAR	HANDLE BAR	MANCH. DE GUID.	LENKER
	1) Ver despiece		1)	See parts	1) Voir pieces detachee		1) Details sehen

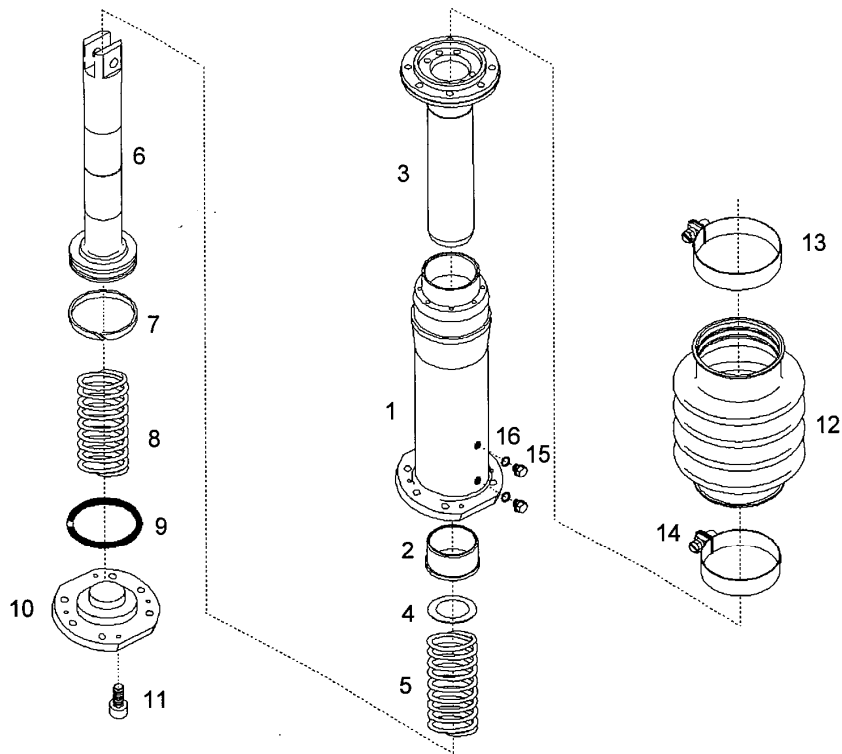
PARTE INFERIOR



**479.138.396 PARTE INFERIOR**  
**LOWER PART**  
**PARTIE INFER.**  
**UNTERTEIL**

NUMERO	NOTAS	CÓDIGO	Ud.	DENOMINACIÓN	DESCRIPTION	DESIGNATION	BESCHREIBUNG
1		479.138.394	1	COLUMNA COMP.	TAMPING FOOT C.	PIED COMP.	ZYLINDER KOMPL.
2		479.138.397	1	PLACA COMPLETA	PLATE COMP	PLAQUE COMPL.	BODENWANNE KPL.
3		479.194.665	8	TORNILLO	SCREW	VIS	SCHRAUBE
4		479.193.613	8	ARANDELA	WASHER	RONDELLE	SCHEIBE
5		479.194.666	8	TUERCA	NUT	ECROU	MUTTER
6		479.195.860	2	TORNILLO	SCREW	VIS	SCHRAUBE
7		479.194.664	2	TORNILLO	SCREW	VIS	SCHRAUBE
8		479.197.322	2	TORNILLO	SCREW	VIS	SCHRAUBE
9		479.096.189	6	TUERCA	NUT	ECROU	MUTTER
10		479.098.416	6	ARANDELA	WASHER	RONDELLE	SCHEIBE

COLUMNA COMPLETA

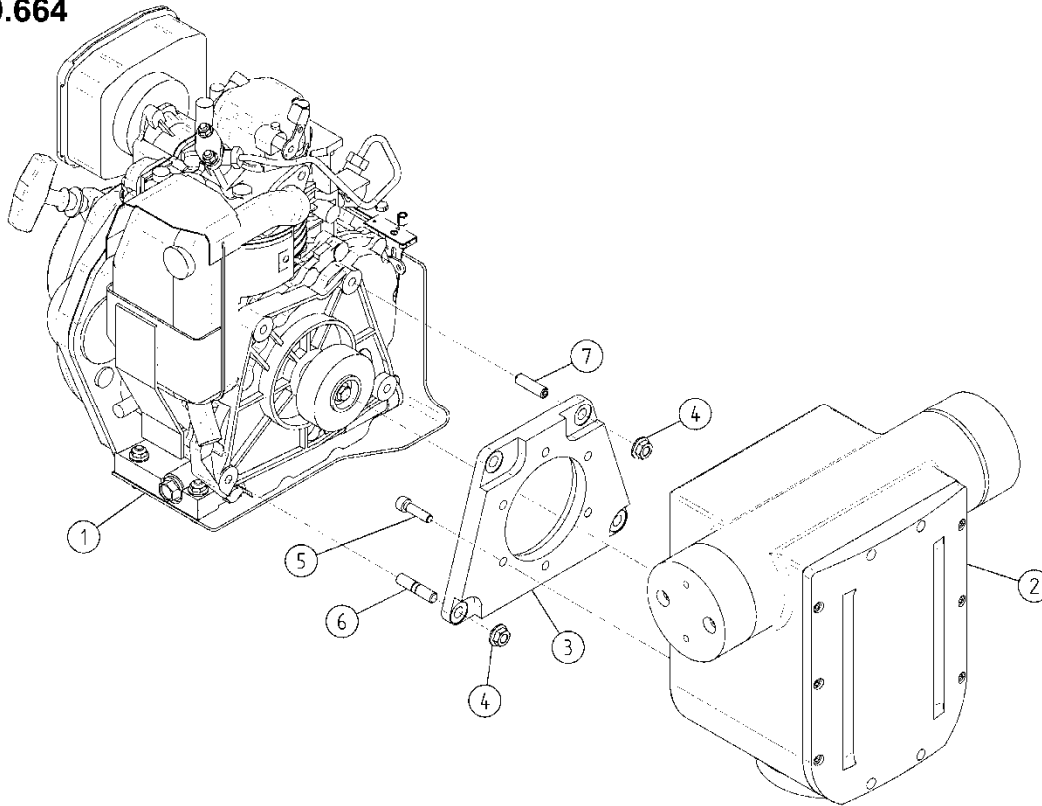


**479.138.394 COLUMNA COMP.  
TAMPING FOOT C.  
PIED COMP.  
ZYLINDER KOMPL.**

NUMERO	NOTAS	CÓDIGO	Ud.	DENOMINACIÓN	DESCRIPTION	DESIGNATION	BESCHREIBUNG
1		479.138.393	1	COLUMNA C/CASQU	CYLINDER SLEEVE	CYLINDRE FOURR.	ZYLINDER BUCHSE
2		479.141.073	1	CASQUILLO	BUSHING	DOUILLE	BUCHSE
3		479.108.221	1	TUBO GUIA	GUIDE TUBE	TUBE DE GUIDAGE	FUHRUNGSROHR
4		479.197.326	1	ARANDELA	WASHER	RONDELLE	SCHEIBE
5		479.191.701	1	MUELLE AMARILLO	SPRING YELLOW	RESSORT JAUNE	FEDER GELB
6		479.138.405	1	PISTON	PISTON	PISTON	KOLBEN
7		479.142.895	1	ANILLO	RING	ANNEAU	RING
8		479.196.107	1	MUELLE AZUL	SPRING BLUE	RESSORT BLEU	FEDER BLAU
9		479.191.349	1	JUNTA TORICA	O-RING	JOINT TORIQUE	RUNDDICHTRING
10		479.141.823	1	PLACA BASE	BASE PLATE	PLAQUE DE BASE	BODENPLATTE
11		479.090.919	4	TORNILLO	SCREW	VIS	SCHRAUBE
12		479.191.230	1	GUARDAPOLVO	DUST-GUARD	GARDE-POUSSIERE	STAUBSCHUTZ
13		479.191.232	1	ABRAZADERA	CLAMP	COLLIER	SHELLE
14		479.191.212	1	ABRAZADERA	CLAMP	COLLIER	SHELLE
15		479.190.409	2	TAPON	PLUG	BOUCHON	VERSCHLUSS
16		479.091.417	2	JUNTA	GASKET	JOINT	DICHTUNG

**LEBRERO**  
**479.150.664**

479.150.917-PL-1700-02 - 2045 - 2004-06



**479.150.664 MTJE. MOTOR EQP**  
**ENGINE ASSEMB.**  
**MTJE. MOTEUR**  
**MOTORAUFBAU**

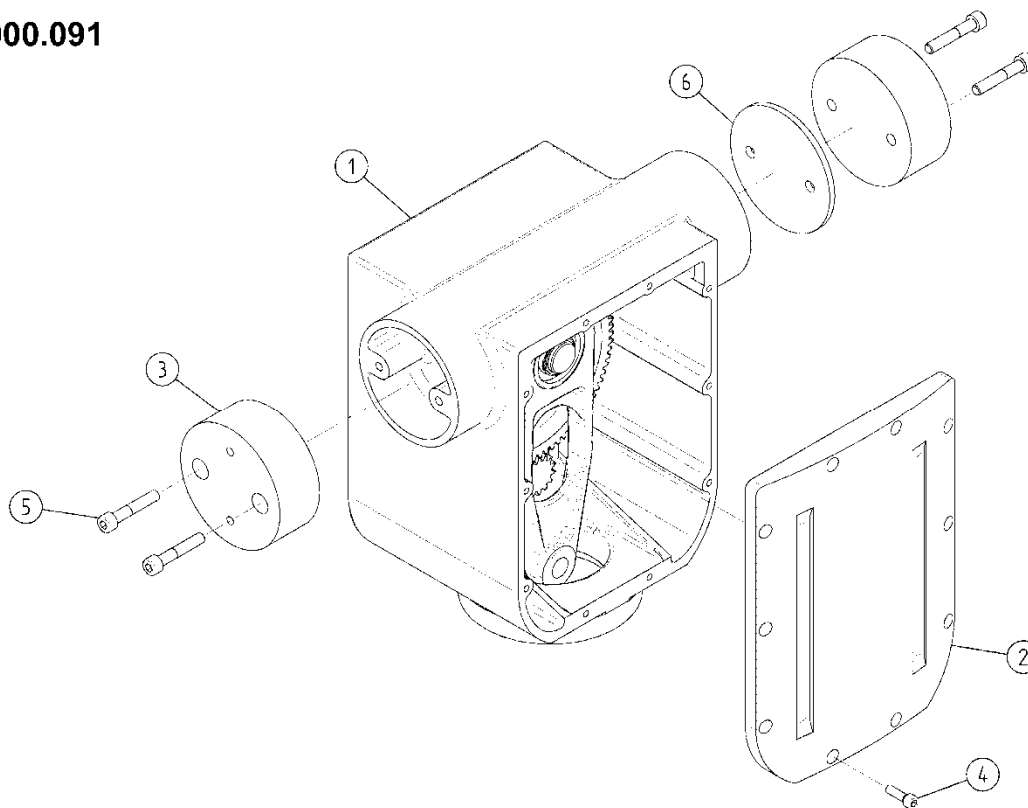
NUMERO	NOTAS	CÓDIGO	Ud.	DENOMINACIÓN	DESCRIPTION	DESIGNATION	BESCHREIBUNG
1	1)	200.000.089	1	MOTOR COMPLETO	ENGINE COMPL.	MOTEUR COMPL.	MOTOR KOMPL.
2	1)	200.000.091	1	CAJA ENGRANAJE	GEAR BOX	BOITIER ENGREN.	VERTEILERG.KOMP.
3		479.149.779	1	PLACA	PLATE	PLAQUE	PLATTE
4		479.090.028	4	TUERCA	NUT	ECROU	MUTTER
5		479.098.360	6	TORNILLO	SCREW	VIS	SCHRAUBE
6		479.095.538	2	ESPARRAGO	STUD	TOURILLON	STEBBOLZEN
7		479.194.269	2	ESPARRAGO	STUD	TOURILLON	STEBBOLZEN
1) Ver despiece			1) See parts		1) Voir pieces detachee		1) Details sehen

LEBRERO

479.150.917-PL-1700-02 - 2045 - 2004-06

12

200.000.091



**200.000.091 CAJA ENGRANAJE  
GEAR BOX  
BOITIER ENGREN.  
VERTEILERG.KOMP**

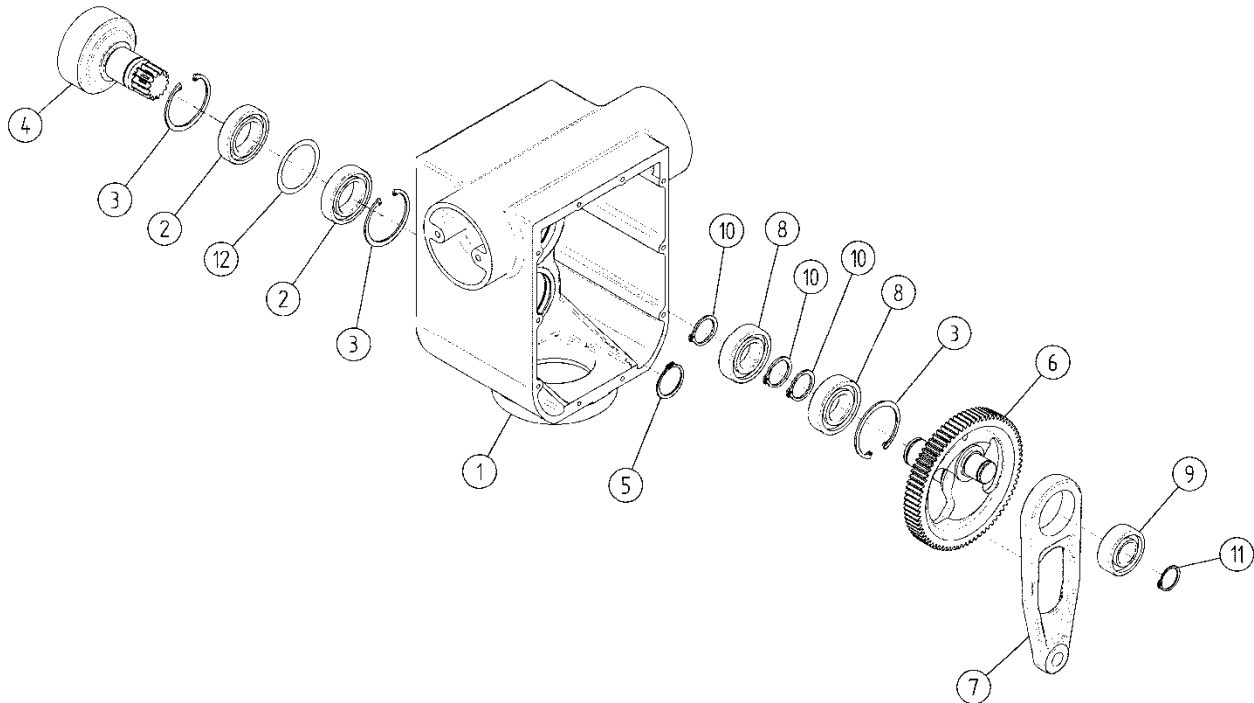
NUMERO	NOTAS	CÓDIGO	Ud.	DENOMINACIÓN	DESCRIPTION	DESIGNATION	BESCHREIBUNG
1		200.000.090	1	CARCASA COMPL.	HOUSING COMPL.	CARTER COMPL.	GEHAUSE KOMPL.
2		479.148.572	1	TAPA	COVER	COUVERCLE	DECKEL
3		479.191.856	2	AMORTIGUADOR	SHOCK ABSORBER	AMORTISSEUR	SCHWINGMETALL
4		479.090.347	10	TORNILLO	SCREW	VIS	SCHRAUBE
5		479.094.149	4	TORNILLO	SCREW	VIS	SCHRAUBE
6		479.151.359	1	ARANDELA	WASHER	RONDELLE	SCHEIBE

**LEBRERO**

**200.000.090**

479.150.917-PL-1700-02 - 2045 - 2004-06

**14**



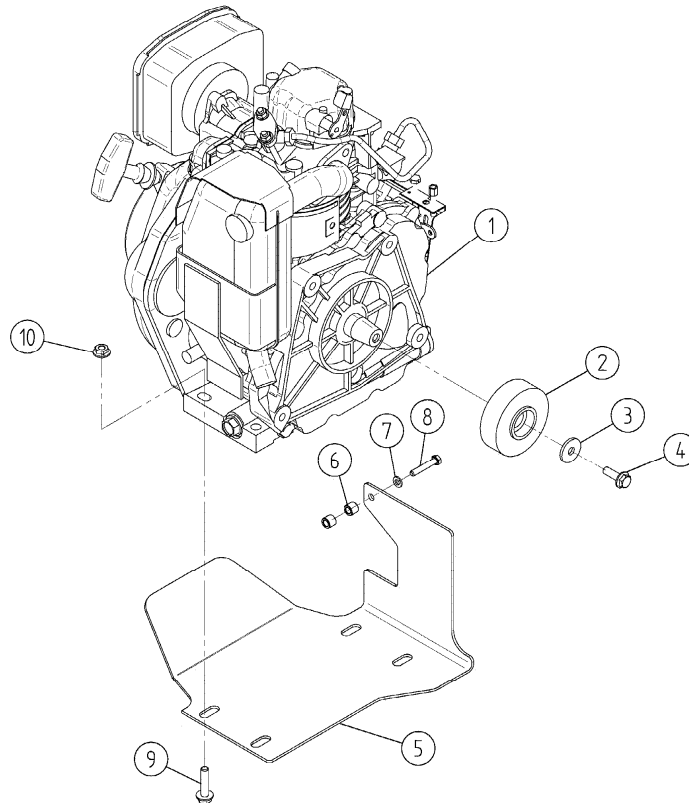
**200.000.090 CARCASA COMPL.  
HOUSING COMPL.  
CARTER COMPL.  
GEHAUSE KOMPL.**

NUMERO	NOTAS	CÓDIGO	Ud.	DENOMINACIÓN	DESCRIPTION	DESIGNATION	BESCHREIBUNG
1		479.148.810		1CARCASA	HOUSING	CARTER	GEHAUSE
2		479.099.779		2RODAMIENTO	BEARING	ROULEMENT	LAGER
3		479.092.919		3ANILLO ELASTICO	CIRCLIP	CIRCLIP	SICHERUNGSRING
4		479.148.063		1EJE	AXLE	AXE	ACHSE
5		479.090.555		1ANILLO ELASTICO	CIRCLIP	CIRCLIP	SICHERUNGSRING
6		479.148.062		1CIGÜENAL	CRANKSHAFT	VILEBRIQUIN	KURBELWELLE
7		479.148.064		1BIELA	CONTROL LINK	BIELLE	KOPPEL
8		479.198.093		2RODAMIENTO	BEARING	ROULEMENT	LAGER
9		479.198.481		1RODAMIENTO	BEARING	ROULEMENT	LAGER
10		479.198.709		3ANILLO ELASTICO	CIRCLIP	CIRCLIP	SICHERUNGSRING
11		479.090.718		1ANILLO ELASTICO	CIRCLIP	CIRCLIP	SICHERUNGSRING
12		479.093.217		1ARANDELA	WASHER	RONDELLE	SCHIEBE

LEBRERO

479.150.917-PL-170D-02 - 2045 - 2004-06

200.000.089



**200.000.089 MOTOR COMPLETO**  
**ENGINE COMPL.**  
**MOTEUR COMPL.**  
**MOTOR KOMPL.**

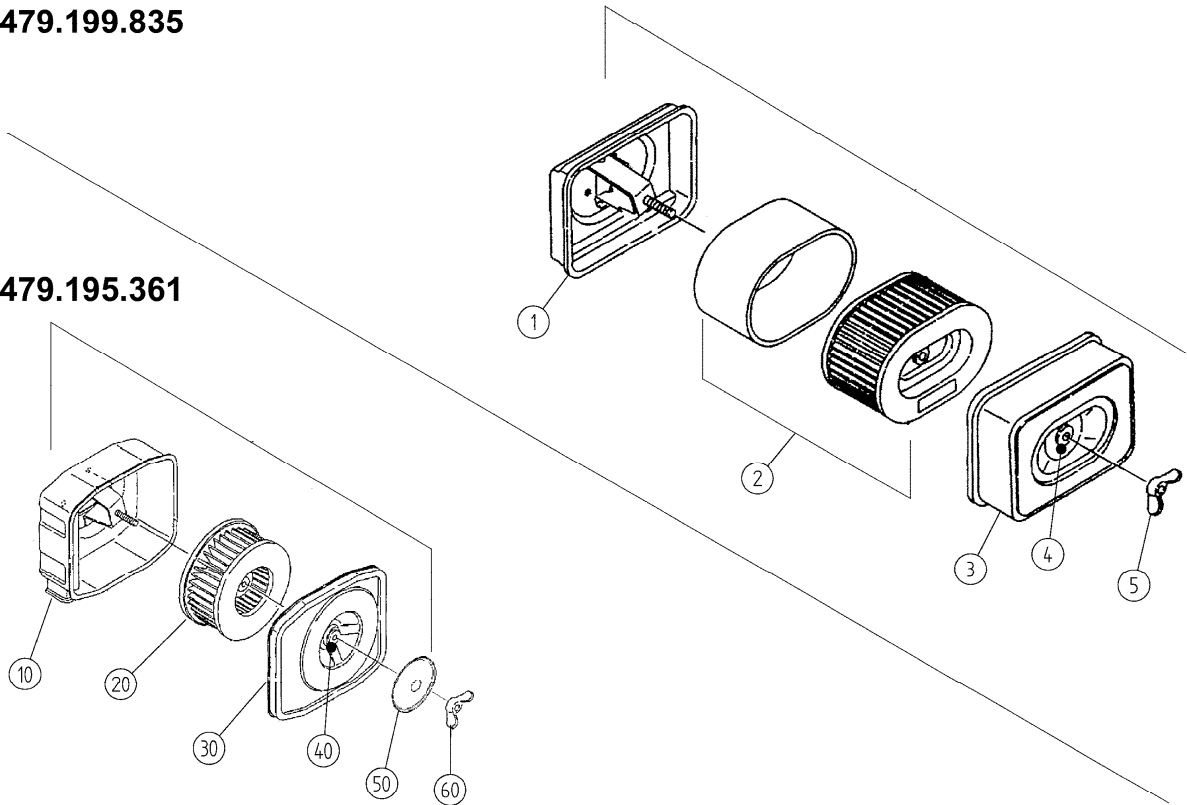
NUMERO	NOTAS	CÓDIGO	Ud.	DENOMINACIÓN	DESCRIPTION	DESIGNATION	BESCHREIBUNG
-		479.291.007		1 VARILLA NIVEL	DIPSTICK-OIL	JAUGE À HUILE	ÖLPELSTAB
-	1)	479.199.835		1 FILTRO DE AIRE	AIR FILTER	FILTRE AIR	LUFTFILTER
-	1)	479.195.361		1 FILTRO DE AIRE	AIR FILTER	FILTRE AIR	LUFTFILTER
-		479.195.363		1 ARRANQUE	START	DEMARRAGE	ANLASSER
1		479.290.502		1 MOTOR	ENGINE	MOTEUR	MOTOR
2		479.198.875		1 EMBRAGUE	CLUTCH	EMBRAYAGE	KUPPLUNG
2,1		479.290.127		1 ZAPATAS	BRAKE BLOCKS	SABOTS	BREMSBACKE
3		479.193.613		1 ARANDELA	WASHER	RONDELLE	SCHEIBE
4		479.093.413		1 TORNILLO	SCREW	VIS	SCHRAUBE
5		479.150.971		1 PROTECTOR	PROTECTOR	PROTECTEUR	SCHUTZ
6		479.143.599		2 CASQUILLO	BUSHING	DOUILLE	BUCHSE
7		479.090.063		1 ARANDELA	WASHER	RONDELLE	SCHEIBE
8		479.091.879		1 TORNILLO	SCREW	VIS	SCHRAUBE
9		479.198.725		4 TORNILLO	SCREW	VIS	SCHRAUBE
10		479.096.187		4 TUERCA	NUT	ECROU	MUTTER
	1)	Ver despiece	1)	See parts	1)	Voir pieces detachee	1) Details sehen

LEBRERO

479.150.917-PL-170D-02 - 2045 - 2004-06

479.199.835

479.195.361

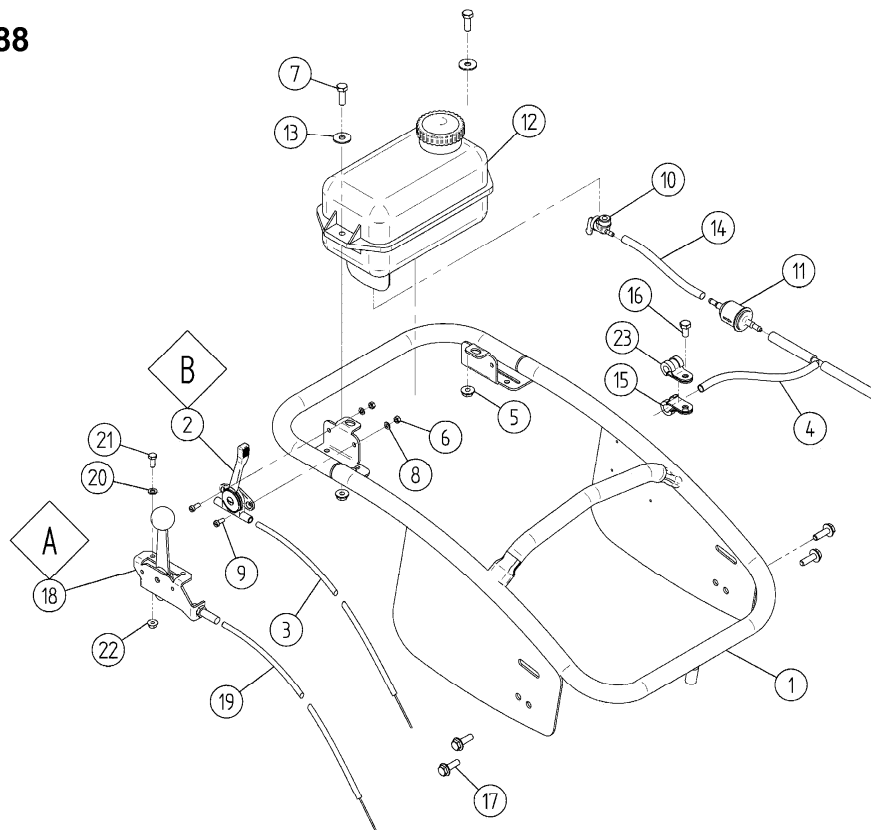


**479.199.835 FILTRO DE AIRE**  
**AIR FILTER**  
**FILTRE AIR**  
**LUFTFILTER**

NUMERO	NOTAS	CÓDIGO	Ud.	DENOMINACIÓN	DESCRIPTION	DESIGNATION	BESCHREIBUNG
-	2)	479.195.361		1 FILTRO DE AIRE	AIR FILTER	FILTRE AIR	LUFTFILTER
-	1)	479.199.835		1 FILTRO DE AIRE	AIR FILTER	FILTRE AIR	LUFTFILTER
1	1)	479.199.992		1 CARCASA	HOUSING	CARTER	GEHAUSE
2	1)	479.199.838		1 CARTUCHO	CARTRIDGE	CARTOUCHE	FILTERPATRONE
3	1)	479.199.993		1 TAPA	COVER	COUVERCLE	DECKEL
4	1)	479.199.994		1 ARANDELA	WASHER	RONDELLE	SCHEIBE
5	1)	479.290.292		1 TUERCA	NUT	ECROU	MUTTER
10	2)	479.199.980		1 CARCASA	HOUSING	CARTER	GEHAUSE
20	2)	479.195.362		1 CARTUCHO	CARTRIDGE	CARTOUCHE	FILTERPATRONE
30	2)	479.195.360		1 TAPA	COVER	COUVERCLE	DECKEL
40	2)	479.199.989		1 ARANDELA	WASHER	RONDELLE	SCHEIBE
50	2)	479.290.386		1 ARANDELA	WASHER	RONDELLE	SCHEIBE
60	2)	479.199.988		1 TUERCA	NUT	ECROU	MUTTER
	1) Hasta la maquina cod. 2035		1)	Until the machine cod. 2035	1) Jusqu'au le machine cod. 2035		1) Bis maschine cod. 2035
	2) Desde la maquina cod.2036		2)	From the machine cod. 2036	2) Au-dela de la machine cod. 2036		2) Ab maschine cod. 2036



200.000.088



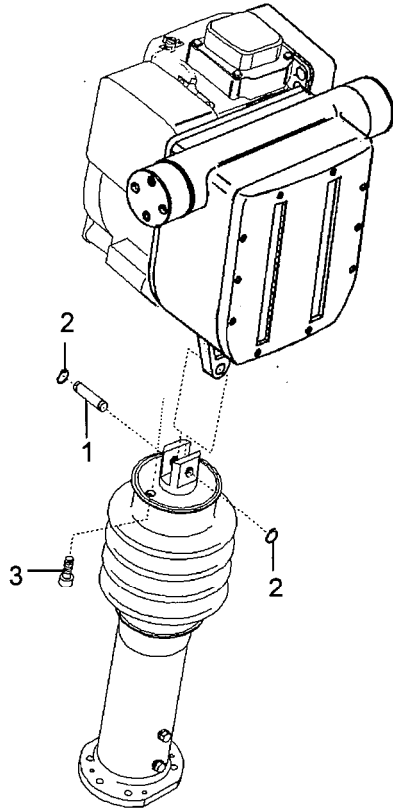
200.000.088 MANILLAR

HANDLE BAR  
MANCH. DE GUID.  
LENKER

NUMERO	NOTAS	CÓDIGO	Ud.	DENOMINACIÓN	DESCRIPTION	DESIGNATION	BESCHREIBUNG
1		479.151.650	1	MANILLAR	HANDLE BAR	MANCH. DE GUID.	LENKER
2		479.290.535	1	ACELERADOR	ACCELERATOR	ACCELERATEUR	GASHEBEL
3		479.290.343	1	CABLE	CABLE	CABLE	KABEL
4		479.199.826	1	TUBO	TUBE	TUBE	ROHR
5		479.096.187	2	TUERCA	NUT	ECROU	MUTTER
6		479.090.735	2	TUERCA	NUT	ECROU	MUTTER
7		479.090.233	2	TORNILLO	SCREW	VIS	SCHRAUBE
8		479.198.029	2	ARANDELA	WASHER	RONDELLE	SCHEIBE
9		479.190.260	2	TORNILLO	SCREW	VIS	SCHRAUBE
10		479.191.416	1	GRIFO CARBURANT	FUEL TAP	ROBINET CARBUR.	EINWEGHAHN
11		479.195.496	1	FILTRO	FILTER	FILTRE	FILTER
12		479.197.329	1	DEPOSITO	TANK	RESERVOIR	TANK
12,1		479.096.867	1	TAPON	PLUG	BOUCHON	VERSCHLUSS
13		479.290.325	2	ARANDELA	WASHER	RONDELLE	SCHEIBE
14		479.142.892	1	TUBO	TUBE	TUBE	ROHR
15		479.193.120	1	ABRAZADERA	CLAMP	COLLIER	SCHELLE
16		479.090.121	1	TORNILLO	SCREW	VIS	SCHRAUBE
17		479.093.413	4	TORNILLO	SCREW	VIS	SCHRAUBE
18		479.290.311	1	ACELERADOR	ACCELERATOR	ACCELERATEUR	GASHEBEL
19		479.290.315	1	SIRGA	CABLE LUG	COSSE DE CABLE	KABELSCHUH
20		479.090.063	2	ARANDELA	WASHER	RONDELLE	SCHEIBE

21	479.091.054	2TORNILLO	SCREW	VIS	SCHRAUBE
22	479.090.305	2TUERCA	NUT	ECROU	MUTTER
23	479.191.790	1ABRAZADERA	CLAMP	COLLIER	SCHELLE

# KIT DE CONEXIÓN



## 479.108.248 KIT CONEXION

### CONNECTION KIT JEU CONNEXION SATZ VERBINDUNG

NUMERO	NOTAS	CÓDIGO	Ud.	DENOMINACIÓN	DESCRIPTION	DESIGNATION	BESCHREIBUNG
1		479.101.303	1	PASADOR	PIN	CHEVILLE	STIFT
2		479.096.386	2	ANILLO ELASTICO	CIRCLIP	CIRCLIP	SICHERUNGSRING
3		479.090.658	8	TORNILLO	SCREW	VIS	SCHRAUBE