

**Lista de piezas de repuesto  
(5.970-442.0) ETL BR/BD 40/25 C**

## DE HINWEISE

### Weitere Sprachen:

Diese Ersatzteilliste ist in weiteren Sprachen erhältlich. Sie erhalten diese unter [www.kaercher.com](http://www.kaercher.com) im Bereich Service. Die Schreibweise der Teilenummer, z.B. 75456380, entspricht der Teilenummer 7.545-638.0.

### Mengenangaben:

Die Mengenangaben in der Ersatzteilliste entsprechen den in der Baugruppe verbauten Stückzahlen der Bauteile.

### Meterware:

Ersatzteile welche als Meterware geliefert werden sind auf Einbaulänge selbst zu kürzen. Die Stückzahlen sind als Mindestbestellmenge =1m angegeben und müssen je nach Bedarf auf weitere volle Meterzahlen erhöht werden.

### Versionen/ Werknummern:

Sind Versionen oder Werknummern in der Ersatzteilliste angegeben, ist anhand dieser vor Bestellung zu prüfen, welches Bauteil für ihr Gerät verwendet werden muss.

### Lackierte Teile:

Bei Bestellungen von lackierten Teilen welche in der Ersatzteilliste nicht in verschiedenen Farben ausgewiesen sind, ist zusätzlich die Farbnummer oder Farbe mit anzugeben.

### Technische Änderungen:

Technische Änderungen sowie das Recht der ausschließlichen Auswertung unseres geistigen Eigentums behalten wir uns vor.

## EN INSTRUCTIONS

### Other languages:

This list of spare parts is also available in other languages. You can get this list from [www.kaercher.com](http://www.kaercher.com) in the Service division. The designation of the part number e.g. 75456380 is equal to 7.545-638.0.

### Quantity details:

The quantity details in the spare parts list correspond to the number of pieces of the component installed in the assembly group.

### Piece goods:

Spare parts that are sold as piece goods are to be cut to the desired length. The quantities have been indicated as minimum order quantity =1m and must be rounded off to the full meter figure depending on your requirements.

### Version/ Plant numbers:

If version or plant numbers are mentioned in the spare parts list, then use the same to check before ordering which spare part needs to be used for your appliance.

### Painted parts:

While ordering painted parts that are not mentioned in the spare parts list in their colour variations, please mention the colour number or the colour you require.

### Technical changes:

We reserve the right to make technical changes as well as the right to exclusive use of our intellectual property.

## FR REMARQUES

### Autres langues:

Cette liste de pièces de rechange est disponible en autres langues. Cela est disponible sous [www.kaercher.com](http://www.kaercher.com) dans le menu Service. La désignation du numéro de pièce, par ex. 75456380, correspond au numéro de pièce 7.545-638.0.

### Indications de quantité:

Les indications de quantité dans la liste de pièces de rechange correspondre aux nombres de pièces des composant utilisées dans la construction.

### Matériel au mètre:

Les pièces de rechange qui sont livrées au mètre doivent être raccourcies à longueur souhaitée par l'acheteur même. Les nombres des pièces sont indiquées en quantité de commande minimale = 1m et doivent être augmentés selon le besoin à une chiffre de mètre complète.

### Versions/ Numéros d'usine:

Lorsqu'il sont indiquées des versions ou des numéros d'usine dans la liste de pièces de rechange, vous devez vérifier que composant doit être utilisé pour votre appareil.

### Pièces laquées:

Pour commander des pièces laquées, où les différentes couleurs ne sont pas indiquées dans la liste des pièces de rechange, vous devez indiquer en plus le numéro de la couleur ou seulement la couleur.

### Modifications techniques:

Nous nous réservons la possibilité des modifications techniques ainsi le droit d'exploitation exclusive de notre propriété intellectuelle.

## IT AVVERTENZE

### Altre lingue:

Il presente elenco di parti di ricambio è disponibile sul nostro sito Web anche in altre lingue: sotto [www.kaercher.com](http://www.kaercher.com) alla voce "Service".

L'indicazione del codice pezzo, ad es. 75456380, corrisponde al codice pezzo 7.545-638.0

### Indicazioni di quantità:

Le indicazioni di quantità riportate dall'elenco "parti di ricambio" corrispondono al numero delle singole componenti contenute nella rispettiva unità.

### Merce a metro:

Le parti di ricambio fornite come "merce a metro" devono venire in seguito accorciate alla lunghezza necessaria per il montaggio. La quantità unitaria è indicata come "quantità minima di ordinazione = 1m" e deve all'occorrenza venire moltiplicata per il numero intero di metri necessari.

### Versioni / Numeri di fabbricazione:

Quando l'elenco "parti di ricambio" riporta diverse versioni o numeri di fabbricazione, confrontare la versione o il numero di fabbricazione del ricambio desiderato con quelle/i presenti nell'elenco e indicarla/o al momento dell'ordinazione.

### Parti di ricambio verniciate:

Nel caso di ricambi verniciati, se l'elenco parti di ricambio non ne riporta espressamente i diversi colori, al momento dell'ordinazione è necessario indicare anche il colore o il numero del colore desiderato.

### Modifiche tecniche:

Ci riserviamo il diritto di apportare modifiche tecniche così come il diritto di utilizzo esclusivo della nostra proprietà intellettuale.

## ES INDICACIONES

### Otros idiomas:

La lista de piezas de repuesto se puede adquirir en otros idiomas. La puede adquirir en [www.kaercher.com](http://www.kaercher.com) en el área de servicios.

La notación de los números de las piezas, p.ej. 75456380 corresponde al número de pieza 7.545-638.0.

### Cantidades:

Las indicaciones de cantidades de la lista de piezas de repuesto corresponden al número de piezas montadas en el componente.

### Mercancía por metros:

Las piezas de repuesto que se suministran por metros se pueden cortar al largo deseado. La unidad mínima de pedido es de = 1 m y el número de metros completos se puede aumentar según necesidad.

### Versiones/números de fábrica:

Si se indica la versión o número de fábrica en la lista de piezas de repuesto, se debe comprobar en ella la pieza a usar para su aparato antes de realizar el pedido.

### Piezas lacadas:

Al realizar pedidos de piezas lacadas que no estén indicadas en los diferentes colores en la lista de piezas de repuesto, se debe indicar también la referencia del color o el color.

### Modificaciones técnicas:

Reservados los derechos de realizar modificaciones técnicas y aprovechar nuestra propiedad intelectual.

## PL WSKAZÓWKI

### Pozostałe języki:

Ta lista części zamiennych jest dostępna w także w innych językach. Mogą ją Państwo pobrać ze strony [www.kaercher.com](http://www.kaercher.com) w dziale Serwis.

Sposób zapisywania numeru części, np. 75456380, odpowiada numerowi części 7.545-638.0.

### Dane ilości:

Dane ilości podane w liście części zamiennych odpowiadają liczbie sztuk podzespołów tworzących dany moduł.

### Towar sprzedawany na metry:

Części zamienne dostarczane jako towar sprzedawany na metry po zamontowaniu należy samodzielnie skrócić do potrzebnej długości. Liczba sztuk podana jest jako minimalna ilość zamówienia = 1m i w zależności od potrzeb zwiększa się ją o kolejne pełne metry.

### Wersje/ Numer zakładu:

Jeżeli w liście części zamiennych podane są wersje lub numery zakładu, przed zamówieniem na ich podstawie należy sprawdzić, który podzespół stosuje się w Państwa urządzeniu.

### Części lakierowane:

W przypadku zamówień części lakierowanych, które w liście części zamiennych nie podano w wielu kolorach, należy dodatkowo zaznaczyć nr koloru lub kolor.

### Zmiany techniczne:

Zastrzegamy sobie prawo do zmian technicznych oraz wyłącznego wykorzystywania naszej własności intelektualnej.

## **RU УКАЗАНИЯ:**

### **Другие языки:**

Данный список запасных частей также доступен на других языках. Вы найдете его на сайте [www.kaercher.com](http://www.kaercher.com) в разделе Service  
Маркировка номера детали, например, 75456380, соответствует номеру детали 7.545-638.0.

### **Указание количества:**

Количественные данные в списке запасных частей соответствуют числу компонентов, входящих в состав узлов.

### **Товар, продаваемый на метры:**

Запасные части, продающиеся на метры, необходимо обрезать до нужной длины. Число изделий указано в виде минимального объема заказа = 1м и их количество можно округлить до требуемого по мере необходимости.

### **Варианты исполнения/заводские номера:**

Если варианты исполнения или заводские номера указаны в списке запасных частей, то перед заказом необходимо проверить, какая деталь подходит для вашего устройства.

### **Лакированные детали:**

При заказе лакированных деталей, варианты расцветки которых не указаны в списке запасных частей, необходимо дополнительно указать номер цвета или необходимый для вас цвет.

### **Технические изменения:**

Мы оставляем за собой право на технические изменения, а также право на исключительное использование нашей интеллектуальной собственности.

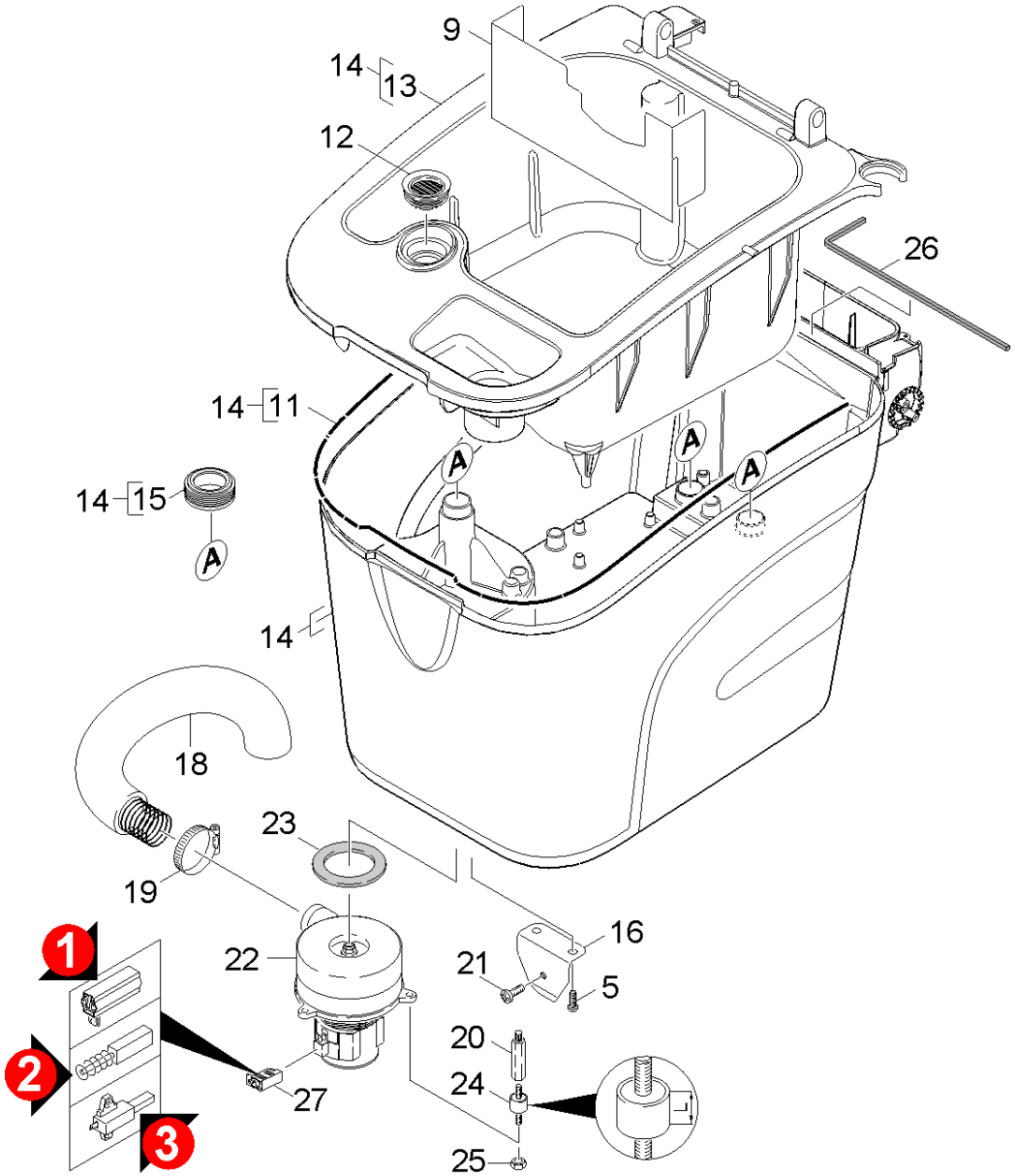
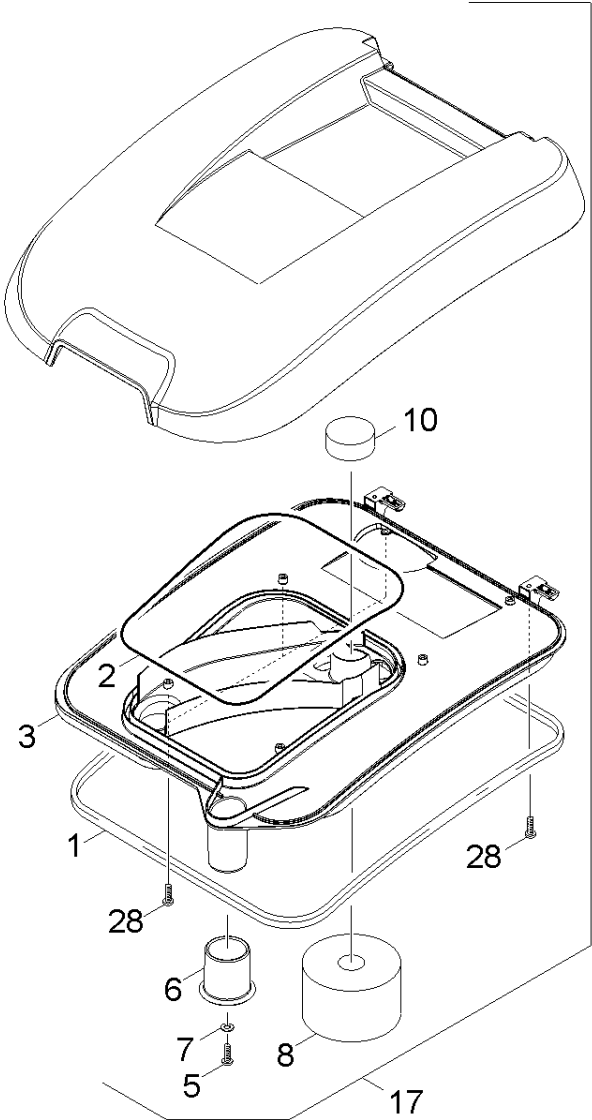
<b>ETL BR/BD 40/25 C (5.970-442.0)</b> .....	6
10 Tank.....	7
11 Tank.....	8
12 Einzelteile.....	11
20 Rahmen.....	13
21 Rahmen BR.....	14
22 Rahmen BD.....	17
30 Einzelteile.....	20
40 Elektrik.....	23
41 Steuerung Netz.....	24
42 E-Ausruestung Netz.....	26
43 Elektrik Batterie.....	28
44 Kabelbaum (4.822-375.0).....	32
50 Buerstenkopf.....	34
51 Buerstenkopf BR.....	35
52 Buerstenkopf BD "Ep".....	38
53 Buerstenkopf BD "Bp".....	42
60 Saugeinrichtung.....	45
61 Saugbalken.....	46
62 Saugbalken.....	49
63 Saugbalken.....	52
46 Rolle Saugbalken (4.035-339.0).....	56
70 Zubehoer Padwalze.....	58
3 Nabe Padwalze BR VS (5.120-313.0).....	60
80 Batterie Schnellladeset (2.642-554.0).....	62

Pos	Benennung	Menge	ME	ab WK Nr.	bis WK.Nr.
10	Tank	1.000	ST	0000000000	0000000000
20	Rahmen	1.000	ST	0000000000	0000000000
30	Einzelteile	1.000	ST	0000000000	0000000000
40	Elektrik	1.000	ST	0000000000	0000000000
50	Buerstenkopf	1.000	ST	0000000000	0000000000
60	Saugeinrichtung	1.000	ST	0000000000	0000000000
70	Zubehoer Padwalze	1.000	ST		
80	Batterie Schnellladeset (2.642-554.0)	1.000	ST		

## 10 Tank

---

Pos	Benennung	Menge	ME	ab WK Nr.	bis WK.Nr.
11	Tank	1.000	ST	0000000000	0000000000
12	Einzelteile	1.000	ST	0000000000	0000000000



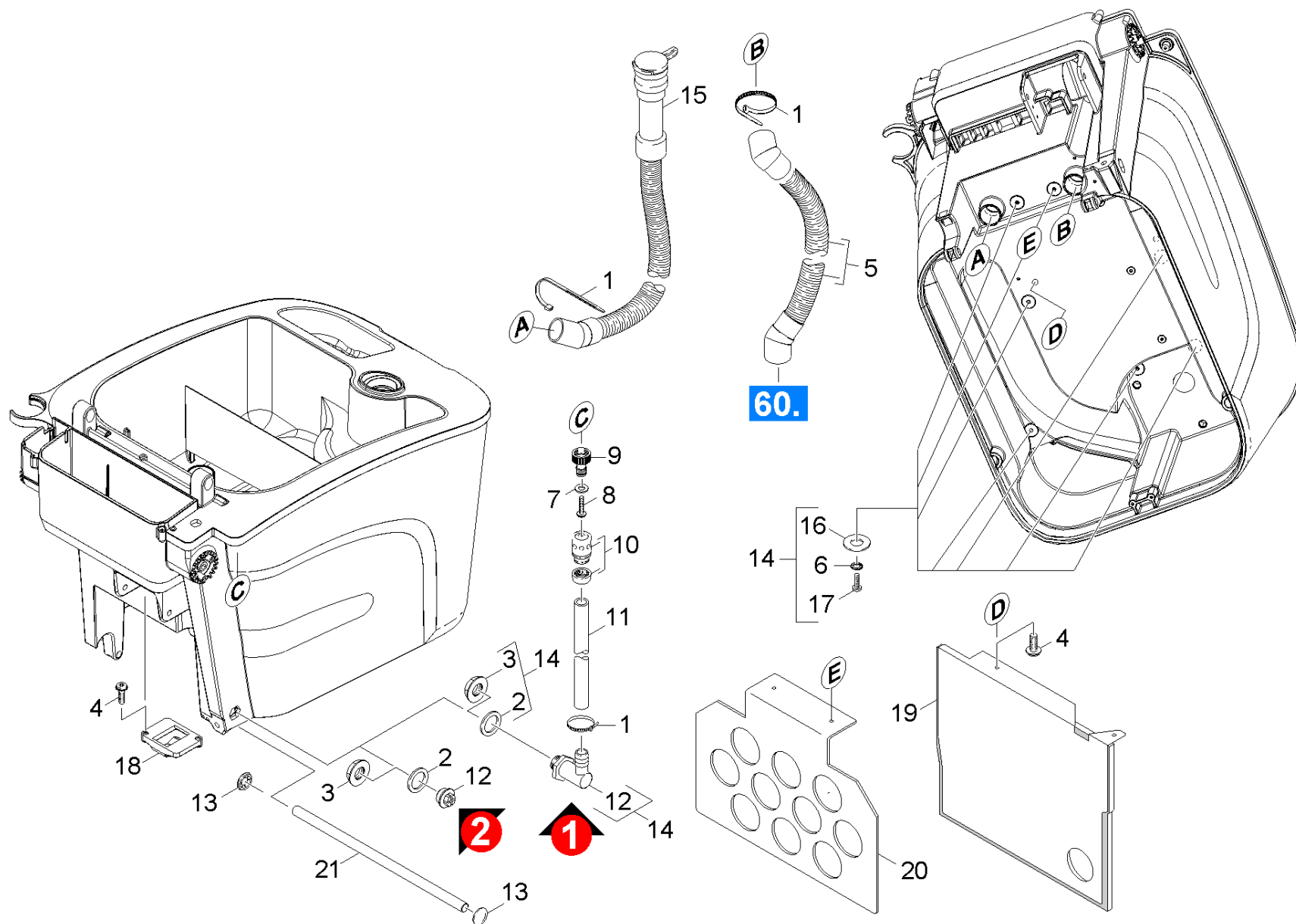


## 11 Tank

ET/VT	Pos	Materialnr.	Benennung	Menge	ME	ab WK Nr.	bis WK.Nr.	Var. Information	Fußnotentext
X-X	1	6.366-043.0	Dichtungsprofil	1.000	M	0000000000	0000000000		ALS METERWARE BESTELLEN
X-X	2	6.273-196.0	Dichtschnur Moosgummi	1.000	M	0000000000	0000000000		ALS METERWARE BESTELLEN
	3	4.032-012.0	Abdeckung Ersatz	1.000	ST	0000000000	0000000000		
X-X	5	7.303-112.0	Schraube 6x20 -10.9-R2R (In6Rd)	3.000	ST	0000000000	0000000000		
X-X	6	5.363-658.0	Dichtring	1.000	ST				
X-X	7	7.312-266.0	Scheibe 6-A2 ISO 7094	1.000	ST	0000000000	0000000000		
X-X	8	5.585-042.0	Schwimmer	1.000	ST	0000000000	0000000000		
	9		Bevorratung eingestellt	1.000	ST	0000000000	0000000000		
X	10	5.032-664.0	Stopfen Saugkanal	1.000	ST	0000000000	0000000000		
	11	6.273-104.0	Dichtung Moosgummi /sealing soft tube	1.000	M	0000000000	0000000000		ALS METERWARE BESTELLEN
X-X	12	5.515-266.0	Dichtring Flusensieb	1.000	ST	0000000000	0000000000		
	13	5.071-157.0	Schmutzwassertank	1.000	ST	0000000000	0000000000		
	14	4.071-221.0	Tank kpl. nur fuer Ersatz BR/BD 40/25 C	1.000	ST				GRAU
	14	3.071-035.0	Tank Ersatz	1.000	ST	0000000000	0000000000		GELB
X-X	15	5.363-647.0	Dichtring FW-SW	3.000	ST	0000000000	0000000000		
	16	5.008-164.0	Blech Verschluss Tank	1.000	ST	0000000000	0000000000		
	17	4.063-817.0	Deckel Ersatz	1.000	ST	0000000000	0000000000		
X-X	18	6.390-215.0	Schalldaemmschlauch	1.000	ST				
Positionstext: /1.515-108/-159/-201/-202/-205/-206 /-207/-251/-252/-255/-256/-257/-258 /-301/-302/-303/-304/-306/-308/-351 /-352/-353/-354/-355/-356.0									
X-X	18	6.388-949.0	SCHALLDAEMMSCHLAUCH	1.000	ST				
Positionstext: /1.515-101/ -102/-103/-105/-106 /-107/-151/-152/-153/-155 /-156/-157.0									
X-X	19	6.388-713.0	Schlauchschelle	1.000	ST	0000000000	0000000000		
X-X	20	5.308-056.0	Stehbolzen	3.000	ST				
Positionstext: /1.515-155/ -156/-159.0									
	20	5.317-125.0	Stehbolzen	3.000	ST				
Positionstext: /1.515-101/-102/-103/-105/-106/-108 /-151/-152/-153/-201/-202/-205/-206 /-251/-252/-255/-256/-258/-301/-302 /-303/-304/-306/-308/-351/-352/-353 /-354/-355/-356.0									

## 11 Tank

ET/VT	Pos	Materialnr.	Benennung	Menge	ME	ab WK Nr.	bis WK.Nr.	Var. Information	Fußnotentext
X-X	21	7.306-193.0	Schraube M6x16 -A2-70 (In6Rd)	1.000	ST	0000000000	0000000000		
X-X	22	4.035-054.0	Saugturbine Ersatz	1.000	ST				KOHLEBUERSTEN NICHT AUSTAUSCHBAR
Positionstext: /1.515-201/-202/-205/-206/-207/-251 /-252/-255/-256/-257/-258/-301/-302 /-303/-304/-306/-308/-351/-352/-353 /-354/-355/-356.0									
X	22	4.035-055.0	Saugturbine Ersatz	1.000	ST				
Positionstext: //1.515-103/ -105/-106/-153-155/ -156.0									
X-X	22	4.035-056.0	Saugturbine Ersatz	1.000	ST				
Positionstext: //1.515-101/-102/ -107/-108/ -151/-152/ -157/-159.0									
X-X	23	5.363-574.0	Dichtring	1.000	ST				
X-X	24	6.339-021.0	Gummipuffer 2xM6-D20 H15	3.000	ST	0000000000	0000000000	L=15mm	
X-X	24	6.339-241.0	Gummipuffer 2xM6 D20 H12	3.000	ST			L=12mm	
X-X	25	7.311-541.0	6kt-Mutter M 6-8-A2E EN 1661	3.000	ST	0000000000	0000000000		
	26	5.363-669.0	Dichtung L-Form	1.000	ST				
X-X	27	6.490-230.0	Kohlebuerstensatz	1.000	ST				VERSION 3
Positionstext: /1.515-201/-202/-205/-206/-207/-251 /-252/-255/-256/-257/-258/-301/-302 /-303/-304/-306/-308/-351/-352/-353 /-354/-355/-356.0									
X-X	27	6.490-260.0	Kohlebuerstensatz	1.000	ST				VERSION 2
Positionstext: /1.515-201/-202/-205/-206/-207/-251 /-252/-255/-256/-257/-258/-301/-302 /-303/-304/-306/-308/-351/-352/-353 /-354/-355/-356.0									
X-X	27	6.610-221.0	Kohlebuerstensatz	1.000	ST				VERSION 1
Positionstext: //1.515-103/-105/ -106/-108/-153/-155/ -156/-159.0									
	28	6.303-200.0	Schraube 5x25-IN6RD	8.000	ST				



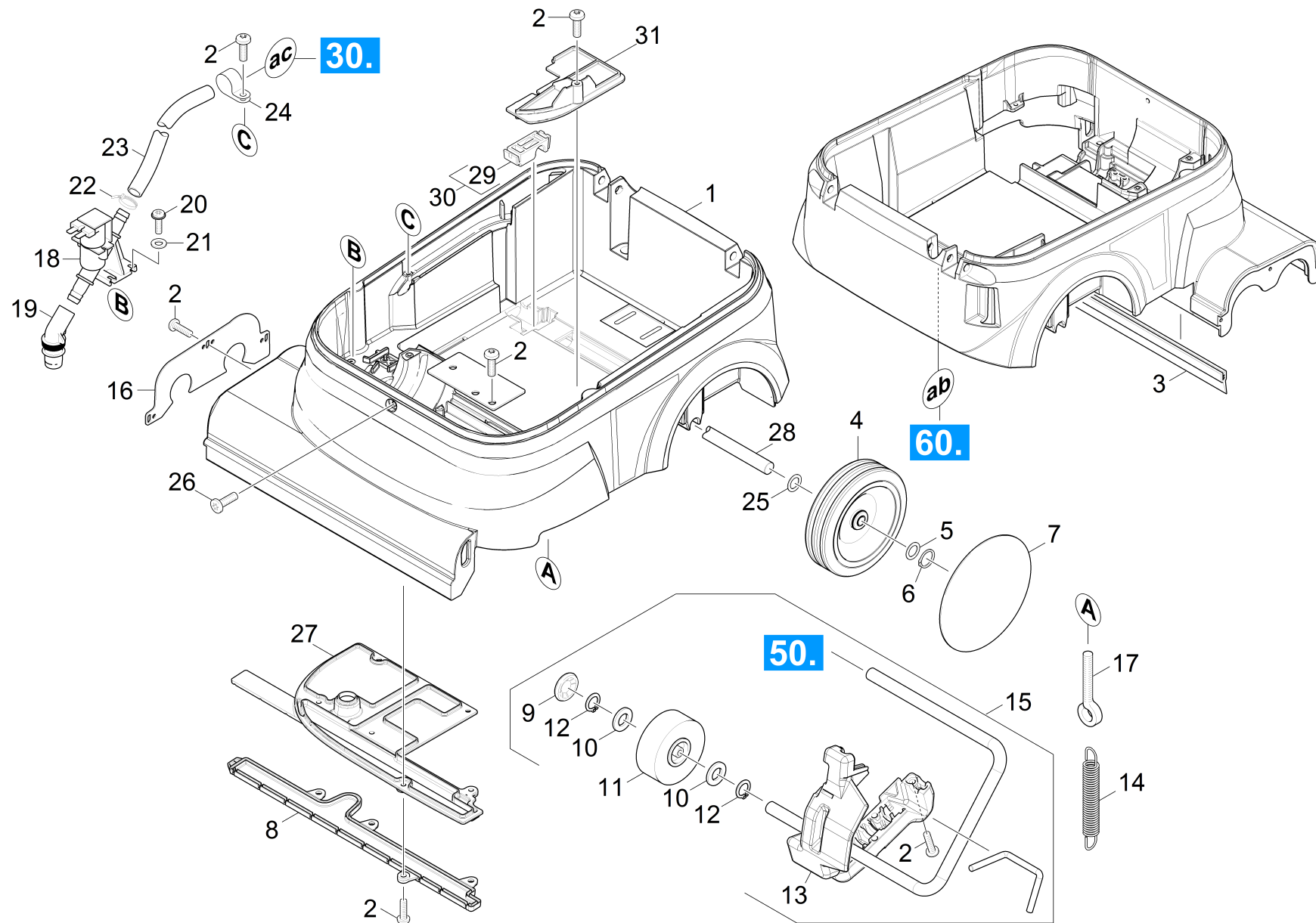
## 12 Einzelteile

ET/VT	Pos	Materialnr.	Benennung	Menge	ME	ab WK Nr.	bis WK.Nr.	Var. Information	Fußnotentext
X-X	1	6.641-474.0	Kabelband 8-210	3.000	ST	0000000000	0000000000		
X-X	2	5.515-253.0	Dichtung D34	1.000	ST	0000000000	0000000000		
X-X	3	5.131-066.0	Huelse Ablass Tank	1.000	ST	0000000000	0000000000		
X-X	4	7.303-107.0	Schraube 5x16 -10.9-P2R (K-In6Rd)	4.000	ST	0000000000	0000000000		
X-X	5	6.391-474.0	Saugschlauch	1.000	ST	0000000000	0000000000		OELFEST
X-X	6	7.312-041.0	Faecherscheibe A5,3-1.4310 DIN 6798	7.000	ST	0000000000	0000000000		
X-X	7	7.312-282.0	Scheibe 5 -A2 ISO 7093-1	1.000	ST	0000000000	0000000000	BR/BD 40/25 C EP//BR/BD 40/25 C BP	VERSION 1
X-X	8	7.303-118.0	Schraube 5x40 -A2-70 (IN6Rd)	1.000	ST	0000000000	0000000000	BR/BD 40/25 C EP//BR/BD 40/25 C BP	VERSION 1
X-X	9	6.391-468.0	Anschluss ohne Dichtung 3/4"	1.000	ST	0000000000	0000000000	BR/BD 40/25 C EP//BR/BD 40/25 C BP	VERSION 1
	10	4.645-332.0	Schlauchkupplung 1/2" / 5/8" OPP	1.000	ST	0000000000	0000000000	BR/BD 40/25 C EP//BR/BD 40/25 C BP	VERSION 1
X-X	11	6.391-372.0	Schlauch Silikon	1.000	ST	0000000000	0000000000	BR/BD 40/25 C EP//BR/BD 40/25 C BP	VERSION 1
X-X	12	6.395-163.0	Winkeltuelle G1-2	1.000	ST	0000000000	0000000000	BR/BD 40/25 C EP//BR/BD 40/25 C BP	VERSION 1
	12	-		1.000	ST				
	13	6.343-127.0	Schnellbefestiger	2.000	ST	0000000000	0000000000		
	14	3.071-035.0	Tank Ersatz	1.000	ST	0000000000	0000000000	BR/BD 40/25 C EP//BR/BD 40/25 C BP	VERSION 1
X-X	15	6.391-307.0	Ablassschlauch	1.000	ST	0000000000	0000000000		OELFEST
X-X	16	5.363-648.0	Dichtring D14	7.000	ST	0000000000	0000000000		
X-X	17	7.303-086.0	Schraube 5x30 -10.9-R2R (K-In6Rd)	8.000	ST	0000000000	0000000000		
	18	5.032-826.0	Raste Hebel Saugbalken	1.000	ST	0000000000	0000000000		
	19	4.008-008.0	Blech Ersatz Schalldaemmung	1.000	ST				
Positionstext: /1.515-101/-102/-103/ -105/ -106/-151/-152/-153/ -155/-156.0									
	20	5.061-371.0	Schutzblech	1.000	ST				
Positionstext: /1.515-107/-108/ -157/-159..0									
	21	5.105-403.0	Achse Tank	1.000	ST				

## 20 Rahmen

---

Pos	Benennung	Menge	ME	ab WK Nr.	bis WK.Nr.
21	Rahmen BR	1.000	ST	0000000000	0000000000
22	Rahmen BD	1.000	ST	0000000000	0000000000



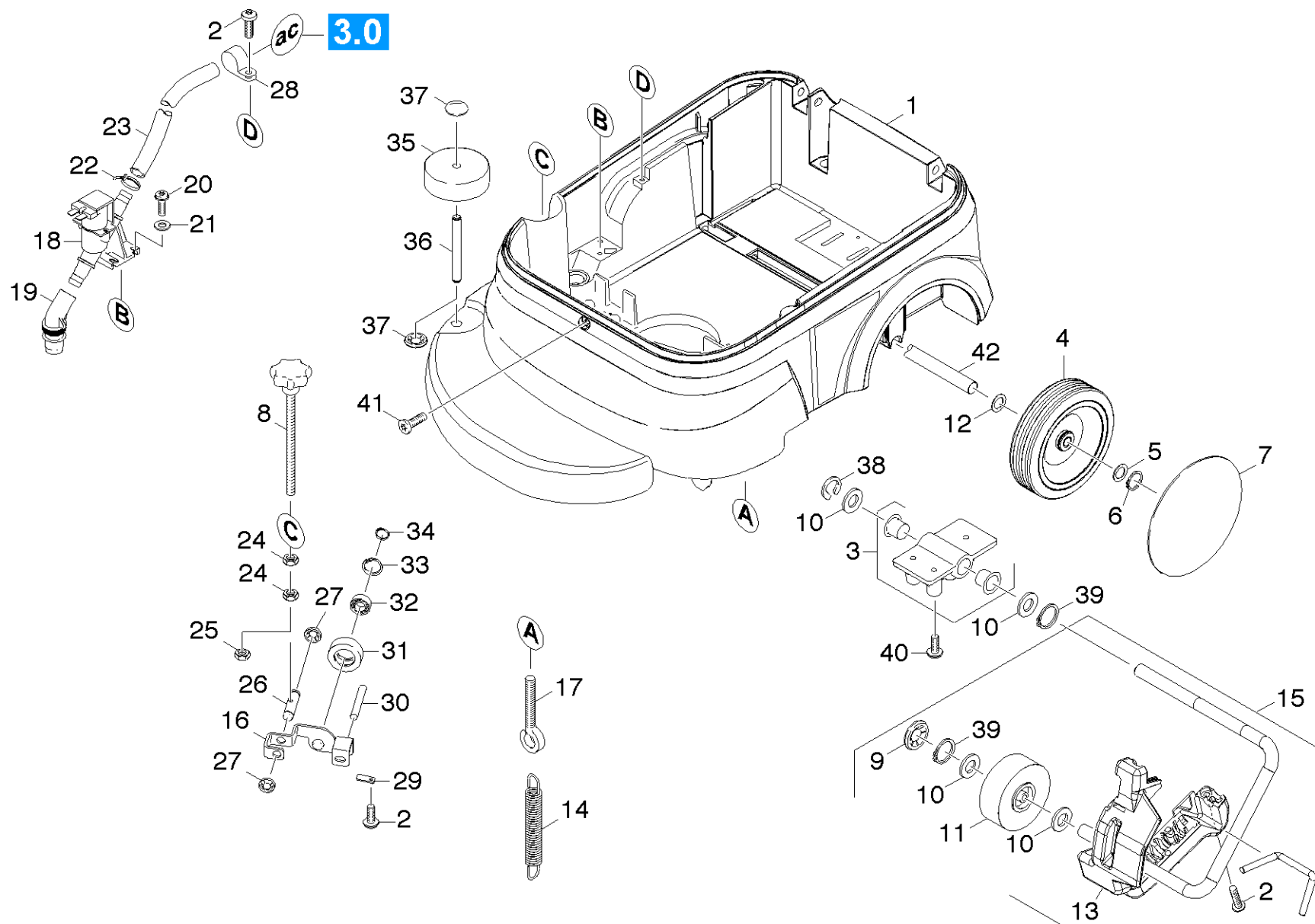
## 21 Rahmen BR

ET/VT	Pos	Materialnr.	Benennung	Menge	ME	ab WK Nr.	bis WK.Nr.	Var. Information	Fußnotentext
	1	5.050-243.0	Rahmen BR40/25C	1.000	ST	0000000000	0000000000		
X-X	2	7.303-212.0	Schraube 5x20 -A2-70 (In6Rd)	15.000	ST	0000000000	0000000000		
X-X	3	6.951-255.0	Spritzschutz Buerste	1.000	ST	0000000000	0000000000		
X-X	4	6.435-356.0	Rad D200	2.000	ST	0000000000	0000000000		
X-X	5	5.115-608.0	Scheibe	2.000	ST	0000000000	0000000000		
X-X	6	7.343-004.0	Sicherungsring 15x1-FST-PHR DIN 471	2.000	ST	0000000000	0000000000		
X-X	7	6.435-301.0	Radkappe neutral	2.000	ST	0000000000	0000000000		SCHWARZ
X	7	6.435-860.0	Radkappe neutral BR/BD 40/25 C	2.000	ST				GRAU
X-X	8	5.032-654.0	Wasserrinne	1.000	ST	0000000000	0000000000		
X-X	9	6.343-224.0	Schnellbefestiger	1.000	ST	0000000000	0000000000		
X-X	10	7.312-054.0	Scheibe 12-A2 ISO 7090	2.000	ST	0000000000	0000000000		
X-X	11	5.515-280.0	Rolle D60	1.000	ST	0000000000	0000000000		
X-X	12	7.343-003.0	Sicherungsring 12x1-Rf-St DIN 471	2.000	ST	0000000000	0000000000		
	13	4.762-388.0	Halbschale Ersatz	1.000	ST	0000000000	0000000000		
X-X	14	6.330-241.0	Zugfeder	1.000	ST	0000000000	0000000000		
X-X	15	4.044-067.0	Fahrwerk Ersatz	1.000	ST	0000000000	0000000000		
X-X	16	5.011-993.0	Blech Lagerung Buerste BR 40/25	1.000	ST	0000000000	0000000000		
X-X	17	6.951-256.0	Ringschraube verzinkt M5x15	1.000	ST	0000000000	0000000000		
X-X	18	6.472-200.0	Magnetventil 24 V	1.000	ST			24V	
X-X	18	4.472-002.0	Magnetventil Ersatz	1.000	ST			220-240V	
	18	6.473-495.0	Magnetventil 120V 60Hz	1.000	ST			120V	
	19	5.379-028.0	Tuelle Gummi	1.000	ST	0000000000	0000000000		
	20	7.303-026.0	Schraube 4x16 -A2-70 (In6Rd)	2.000	ST	0000000000	0000000000		
	21	7.312-293.0	Scheibe 4-A2 ISO 7093-1	2.000	ST	0000000000	0000000000		
X-X	22	6.641-474.0	Kabelband 8-210	1.000	ST	0000000000	0000000000		

## 21 Rahmen BR

ET/VT	Pos	Materialnr.	Benennung	Menge	ME	ab WK Nr.	bis WK.Nr.	Var. Information	Fußnotentext
X-X	23	6.390-892.0	Spiralschlauch NW12	1.000	M	0000000000	0000000000		ALS METERWARE BESTELLEN
X	24	6.373-876.0	Schlauchschelle	1.000	ST	0000000000	0000000000		
X-X	25	7.343-065.0	Passscheibe 15x21x0,5-A2 DIN 988	2.000	ST				
	26	7.306-090.0	Schraube M6x16 -8.8-R3R (In6Rd)	1.000	ST				
	27	5.032-774.0	Abdeckung Buerstenraum	1.000	ST				
X-X	28	5.105-404.0	Achse Rad D15	1.000	ST				
	29	5.051-240.0	Abstandshalter Achse -14mm	2.000	ST				
	29	5.051-238.0	Abstandshalter Achse 0mm	2.000	ST				
	30	2.882-701.0	UBS Arretierung Achse	1.000	ST				
	31	5.032-773.0	Abdeckung Motorabluft	1.000	ST				



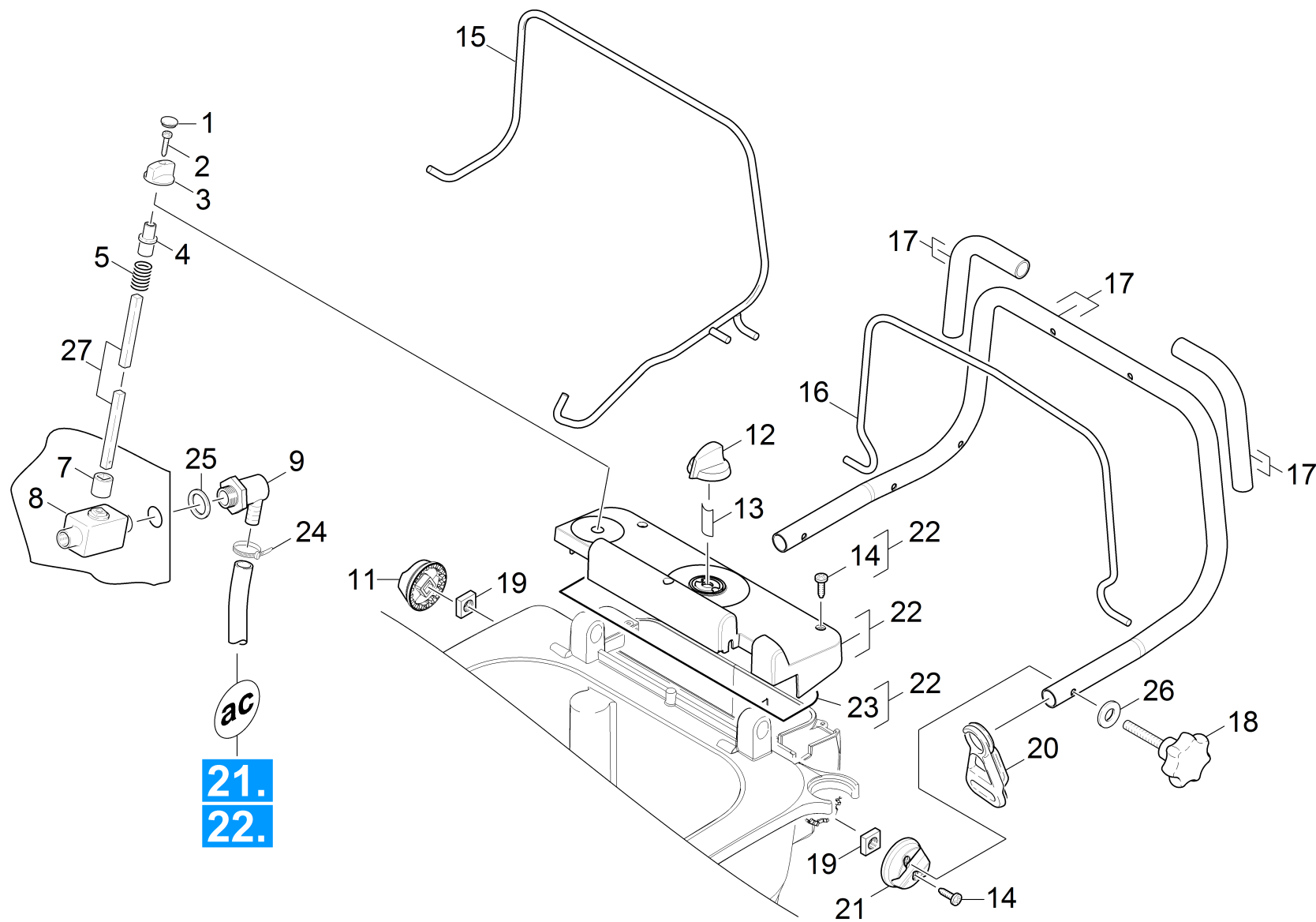


## 22 Rahmen BD

ET/VT	Pos	Materialnr.	Benennung	Menge	ME	ab WK Nr.	bis WK.Nr.	Var. Information	Fußnotentext
	1	5.050-261.0	Rahmen BD	1.000	ST	0000000000	0000000000		
X-X	2	7.303-212.0	Schraube 5x20 -A2-70 (In6Rd)	8.000	ST	0000000000	0000000000		
	3	4.251-047.0	Lagerbock Ersatz	1.000	ST	0000000000	0000000000		
X-X	4	6.435-356.0	Rad D200	2.000	ST	0000000000	0000000000		
X-X	5	5.115-608.0	Scheibe	2.000	ST	0000000000	0000000000		
X-X	6	7.343-004.0	Sicherungsring 15x1-FST-PHR DIN 471	2.000	ST	0000000000	0000000000		
X-X	7	6.435-301.0	Radkappe neutral	2.000	ST	0000000000	0000000000		SCHWARZ
X	7	6.435-860.0	Radkappe neutral BR/BD 40/25 C	2.000	ST				GRAU
X	8	6.321-189.0	Sterngriff	1.000	ST	0000000000	0000000000		
X-X	9	6.343-224.0	Schnellbefestiger	1.000	ST	0000000000	0000000000		
X-X	10	7.312-054.0	Scheibe 12-A2 ISO 7090	4.000	ST	0000000000	0000000000		
X-X	11	5.515-280.0	Rolle D60	1.000	ST	0000000000	0000000000		
X-X	12	7.343-065.0	Passscheibe 15x21x0,5-A2 DIN 988	2.000	ST				
	13	4.762-388.0	Halbschale Ersatz	1.000	ST	0000000000	0000000000		
X-X	14	6.330-241.0	Zugfeder	1.000	ST	0000000000	0000000000		
X-X	15	4.044-063.0	Fahrwerk kpl. BD	1.000	ST	0000000000	0000000000		
	16	4.044-068.0	Hebel Anpressrolle	1.000	ST	0000000000	0000000000		
X-X	17	6.951-256.0	Ringschraube verzinkt M5x15	1.000	ST	0000000000	0000000000		
X-X	18	6.472-200.0	Magnetventil 24 V	1.000	ST			24V	
X-X	18	4.472-002.0	Magnetventil Ersatz	1.000	ST			220-240V	
	18	6.473-495.0	Magnetventil 120V 60Hz	1.000	ST			120V	
	19	5.379-028.0	Tuelle Gummi	1.000	ST	0000000000	0000000000		
	20	7.303-026.0	Schraube 4x16 -A2-70 (In6Rd)	2.000	ST	0000000000	0000000000		
	21	7.312-293.0	Scheibe 4-A2 ISO 7093-1	2.000	ST	0000000000	0000000000		
X-X	22	6.641-474.0	Kabelband 8-210	1.000	ST	0000000000	0000000000		

## 22 Rahmen BD

ET/VT	Pos	Materialnr.	Benennung	Menge	ME	ab WK Nr.	bis WK.Nr.	Var. Information	Fußnotentext
X-X	23	6.390-892.0	Spiralschlauch NW12	1.000	M	0000000000	0000000000		ALS METERWARE BESTELLEN
X-X	24	7.311-068.0	6kt-Mutter M 8-A2-70 ISO 4032	2.000	ST	0000000000	0000000000		
X-X	25	7.311-432.0	6kt-Mutter M 8-1.4305 ISO 10511	1.000	ST	0000000000	0000000000		
X	26	5.105-565.0	Achse	1.000	ST	0000000000	0000000000		
	27	7.343-206.0	Sicherungsscheibe 12-2.1030 DIN 6799	2.000	ST	0000000000	0000000000		
X	28	6.373-876.0	Schlauchschelle	1.000	ST	0000000000	0000000000		
X	29	5.004-990.0	Lasche Anpressrolle	2.000	ST	0000000000	0000000000		
X	30	5.105-564.0	Achse Anpressrolle	1.000	ST	0000000000	0000000000		
X-X	31	5.435-001.0	Rolle	1.000	ST	0000000000	0000000000		
X	32	7.401-128.0	Kugellager 6202-2RS -Wälzl.St DIN 625	1.000	ST	0000000000	0000000000		
X-X	33	7.343-167.0	Sicherungsring 35x1,5-FST-BR DIN 472	1.000	ST	0000000000	0000000000		
X-X	34	7.343-015.0	Sicherungsring 15x1-FST-RF DIN 471	1.000	ST	0000000000	0000000000		
X-X	35	5.515-275.0	Abweisrolle	1.000	ST	0000000000	0000000000		
X-X	36	5.105-566.0	Achse Abweisrolle	1.000	ST	0000000000	0000000000		
X-X	37	6.343-224.0	Schnellbefestiger	2.000	ST	0000000000	0000000000		
X-X	38	7.343-047.0	Sicherungsscheibe 10-FST-A2E DIN 6799	1.000	ST	0000000000	0000000000		
X-X	39	7.343-003.0	Sicherungsring 12x1-Rf-St DIN 471	2.000	ST	0000000000	0000000000		
X-X	40	7.303-113.0	Schraube 6x25 -10.9-R2R (In6Rd)	3.000	ST	0000000000	0000000000		
	41	7.306-090.0	Schraube M6x16 -8.8-R3R (In6Rd)	1.000	ST				
X-X	42	5.105-404.0	Achse Rad D15	1.000	ST				



### 30 Einzelteile

ET/VT	Pos	Materialnr.	Benennung	Menge	ME	ab WK Nr.	bis WK.Nr.
X	1	6.368-076.0	Zierkappe D10/D12	1.000	ST	0000000000	0000000000
	2	7.303-065.0	Bl.Schr. ST3,5X25-ST-A2R (IN6RD)	1.000	ST	0000000000	0000000000
X-X	3	5.321-509.0	Griff	1.000	ST	0000000000	0000000000
X-X	4	5.470-034.0	Kupplung	1.000	ST	0000000000	0000000000
	5	5.332-290.0	Schraubenfeder	1.000	ST	0000000000	0000000000
X-X	7	5.470-068.0	Kupplung	1.000	ST	0000000000	0000000000
X-X	8	6.412-289.0	Kugelhahn	1.000	ST	0000000000	0000000000
X-X	9	6.395-162.0	Winkeltuelle G3-8	1.000	ST	0000000000	0000000000
X-X	11	5.032-754.0	Befestigung Buegel rechts	1.000	ST	0000000000	0000000000
X-X	12	5.321-738.0	Griff Bedienkonzept	1.000	ST	0000000000	0000000000
X-X	13	6.313-014.0	Federungselement	1.000	ST	0000000000	0000000000
X-X	14	7.303-108.0	Schraube 5x20 -10.9-R2R (In6Rd)	5.000	ST	0000000000	0000000000
	15	4.034-138.0	Buegel Ersatz Bp	1.000	ST		
Positionstext: //1.515-201/-205/-206/-207/-251/-255/ -256/-257/-301/-302/-303/-307/-351/-352/ -353/-357.0							
	15	4.034-234.0	Buegel kpl. Ersatz BR/BD 40/25 C Bp	1.000	ST		
Positionstext: //1.515-202/-252/-304/-354.0							
	16	4.034-233.0	Buegel kpl. Ersatz BR/BD 40/25 C Ep	1.000	ST		
Positionstext: /1.515-102/-103/-108/-152/-153/-159.0							
	16	4.034-133.0	Buegel Ersatz Bp	1.000	ST		
Positionstext: //1.515-101/ -105/ -106/ -107/ -151/-155/ -156/ -157.0							
	17	4.034-137.0	Buegel Griff Ersatz	1.000	ST		
Positionstext: //1.515-201/-202/-205/-206/-207/-251 /-252/-255/-256/-257/-301/-302/-303 /-304/-307/-351/-352/-353/-354/ -357.0							
	17	4.034-132.0	Buegel Ersatz	1.000	ST		
Positionstext: //1.515-101/-102/-103/ -105/ -106/ -107/-151/-152/-153/-155/ -156/ -157.0							
X-X	18	6.321-179.0	Sterngriff	2.000	ST		

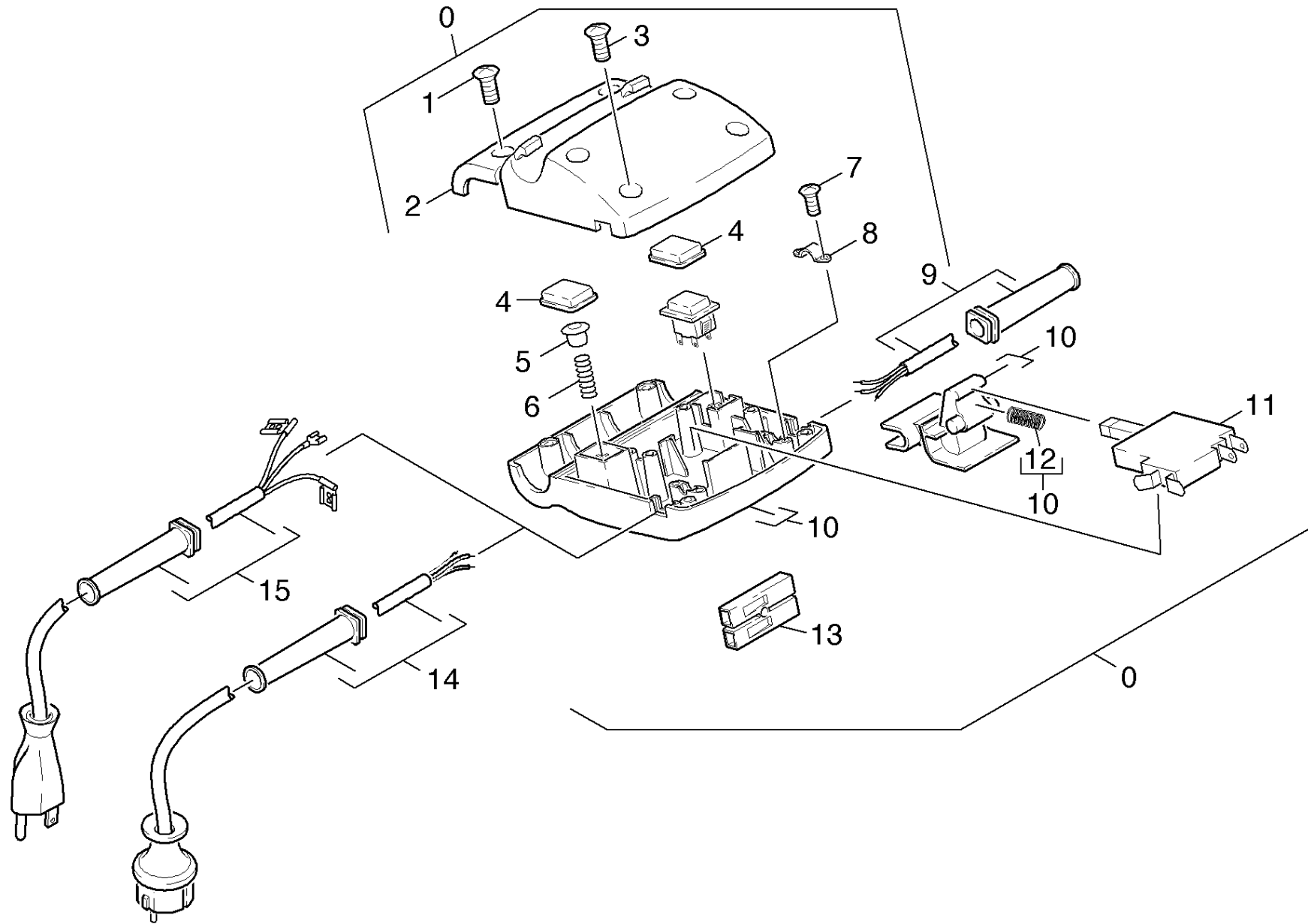
### 30 Einzelteile

ET/VT	Pos	Materialnr.	Benennung	Menge	ME	ab WK Nr.	bis WK.Nr.
X	19	7.311-570.0	4kt-Mutter M8 -05-A2E DIN 557	2.000	ST	0000000000	0000000000
	20	6.641-776.0	Zugentlastung	1.000	ST	0000000000	0000000000
Positionstext: /1.515-101/-102/-103/-105/-106/-107 /-108/-151/-152/-153/-155/-156/-157 /-159/-301/-302/-303/-304/-306/-307 /-308/-351/-352/-353/-354/-355/-356 /-357.0							
X-X	21	5.032-755.0	Befestigung Buegel links	1.000	ST	0000000000	0000000000
	22	4.032-013.0	Abdeckung Ersatz	1.000	ST	0000000000	0000000000
	23	5.362-009.0	Dichtung Bedienfeld	1.000	ST	0000000000	0000000000
X-X	24	6.641-474.0	Kabelband 8-210	1.000	ST	0000000000	0000000000
X-X	25	5.515-274.0	Dichtring	1.000	ST	0000000000	0000000000
	26	7.312-277.0	Scheibe 8-200HV-A2E ISO7093-1	2.000	ST	0000000000	0000000000
	27	5.107-265.0	Stange Vierkant	1.000	ST		

## 40 Elektrik

---

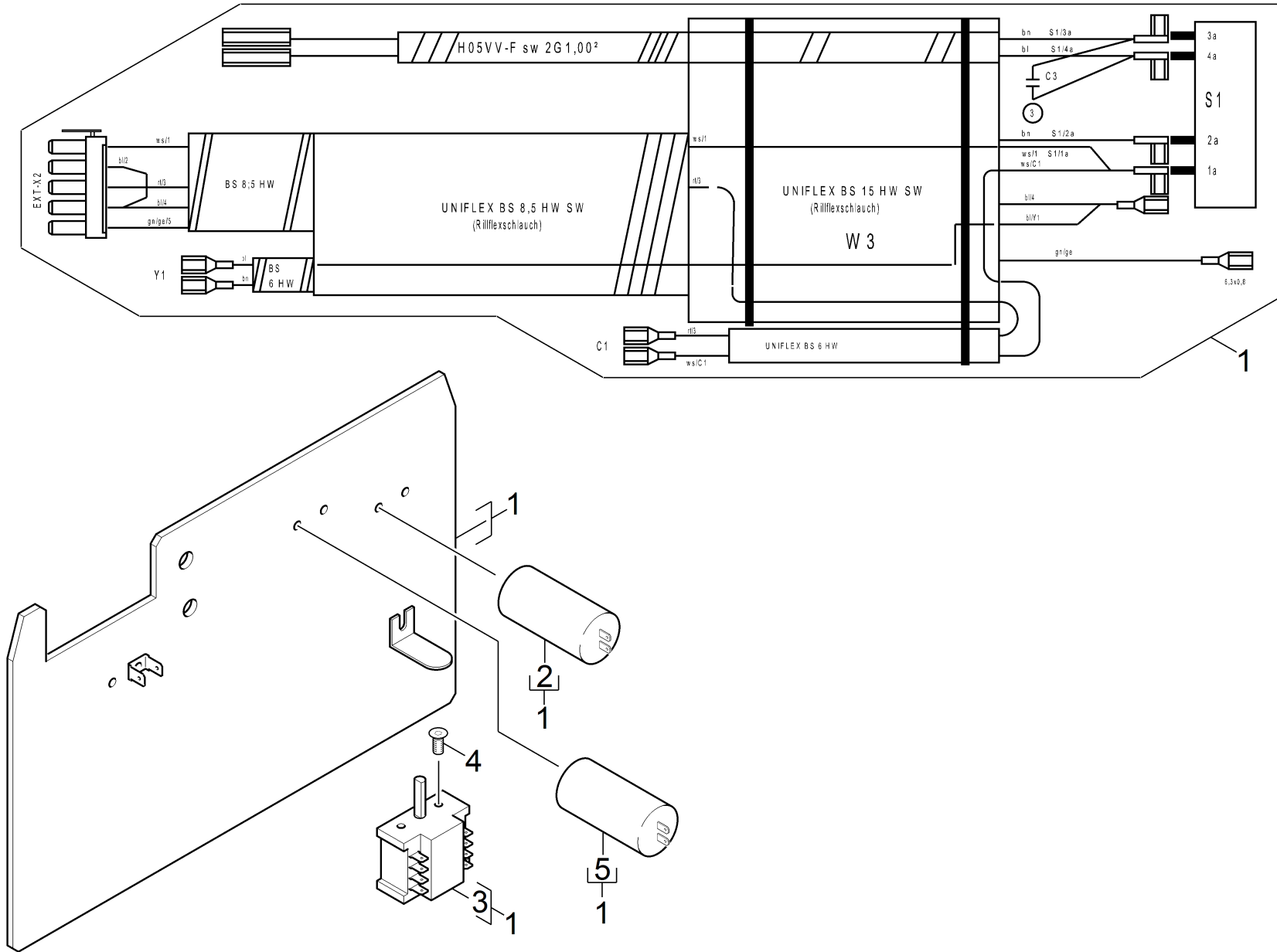
Pos	Benennung	Menge	ME
41	Steuerung Netz	1.000	ST
42	E-Ausruestung Netz	1.000	ST
43	Elektrik Batterie	1.000	ST
44	Kabelbaum (4.822-375.0)	1.000	ST
Positionstext: 1.515-301.0 / -302.0 / -303.0 / -304.0 / -306.0 / -307.0 / -308.0 / -351.0 / -352.0 / -354.0 / -355.0 / -356.0 / -357.0			





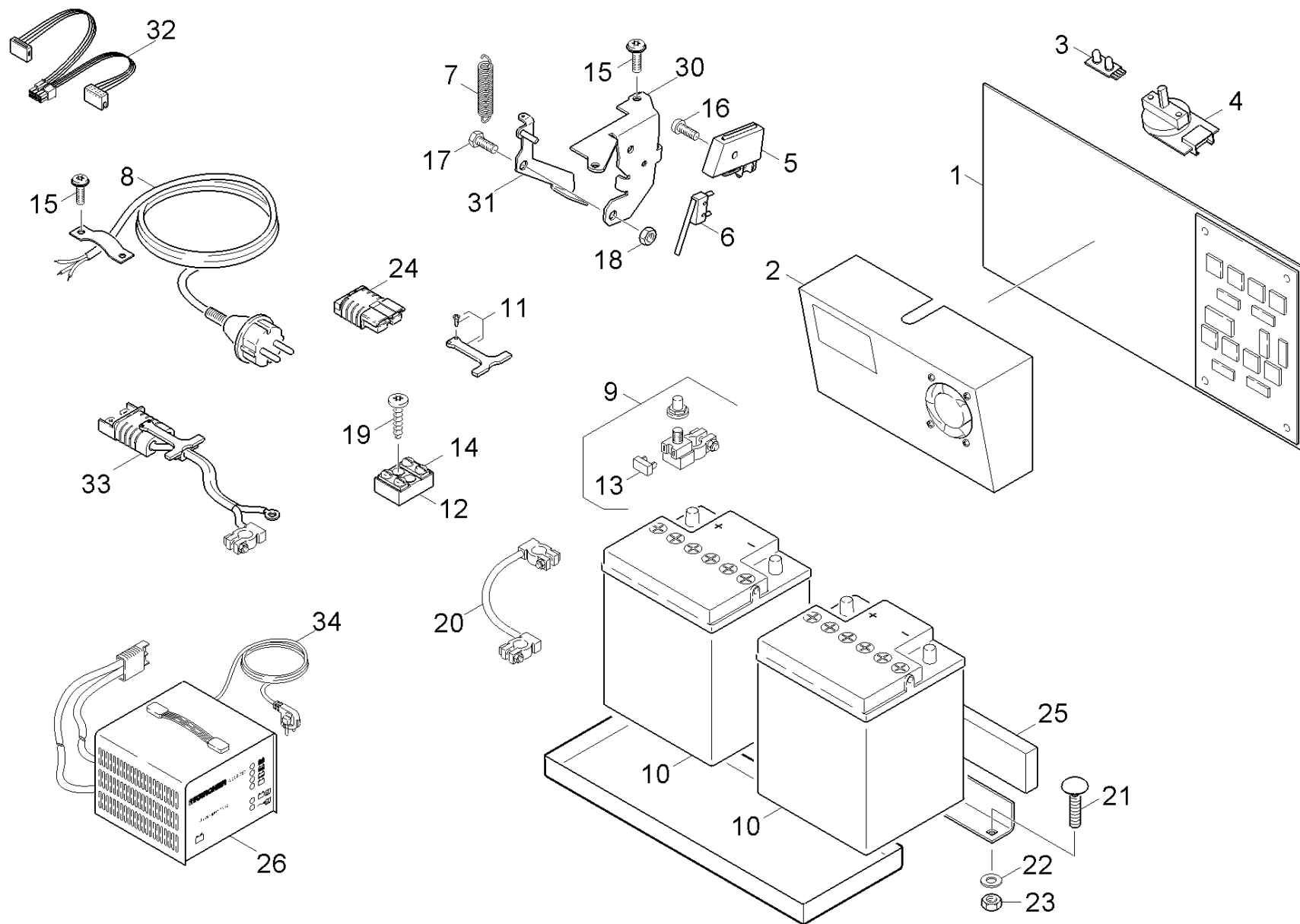
## 41 Steuerung Netz

ET/VT	Pos	Materialnr.	Benennung	Menge	ME	ab WK Nr.	bis WK.Nr.
	0	4.605-085.0	Gehaeuse Schalter 120V 60Hz	1.000	ST		
Positionstext: /1.515-102/-103/-105/ -106/-152/-153/-155/ -156.0							
	0	4.605-076.0	Gehaeuse Ersatz	1.000	ST		
Positionstext: /1.515-101/ -107/-108/ -151/ -157/-159.0							
	1	6.303-200.0	Schraube 5x25-IN6RD	2.000	ST		
	2	5.031-507.0	Gehaeuse Holm oben	1.000	ST	0000000000	0000000000
X-X	3	7.303-063.0	Bl.Schr. ST3,5X16-ST-A2R (IN6RD)	6.000	ST	0000000000	0000000000
	4	6.631-618.0	Abdeckkappe	2.000	ST	0000000000	0000000000
	5	6.368-311.0	Stopfen 8,5	1.000	ST	0000000000	0000000000
	6	5.332-447.0	Schraubenfeder 0,63X10X28X5,5	1.000	ST	0000000000	0000000000
X-X	7	7.303-102.0	Schraube 3,5x12 -A2-70-bk (In6Rd)	4.000	ST	0000000000	0000000000
	8	6.373-319.0	Kabelschelle R 8	2.000	ST	0000000000	0000000000
	9	6.649-196.0	Kabel mit Tuelle	1.000	ST	0000000000	0000000000
X	10	4.031-012.0	Gehaeuse Holm unten	1.000	ST	0000000000	0000000000
X-X	11	6.630-392.0	Hauptschalter	1.000	ST		
Positionstext: //1.515-101/-102/ -107/-108/ -151/-152/-157/-159.0							
	11	6.630-408.0	Hauptschalter 120V 60Hz	1.000	ST		
Positionstext: /1.515-103/-105/ -106/-153/ -155/ -156.0							
	12	5.332-462.0	Schraubenfeder	1.000	ST		
	13	6.648-094.0	Isolierhulse 2-fach 6,3	1.000	ST	0000000000	0000000000
X-X	14	4.822-086.0	Kabelbaum mit Stecker	1.000	ST		
Positionstext: /1.515-101/-102/ -107/-108/ -151/-152/-157/-159.0							
	15	4.822-106.0	Kabelbaum mit Stecker BR VARIO USA	1.000	ST		
Positionstext: //1.515 -103/-105/-106/-153/-155/-156.0							



## 42 E-Ausruestung Netz

ET/VT	Pos	Materialnr.	Benennung	Menge	ME	ab WK Nr.	bis WK.Nr.
	1	2.816-082.0	E-Ausruestung BR 40/25 Ep	1.000	ST		
Positionstext: /1.515-101/-102/ -107/-108.0							
	1	2.816-089.0	E-Ausruestung AWG BR40/25Ep	1.000	ST		
Positionstext: /1.515-103/-105/ -106.0							
	1	2.816-091.0	E-Ausruestung AWG BD 40/25Ep	1.000	ST		
Positionstext: /1.515-153/-155/ -156.0							
	1	2.816-085.0	E-Ausruestung BD 40/25 Ep	1.000	ST		
Positionstext: /1.515-151/-152/ -157/-159.0							
	2	6.661-220.0	Betriebskondensator	1.000	ST		
Positionstext: //1.515 -103/-105/ -106/-153/ -155/ -156.0							
X-X	3	6.630-391.0	Schalter Netz	1.000	ST	0000000000	0000000000
X-X	4	7.305-036.0	Senkschraube M4x12 -A2-70-s (IN6RD)	2.000	ST	0000000000	0000000000
X-X	5	6.661-290.0	Kondensator 30 mF	1.000	ST		
Positionstext: /1.515-101/-102/ -107/-108/-151/-152/-153/-155/-156/-157/-159.0							



### 43 Elektrik Batterie

ET/VT	Pos	Materialnr.	Benennung	Menge	ME	ab WK Nr.	bis WK.Nr.	Var. Information	Fußnotentext
X	1	6.682-042.0	Elektronik BR/BD 40/25 Bp	1.000	ST				
Positionstext: /1.515-304.0 / -354.0									
	1	6.682-915.0	Elektronik BR/BD 40/25 C Bp Pack ECO	1.000	ST				
Positionstext: /1.515-307/-308/-356/-357.0									
X-X	1	6.682-913.0	Elektronik BR/BD 40/25 C Bp Pack	1.000	ST				
Positionstext: /1.515-301.0 / -303.0									
	1	6.682-914.0	Elektronik BR/BD 40/25 C Bp Pack Nass	1.000	ST				
Positionstext: /1.515-302/-306/-352/-355.0									
X	1	6.682-778.0	Elektronik BR/BD 40/25 Bp Pack	1.000	ST				
Positionstext: /1.515-351.0									
X-X	1	6.682-777.0	Elektronik BR/BD 40/25 Bp	1.000	ST				
Positionstext: /1.515-201/-202/ -205/ -206/ -207/ -251/-252/-255/ -256/ -257/-258.0									
X-X	2	6.654-233.0	Ladegeraet nur fuer Ersatz	1.000	ST				
Positionstext: /1.515-301/ -302/ -303/ -304/-306/-307/-308/-351/-352/-355/-356/-357.0									
X	3	6.682-776.0	Platine LED BR/BD 40/25	1.000	ST	0000000000	0000000000		
X-X	4	2.630-001.0	Schalter Programmwahl	1.000	ST	0000000000	0000000000		
X-X	5	5.060-998.0	Gehaeuse Mikroschalter	1.000	ST	0000000000	0000000000		
X-X	6	6.630-331.0	Mikroschalter	1.000	ST	0000000000	0000000000		
X-X	7	6.330-011.0	Zugfeder	1.000	ST	0000000000	0000000000		
X-X	8	6.649-247.0	Kabel mit Stecker	1.000	ST			/*EU	
Positionstext: /1.515-301/-302/-303/-304/-306/-307/-308/-351/-352/-354/-355/-356/-357.0									
	8	6.649-497.0	Kabel mit Stecker *GB	1.000	ST			/*GB	
Positionstext: /1.515-353.0									
X	9	6.643-954.0	Polklemme 1-fach 75A	1.000	ST	0000000000	0000000000		
X-X	10	6.654-264.0	Antriebsbatterie wartungsfrei 80Ah	2.000	ST			80Ah	WARTUNGSFREI

### 43 Elektrik Batterie

ET/VT	Pos	Materialnr.	Benennung	Menge	ME	ab WK Nr.	bis WK.Nr.	Var. Information	Fußnotentext
X-X	10	6.654-093.0	Antriebsbatterie 12V 76AH	2.000	ST			76Ah	WARTUNGSFREI
X-X	10	6.654-226.0	Antriebsbatterie wartungsfrei 60Ah	2.000	ST			60Ah	WARTUNGSFREI
X-X	11	6.321-192.0	Handgriff SB50-HDL	1.000	ST				
X	12	6.643-840.0	Klemmleiste	1.000	ST			(+7.306-067.0)	
X-X	13	6.644-362.0	Sicherung Ersatz 75A	1.000	ST	0000000000	0000000000		
	14	7.306-067.0	Schraube M 5x8-ST- 8.8-R2R (IN6RD)	4.000	ST				
X-X	15	7.303-107.0	Schraube 5x16 -10.9-P2R (K-In6Rd)	3.000	ST	0000000000	0000000000		
X	16	7.303-129.0	Schraube 4x16 -10.9-R2R (K-In6Rd)	1.000	ST	0000000000	0000000000		
X	17	7.304-382.0	6kt-Schraube M 6x12-8.8-A2E ISO 4017	1.000	ST	0000000000	0000000000		
X-X	18	7.311-425.0	6kt-Mutter M6 -04-A2E ISO 10511	1.000	ST	0000000000	0000000000		
X-X	19	7.303-212.0	Schraube 5x20 -A2-70 (In6Rd)	1.000	ST	0000000000	0000000000		
X	20	6.650-440.0	Verbindungskabel Batterie 25 mm <sup>2</sup>	1.000	ST				
Positionstext: /1.515-304.0 / -354.0									
X-X	20	6.649-879.0	Kabel Batterie 25 mm <sup>2</sup>	1.000	ST				
Positionstext: /1.515-301/ -302/ -303/-306/-307 /-308/-351/-352/-353/-355/-356 /-357.0									
X-X	21	7.303-139.0	Fl.Rd.Schr. M6x20 -A2 DIN 603	2.000	ST	0000000000	0000000000		
X-X	22	7.312-266.0	Scheibe 6-A2 ISO 7094	2.000	ST	0000000000	0000000000		
X-X	23	7.311-022.0	6kt-Mutter M 6-A2-70 ISO 7040	2.000	ST	0000000000	0000000000		
X-X	24	6.646-140.0	Stecker 2-polig 50A-	1.000	ST				
	25	5.005-286.0	Distanzplatte Batterie	3.000	ST			300mmx30mmx10mm	
Positionstext: /1.515-307/-357.0									
	25	5.005-399.0	Distanzplatte Batterie	3.000	ST			300mmx35mmx10mm	
Positionstext: /1.515-307/-308/-356/-357.0									
	26	6.654-067.0	Ladegeraet 24V	1.000	ST				
Positionstext: /1.515-201/-202/-207/-251/-252/-257/-258.0									

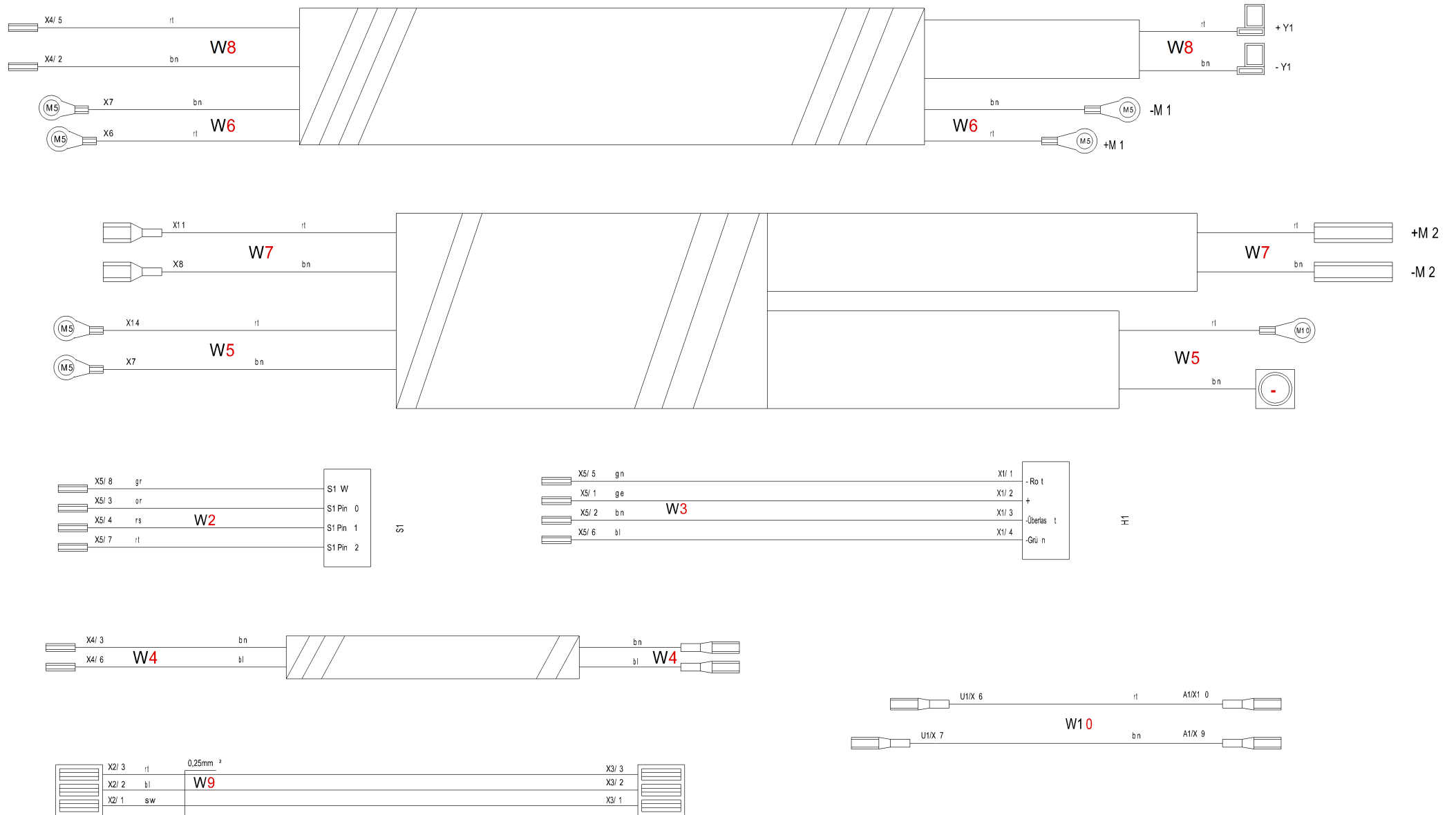
### 43 Elektrik Batterie

---

ET/VT	Pos	Materialnr.	Benennung	Menge	ME	ab WK Nr.	bis WK.Nr.	Var. Information	Fußnotentext
	30	5.044-747.0	Blechteil Schalter	1.000	ST				
	31	5.044-748.0	Blechteil Hebel	1.000	ST				
X	32	5.820-091.0	Kabel W2, W3	1.000	ST				
X-X	33	4.839-421.0	Kabel Batterie nur fuer Ersatz	1.000	ST				
	34	6.650-114.0	Netzanschlusskabel nur fuer Ersatz	1.000	ST				

---

#### 44 Kabelbaum (4.822-375.0)





**44 Kabelbaum (4.822-375.0)**

---

<b>Pos</b>	<b>Materialnr.</b>	<b>Benennung</b>	<b>Menge</b>	<b>ME</b>
1	4.822-375.0	Kabelbaum 40/25 Bp PACK	1.000	ST

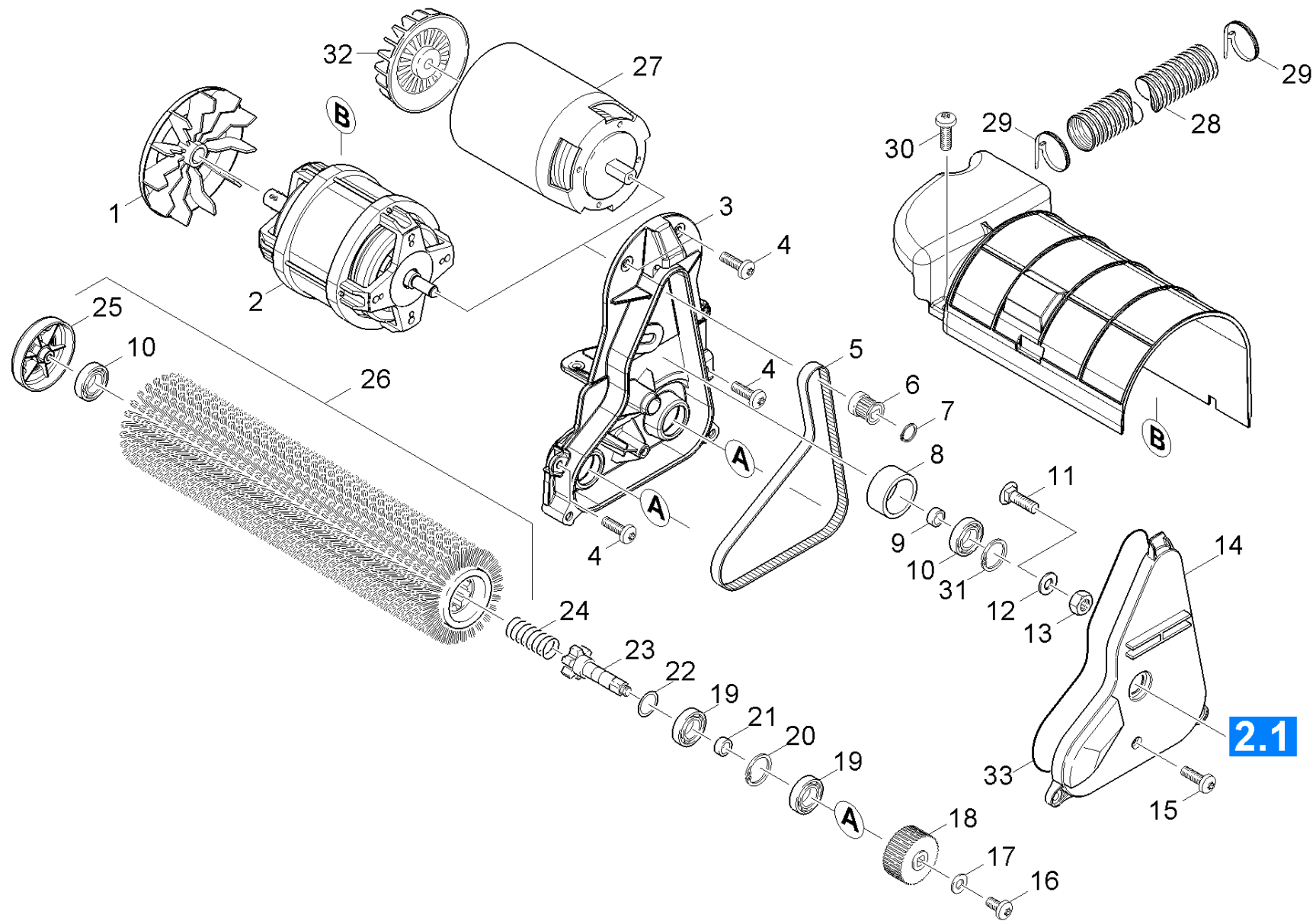
---

## 50 Buerstenkopf

---

Pos	Benennung	Menge	ME	ab WK Nr.	bis WK.Nr.
51	Buerstenkopf BR	1.000	ST	0000000000	0000000000
52	Buerstenkopf BD "Ep"	1.000	ST		
Positionstext: /1.515-151/-152/-153/-155/-156/-157/-159.0					
53	Buerstenkopf BD "Bp"	1.000	ST		
Positionstext: /1.515-251/-255/-256/-257/-258 /-351/-352/-353/-354/-355/-356 /-357.0					

---

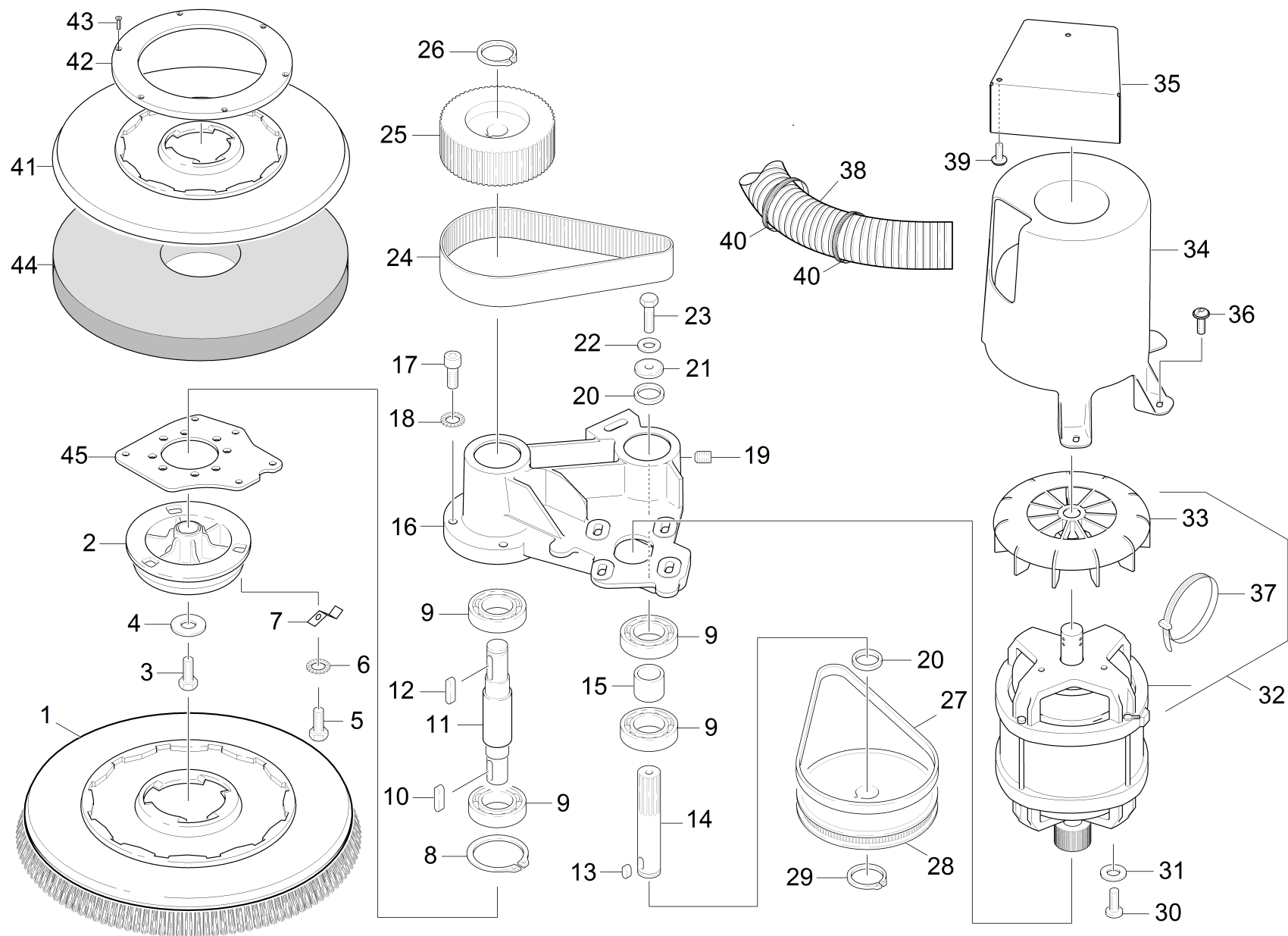


## 51 Buerstenkopf BR

ET/VT	Pos	Materialnr.	Benennung	Menge	ME	ab WK Nr.	bis WK.Nr.	Fußnotentext
X-X	1	6.612-764.0	Luefterrad	1.000	ST			
Positionstext: /1.515-101/-102/-103/-105/-106/-107/-108.0								
	2	4.612-005.0	Motor Ersatz	1.000	ST			
Positionstext: /1.515-101/-102/ -107/-108.0								
	2	6.612-889.0	Motor 120V 60Hz	1.000	ST			
Positionstext: //1.515-103/-105/ -106.0								
X-X	3	4.093-001.0	Getriebegehäuse Ersatz	1.000	ST	0000000000	0000000000	
X-X	4	7.306-194.0	Schraube M6x20 -A2-70 (In6Rd)	4.000	ST	0000000000	0000000000	
X-X	5	6.348-417.0	Zahnriemen HTD-570-3M-15 CXPIII	1.000	ST	0000000000	0000000000	
X-X	6	5.625-318.0	Riemenscheibe 21Z	1.000	ST	0000000000	0000000000	
X-X	7	7.343-003.0	Sicherungsring 12x1-Rf-St DIN 471	1.000	ST	0000000000	0000000000	
X-X	8	5.317-126.0	Spannrolle Getriebe BR 40/25	1.000	ST	0000000000	0000000000	
X-X	9	5.110-995.0	Distanzhülse Rolle	1.000	ST	0000000000	0000000000	
X-X	10	6.401-363.0	Rillenkugellager	2.000	ST	0000000000	0000000000	
X	11	7.303-194.0	Fl.Rd.Schr. M8x25-St-A0P DIN 603	1.000	ST	0000000000	0000000000	
X-X	12	7.312-017.0	Scheibe 8-A2 ISO 7089	1.000	ST	0000000000	0000000000	
X-X	13	7.311-510.0	6kt-Mutter M 8-8-A2E ISO 7040	1.000	ST	0000000000	0000000000	
X-X	14	5.032-632.0	Abdeckung Getriebe	1.000	ST	0000000000	0000000000	
X	15	7.303-047.0	Schraube M6x16 -St-R3R (In6Rd)	3.000	ST	0000000000	0000000000	
X-X	16	6.304-180.0	Schraube M6X12-A2/70-ISO7045 (IN6RD)	2.000	ST	0000000000	0000000000	
X-X	17	7.312-276.0	Scheibe 6 -200HV-A2E ISO7093-1	2.000	ST	0000000000	0000000000	
X-X	18	5.625-357.0	Riemenscheibe 56Z HTD 3M	2.000	ST	0000000000	0000000000	
X-X	19	7.401-115.0	Kugellager 6002-2RS -WÄELZLAGST DIN 625	4.000	ST	0000000000	0000000000	
X-X	20	7.343-231.0	Sicherungsring 32x1,2 -St-ph DIN 472	2.000	ST	0000000000	0000000000	
X-X	21	5.110-996.0	Distanzhülse Lager	2.000	ST	0000000000	0000000000	

**51 Buerstenkopf BR**

ET/VT	Pos	Materialnr.	Benennung	Menge	ME	ab WK Nr.	bis WK.Nr.	Fußnotentext
X-X	22	6.363-469.0	Dichtring Edelstahl Nilos 6002	2.000	ST	0000000000	0000000000	
X-X	23	5.100-494.0	Welle Antrieb Ersatz	2.000	ST	0000000000	0000000000	
X-X	24	5.332-114.0	Schraubenfeder	2.000	ST	0000000000	0000000000	
X-X	25	4.038-677.0	Blechteil Fadenabweiser	2.000	ST	0000000000	0000000000	
X-X	26	4.762-003.0	Buerstenwalze rot kpl.	2.000	ST	0000000000	0000000000	
X-X	26	4.762-274.0	Buerstenwalze Rosshaar natur BR VS 400	2.000	ST	0000000000	0000000000	
X-X	26	4.762-250.0	Buerstenwalze weiss (old colour black)	2.000	ST	0000000000	0000000000	
X-X	26	4.762-481.0	Buerstenwalze schwarz kpl.	2.000	ST			
X-X	26	4.762-252.0	Buerstenwalze gruen (old colour grey)	2.000	ST	0000000000	0000000000	
X-X	26	4.762-251.0	Buerstenwalze orange (old colour red)	2.000	ST	0000000000	0000000000	
X	27	6.613-293.0	Gleichstrommotor	1.000	ST			
Positionstext: //1.515-201/-202/-205/-206/-207/-301/-302/-303/-304/-306/-307/-308.0								
	28	6.391-445.0	Schlauch Luftfuehrung	1.000	ST			
Positionstext: /1.515-101/-102/103/-105/-106.0								
X-X	29	6.647-081.0	Kabelband	2.000	ST			
Positionstext: /1.515-101/-102/103/-105/-106.0								
X-X	30	7.303-212.0	Schraube 5x20 -A2-70 (In6Rd)	2.000	ST			
Positionstext: /1.515-101/-102/103/-105/-106.0								
X	31	7.343-151.0	Sicherungsring 28x1,2-FST-RF DIN 472	1.000	ST	0000000000	0000000000	
X-X	32	6.613-025.0	Luefterrad	1.000	ST			
	33	6.273-037.0	Dichtschnur Moosgummi 3	1.000	M			ALS METERWARE BESTELLEN



**52 Buerstenkopf BD "Ep"**

ET/VT	Pos	Materialnr.	Benennung	Menge	ME	ab WK Nr.	bis WK.Nr.	Fußnotentext
X-X	1	6.907-151.0	Scheibenbuerste rot	1.000	ST	0000000000	0000000000	
	1	6.906-752.0	Scheibenbuerste weiss (old colour black)	1.000	ST	0000000000	0000000000	
X-X	2	4.122-140.0	Flansch kpl.	1.000	ST	0000000000	0000000000	
	3	6.304-176.0	6kt-Schraube M8x16-A4-70 ISO 4017	1.000	ST	0000000000	0000000000	
X-X	4	7.312-268.0	Scheibe 8 -A2 ISO 7094	1.000	ST	0000000000	0000000000	
X-X	5	7.306-213.0	Schraube M5x6 -A2-70 (In6Rd)	3.000	ST	0000000000	0000000000	
X-X	6	7.312-041.0	Faecherscheibe A5,3-1.4310 DIN 6798	3.000	ST	0000000000	0000000000	
X-X	7	5.337-033.0	Blattfeder	3.000	ST	0000000000	0000000000	
X-X	8	7.343-115.0	Sicherungsring 47x1,75 -St-ph DIN 472	1.000	ST	0000000000	0000000000	
X-X	9	7.401-173.0	Kugellager 6204-2RS-WAELZLAGST DIN 625	4.000	ST	0000000000	0000000000	
X-X	10	7.318-030.0	Passfeder 6x6x25 -C45R DIN 6885-1	1.000	ST	0000000000	0000000000	
X	11	5.100-378.0	Welle Riemengetriebe 1 BD 530	1.000	ST	0000000000	0000000000	
X-X	12	7.318-031.0	Passfeder 6x6x28 -C45R DIN 6885-1	1.000	ST	0000000000	0000000000	
X-X	13	7.318-004.0	Passfeder 6x6x12 -C45R DIN 6885-1	1.000	ST	0000000000	0000000000	
	14	5.100-379.0	Welle Riemengetriebe 2	1.000	ST	0000000000	0000000000	
X	15	5.112-619.0	Buchse fuer Riemengetriebe	1.000	ST	0000000000	0000000000	
	16	5.044-897.0	Halter Riemengetriebe	1.000	ST	0000000000	0000000000	
X	17	7.303-068.0	Schraube M8x20 -St-R3R (In6Rd)	4.000	ST	0000000000	0000000000	
X-X	18	7.312-022.0	Faecherscheibe A8,4-1.4310 DIN6798	4.000	ST	0000000000	0000000000	
	19	7.307-301.0	Gewindestift M10X 12-A1-50 ISO 7435	1.000	ST	0000000000	0000000000	
X-X	20	5.112-616.0	Buchse	2.000	ST	0000000000	0000000000	
	21	5.115-913.0	Bordscheibe	1.000	ST	0000000000	0000000000	
X-X	22	7.312-003.0	Scheibe 6 -200HV-A3E ISO 7090	1.000	ST	0000000000	0000000000	
X-X	23	7.306-191.0	Schraube M6x10 -A2-70 (In6Rd)	1.000	ST	0000000000	0000000000	
X-X	24	6.348-384.0	Zahnriemen HTD-475-5M-40 CXPIII	1.000	ST	0000000000	0000000000	

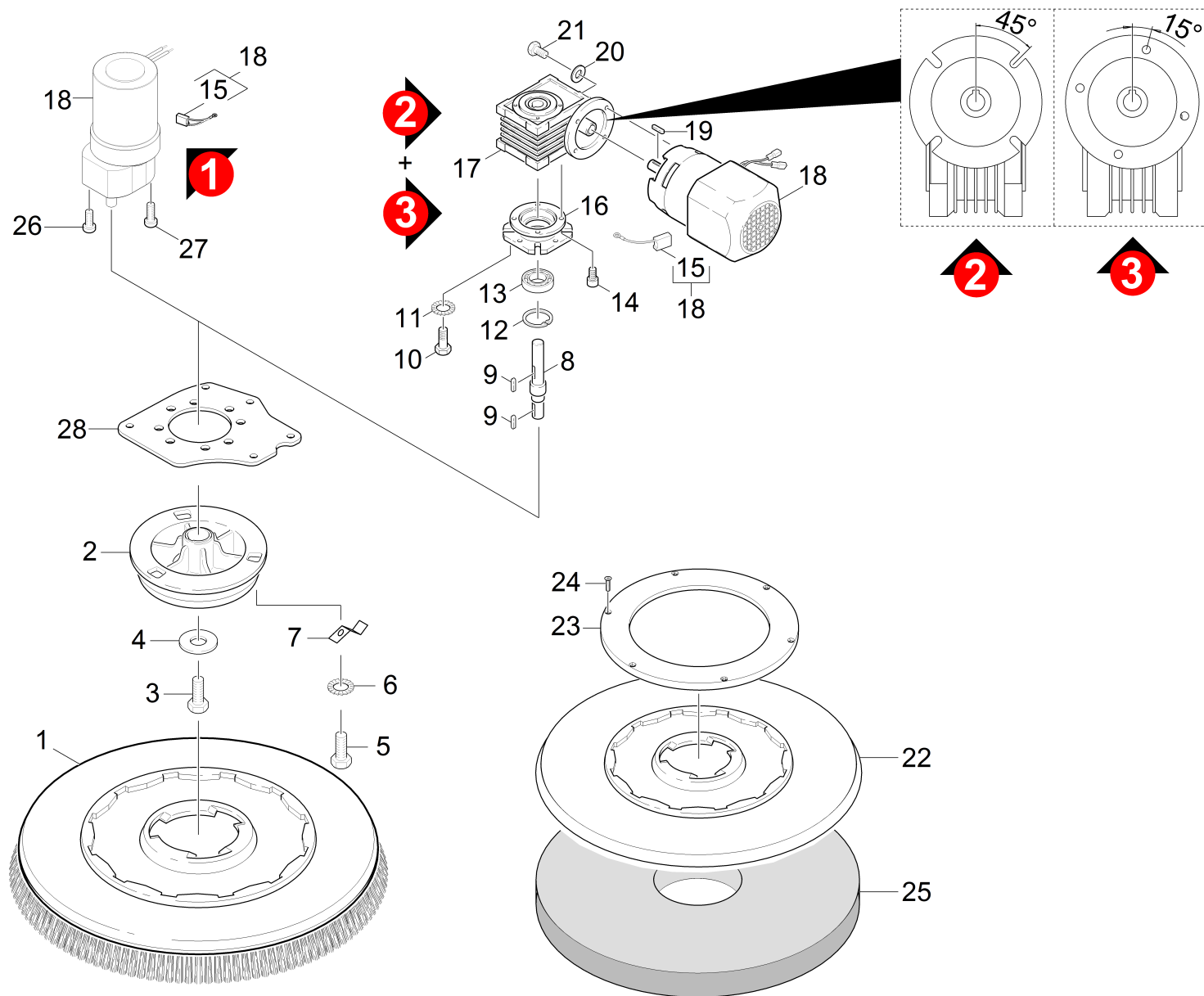
**52 Buerstenkopf BD "Ep"**

ET/VT	Pos	Materialnr.	Benennung	Menge	ME	ab WK Nr.	bis WK.Nr.	Fußnotentext
	25	5.625-402.0	Zahnscheibe 63Z	1.000	ST	0000000000	0000000000	
X-X	26	7.343-018.0	Sicherungsring 18x1,2-Rf-St DIN 471	1.000	ST	0000000000	0000000000	
X-X	27	6.348-383.0	Zahnriemen HTD-447-3M-15 CXPIII	1.000	ST	0000000000	0000000000	
	28	5.625-403.0	Zahnscheibe 125Z	1.000	ST	0000000000	0000000000	
X-X	29	7.343-007.0	Sicherungsring 20x1,2-FST-RF DIN 471	1.000	ST	0000000000	0000000000	
	30	7.306-092.0	Schraube M6x20-ST- 8.8-R3R (IN6RD)	4.000	ST			
X-X	31	7.312-292.0	Scheibe 6 -A2 ISO 7093-1	4.000	ST	0000000000	0000000000	
	32	4.623-749.0	Motor Ersatz BD 40/25 Ep	1.000	ST	0000000000	0000000000	
Positionstext: /1.515-151/-152/-157/-159.0								
	32	4.623-785.0	Motor Ersatz BD 40/25 Ep 120V	1.000	ST			
Positionstext: /1.515-153/-155.0								
X-X	33	6.612-764.0	Luefterrad	1.000	ST	0000000000	0000000000	
	34	5.692-078.0	Luftfuehrung	1.000	ST	0000000000	0000000000	
	35	5.008-885.0	Blech Luftfuehrung BD	1.000	ST			
Positionstext: /1.515-151/-157/-159.0								
	35	5.008-958.0	Blech Luftfuehrung BD *USA	1.000	ST			
Positionstext: /1.515-155/-156.0								
	36	7.303-111.0	Schraube 5x50 -10.9-R2R (K-In6Rd)	3.000	ST			
Positionstext: /1.515-155/-156.0								
X-X	36	7.303-108.0	Schraube 5x20 -10.9-R2R (In6Rd)	3.000	ST			
Positionstext: /1.515-151/-157/-159.0								
	37	6.649-025.0	Kabelbinder 3,6x140	1.000	ST	0000000000	0000000000	
	38	6.391-461.0	Schlauch Luftfuehrung BD	1.000	ST	0000000000	0000000000	
X-X	39	7.303-107.0	Schraube 5x16 -10.9-P2R (K-In6Rd)	2.000	ST	0000000000	0000000000	
X-X	40	6.647-081.0	Kabelband	2.000	ST	0000000000	0000000000	



**52 Buerstenkopf BD "Ep"**

ET/VT	Pos	Materialnr.	Benennung	Menge	ME	ab WK Nr.	bis WK.Nr.	Fußnotentext
X-X	41	6.906-493.0	Treibteller Pad	1.000	ST			
	42	5.114-543.0	Ring Treibteller	1.000	ST			
X	43	7.303-114.0	Schraube 6 x 35-ST-10.9-A2R (IN6RD)	6.000	ST			
	44	6.371-236.0	Diamantpad gruen Set 5x Ø381	1.000	ST			GRUEN
	44	6.371-252.0	Diamantpad weiss Set 5x Ø381	1.000	ST			WEISS
	44	6.371-252.0	Diamantpad weiss Set 5x Ø381	1.000	ST			BRAUN
	44	6.371-253.0	Diamantpad gelb Set 5x Ø381	1.000	ST			GELB
	44	6.371-253.0	Diamantpad gelb Set 5x Ø381	1.000	ST			VIOLETT
	45	5.008-854.0	Blech Flansch	1.000	ST			



**53 Buerstenkopf BD "Bp"**

ET/VT	Pos	Materialnr.	Benennung	Menge	ME	ab WK Nr.	bis WK.Nr.	Var. Information	Fußnotentext
X-X	1	6.907-151.0	Scheibenbuerste rot	1.000	ST	0000000000	0000000000		
	1	6.906-752.0	Scheibenbuerste weiss (old colour black)	1.000	ST	0000000000	0000000000		
X-X	2	4.122-140.0	Flansch kpl.	1.000	ST	0000000000	0000000000		
	3	6.304-176.0	6kt-Schraube M8x16-A4-70 ISO 4017	1.000	ST	0000000000	0000000000		
X-X	4	7.312-268.0	Scheibe 8 -A2 ISO 7094	1.000	ST	0000000000	0000000000		
X-X	5	7.306-213.0	Schraube M5x6 -A2-70 (In6Rd)	3.000	ST	0000000000	0000000000		
X-X	6	7.312-041.0	Faecherscheibe A5,3-1.4310 DIN 6798	3.000	ST	0000000000	0000000000		
X-X	7	5.337-033.0	Blattfeder	3.000	ST	0000000000	0000000000		
X	8	5.100-187.0	Welle	1.000	ST	0000000000	0000000000		
X-X	9	7.318-030.0	Passfeder 6x6x25 -C45R DIN 6885-1	2.000	ST	0000000000	0000000000		
X-X	10	7.303-067.0	Schraube M8x16-ST-A3R (IN6RD)	4.000	ST	0000000000	0000000000		
X-X	11	7.312-022.0	Faecherscheibe A8,4-1.4310 DIN6798	4.000	ST	0000000000	0000000000		
X-X	12	7.343-115.0	Sicherungsring 47x1,75 -St-ph DIN 472	1.000	ST	0000000000	0000000000		
X-X	13	7.401-173.0	Kugellager 6204-2RS-WAELZLAGST DIN 625	1.000	ST	0000000000	0000000000		
X-X	14	7.306-089.0	Schraube M6x12 -8.8-R2R (In6Rd)	4.000	ST	0000000000	0000000000		
X-X	15	6.610-239.0	Kohlebuerstensatz ATAS	1.000	ST			ATAS	VERSION 2+3
X-X	15	6.610-216.0	Kohlebuerstensatz	1.000	ZSA	0000000000	0000000000	AMER	VERSION 1
X-X	16	5.122-470.0	Flansch bearbeitet	1.000	ST	0000000000	0000000000		
	17	6.454-001.0	Schneckengetriebe i=25	1.000	ST				VERSION 3
	17	6.454-197.0	Schneckengetriebe i=25	1.000	ST	0000000000	0000000000		VERSION 2
	18	2.882-700.0	UBS Stirnrad Schneckengetriebe BD 40/25	1.000	ST				VERSION 1
X-X	18	6.613-289.0	Gleichstrommotor	1.000	ST	0000000000	0000000000		VERSION 2
	18	6.613-387.0	Gleichstrommotor	1.000	ST				VERSION 3
X-X	19	7.318-070.0	Passfeder 5x5x20-C45R DIN 6885-1	1.000	ST	0000000000	0000000000		
X-X	20	7.312-026.0	Scheibe 6 -A2 ISO 7090	4.000	ST	0000000000	0000000000		

**53 Buerstenkopf BD "Bp"**

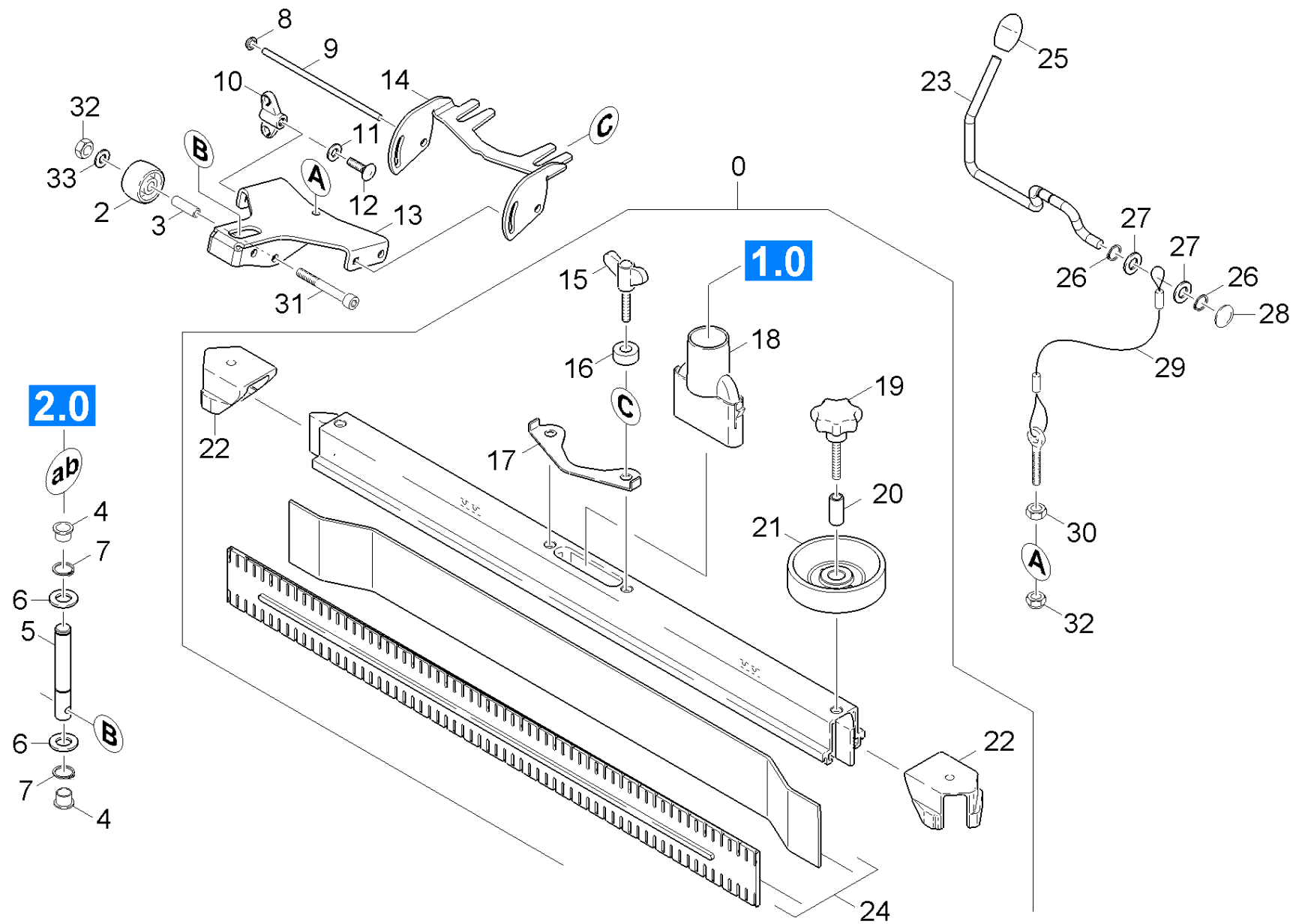
ET/VT	Pos	Materialnr.	Benennung	Menge	ME	ab WK Nr.	bis WK.Nr.	Var. Information	Fußnotentext
X-X	21	7.304-521.0	6kt-Schraube M 6x16-A4-70 ISO 4017	4.000	ST	0000000000	0000000000		
X-X	22	6.906-964.0	Treibteller Pad BD 40/25	1.000	ST				
Positionstext: /1.515-256/-353.0									
	23	5.114-543.0	Ring Treibteller	1.000	ST				
X	24	7.303-114.0	Schraube 6 x 35-ST-10.9-A2R (IN6RD)	6.000	ST				
	25	6.371-236.0	Diamantpad gruen Set 5x Ø381	1.000	ST				GRUEN
	25	6.371-252.0	Diamantpad weiss Set 5x Ø381	1.000	ST				WEISS
	25	6.371-252.0	Diamantpad weiss Set 5x Ø381	1.000	ST				BRAUN
	25	6.371-253.0	Diamantpad gelb Set 5x Ø381	1.000	ST				VIOLETT
	25	6.371-253.0	Diamantpad gelb Set 5x Ø381	1.000	ST				GELB
X-X	26	7.303-107.0	Schraube 5x16 -10.9-P2R (K-In6Rd)	1.000	ST				
	27	7.306-078.0	Schraube M5x20 -8.8-R2R (In6Rd)	5.000	ST				
	28	5.008-854.0	Blech Flansch	1.000	ST				

## 60 Saugeinrichtung

---

Pos	Benennung	Menge	ME	Fußnotentext
61	Saugbalken	1.000	ST	VERSION 1
62	Saugbalken	1.000	ST	VERSION 2
63	Saugbalken	1.000	ST	VERSION 3

---



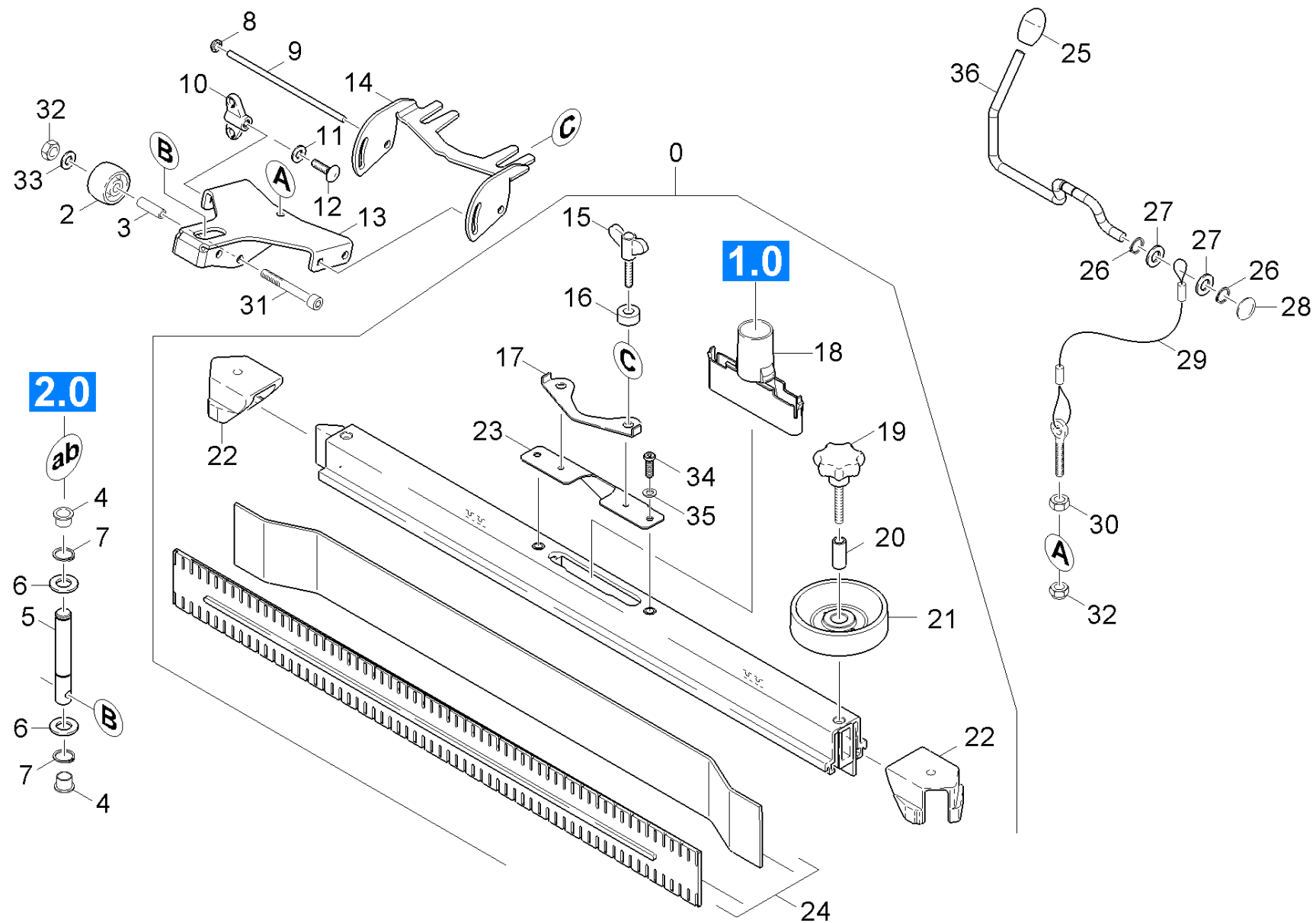
## 61 Saugbalken

ET/VT	Pos	Materialnr.	Benennung	Menge	ME	ab WK Nr.	bis WK.Nr.
X-X	0	4.777-300.0	Saugbalken 770AB oLR	1.000	ST	0000000000	0000000000
X-X	2	5.435-004.0	Rolle D40	1.000	ST	0000000000	0000000000
X-X	3	5.112-633.0	Buchse	1.000	ST	0000000000	0000000000
X-X	4	6.437-484.0	Lagerbuchse	2.000	ST	0000000000	0000000000
	5	5.317-130.0	Bolzen Saugbalken	1.000	ST	0000000000	0000000000
X	6	7.312-057.0	Scheibe 16 -A2 ISO 7090	2.000	ST	0000000000	0000000000
	7	7.343-306.0	Sicherungsscheibe 12-St-A2E DIN 6799	1.000	ST	0000000000	0000000000
X-X	8	6.343-132.0	Sicherungsscheibe 8	2.000	ST	0000000000	0000000000
X-X	9	5.107-202.0	Stange	1.000	ST	0000000000	0000000000
X-X	10	6.310-180.0	Fluegelmutter M6	1.000	ST	0000000000	0000000000
X-X	11	7.312-292.0	Scheibe 6 -A2 ISO 7093-1	1.000	ST	0000000000	0000000000
X-X	12	7.303-139.0	Fl.Rd.Schr. M6x20 -A2 DIN 603	1.000	ST	0000000000	0000000000
X	13	5.044-723.0	Halter Saugbalken	1.000	ST	0000000000	0000000000
X-X	14	5.058-987.0	Wippe Saugbalken	1.000	ST	0000000000	0000000000
X-X	15	5.305-296.0	Fluegelschraube M8x40 VA	2.000	ST		
X-X	16	5.112-810.0	Huelse VA	2.000	ST		
X-X	17	5.007-217.0	Blech	1.000	ST	0000000000	0000000000
X-X	18	5.031-989.0	Saugstutzen	1.000	ST	0000000000	0000000000
X-X	19	6.321-239.0	Sterngriff VA Ø50x43	2.000	ST		
X-X	20	5.094-231.0	Huelse Saugbalken in VA	2.000	ST		
X-X	21	5.515-267.0	Abweisrolle	2.000	ST	0000000000	0000000000
X-X	22	2.885-294.0	Endstueck links / rechts ET-Satz	1.000	ST	0000000000	0000000000
	23	5.034-735.0	Buegel Saugbalken	1.000	ST		
X-X	24	6.273-254.0	Gummilippenset oelfest	1.000	ZSA	0000000000	0000000000
X-X	24		Gummilippenset Standard	1.000	ZSA	0000000000	0000000000

## 61 Saugbalken

ET/VT	Pos	Materialnr.	Benennung	Menge	ME	ab WK Nr.	bis WK.Nr.
X-X	24	6.273-262.0	Gummilippenset Antistreifen oelfest	1.000	ZSA	0000000000	0000000000
	25	6.321-185.0	Schaltknopf	1.000	ST	0000000000	0000000000
X-X	26	7.343-205.0	Sicherungsscheibe 9-St-A2E DIN 6799	2.000	ST	0000000000	0000000000
X-X	27	7.312-005.0	Scheibe 10-200HV-A3E ISO 7090	2.000	ST	0000000000	0000000000
X-X	28	6.343-191.0	Schnellbefestiger	1.000	ST	0000000000	0000000000
X-X	29	4.172-024.0	Seil kpl.	1.000	ST	0000000000	0000000000
X-X	30	7.311-224.0	6kt-Mutter M 8-04-A2E ISO 4035	1.000	ST	0000000000	0000000000
X-X	31	7.306-222.0	Zyl.Schr. M8x55 -A4-70 ISO 4762	2.000	ST	0000000000	0000000000
X-X	32	7.311-427.0	6kt-Mutter M8 -04-A2E ISO 10511	3.000	ST	0000000000	0000000000
X-X	33	7.312-017.0	Scheibe 8-A2 ISO 7089	2.000	ST	0000000000	0000000000



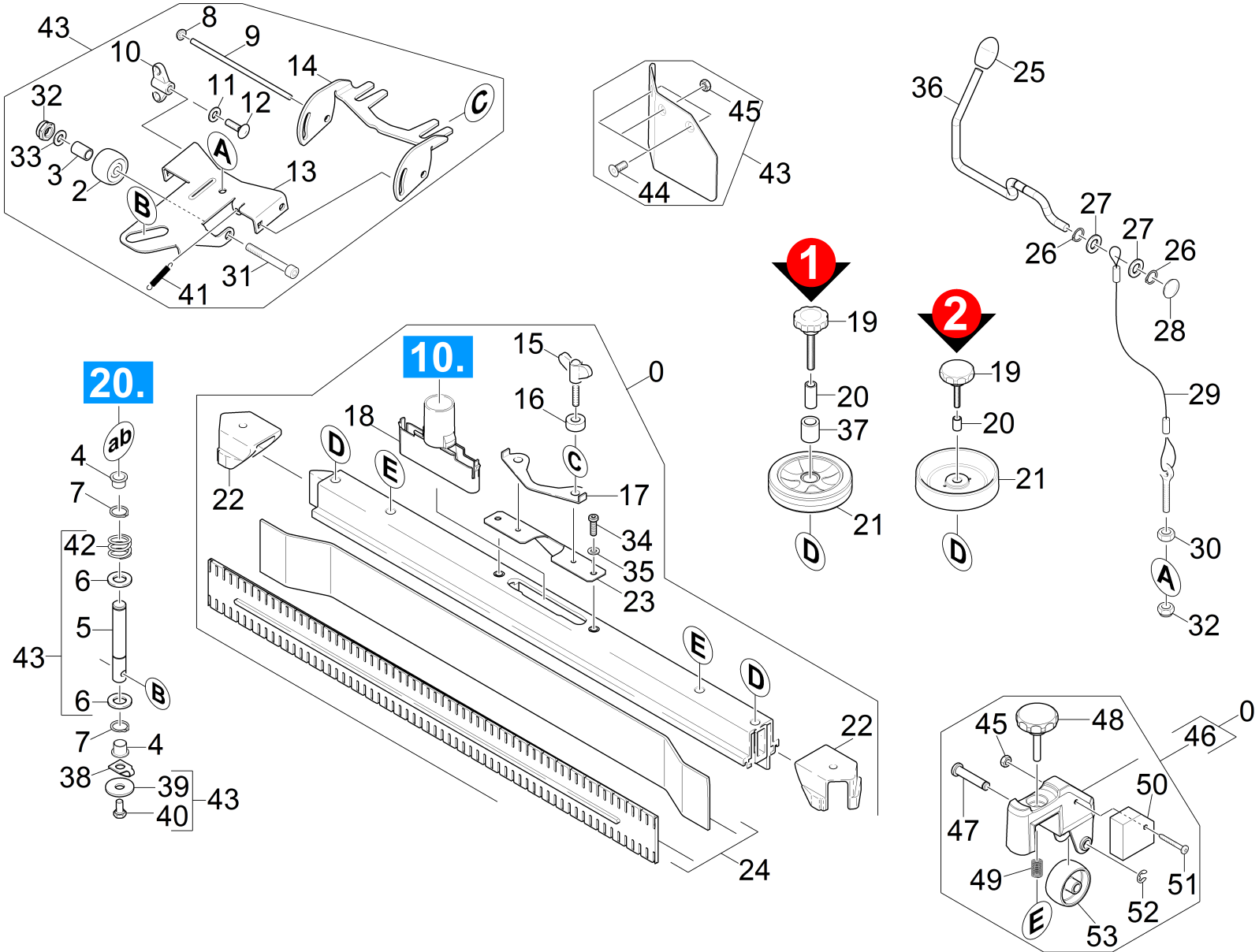


## 62 Saugbalken

ET/VT	Pos	Materialnr.	Benennung	Menge	ME	ab WK Nr.	bis WK.Nr.
X-X	0	4.777-300.0	Saugbalken 770AB oLR	1.000	ST	0000000000	0000000000
X-X	2	5.435-004.0	Rolle D40	1.000	ST	0000000000	0000000000
X-X	3	5.112-633.0	Buchse	1.000	ST	0000000000	0000000000
X-X	4	6.437-484.0	Lagerbuchse	2.000	ST	0000000000	0000000000
	5	5.317-130.0	Bolzen Saugbalken	1.000	ST	0000000000	0000000000
X	6	7.312-057.0	Scheibe 16 -A2 ISO 7090	2.000	ST	0000000000	0000000000
	7	7.343-306.0	Sicherungsscheibe 12-St-A2E DIN 6799	1.000	ST	0000000000	0000000000
X-X	8	6.343-132.0	Sicherungsscheibe 8	2.000	ST	0000000000	0000000000
X-X	9	5.107-202.0	Stange	1.000	ST	0000000000	0000000000
X-X	10	6.310-180.0	Fluegelmutter M6	1.000	ST	0000000000	0000000000
X-X	11	7.312-292.0	Scheibe 6 -A2 ISO 7093-1	1.000	ST	0000000000	0000000000
X-X	12	7.303-139.0	Fl.Rd.Schr. M6x20 -A2 DIN 603	1.000	ST	0000000000	0000000000
	13	2.882-673.0	UBS Saugbalkenanhebung schwenkbar	1.000	ST	0000000000	0000000000
X-X	14	5.058-987.0	Wippe Saugbalken	1.000	ST	0000000000	0000000000
X-X	15	5.305-296.0	Fluegelschraube M8x40 VA	2.000	ST		
X-X	16	5.112-810.0	Huelse VA	2.000	ST		
X-X	17	5.007-217.0	Blech	1.000	ST	0000000000	0000000000
X-X	18	5.033-601.0	Saugstutzen	1.000	ST	0000000000	0000000000
X-X	19	6.321-239.0	Sterngriff VA Ø50x43	2.000	ST		
X-X	20	5.094-231.0	Huelse Saugbalken in VA	2.000	ST		
X-X	21	5.515-267.0	Abweisrolle	2.000	ST	0000000000	0000000000
X-X	22	2.885-294.0	Endstueck links / rechts ET-Satz	1.000	ST	0000000000	0000000000
X-X	23	5.100-559.0	Saugbalken Aufnahmeblech	1.000	ST		
X-X	24	6.273-262.0	Gummilippenset Antistreifen oelfest	1.000	ZSA	0000000000	0000000000
X-X	24		Gummilippenset Standard	1.000	ZSA	0000000000	0000000000

## 62 Saugbalken

ET/VT	Pos	Materialnr.	Benennung	Menge	ME	ab WK Nr.	bis WK.Nr.
X-X	24	6.273-254.0	Gummilippenset oelfest	1.000	ZSA	0000000000	0000000000
	25	6.321-185.0	Schaltknopf	1.000	ST	0000000000	0000000000
X-X	26	7.343-205.0	Sicherungsscheibe 9-St-A2E DIN 6799	2.000	ST	0000000000	0000000000
X-X	27	7.312-005.0	Scheibe 10-200HV-A3E ISO 7090	2.000	ST	0000000000	0000000000
X-X	28	6.343-191.0	Schnellbefestiger	1.000	ST	0000000000	0000000000
X-X	29	4.172-024.0	Seil kpl.	1.000	ST	0000000000	0000000000
X-X	30	7.311-224.0	6kt-Mutter M 8-04-A2E ISO 4035	1.000	ST	0000000000	0000000000
X-X	31	7.306-222.0	Zyl.Schr. M8x55 -A4-70 ISO 4762	2.000	ST	0000000000	0000000000
X-X	32	7.311-427.0	6kt-Mutter M8 -04-A2E ISO 10511	3.000	ST	0000000000	0000000000
X-X	33	7.312-017.0	Scheibe 8-A2 ISO 7089	2.000	ST	0000000000	0000000000
	34	7.306-221.0	Schraube M 8x25-A2-70 DIN 7984	2.000	ST		
X-X	35	7.312-017.0	Scheibe 8-A2 ISO 7089	2.000	ST		
	36	5.034-735.0	Buegel Saugbalken	1.000	ST		



## 63 Saugbalken

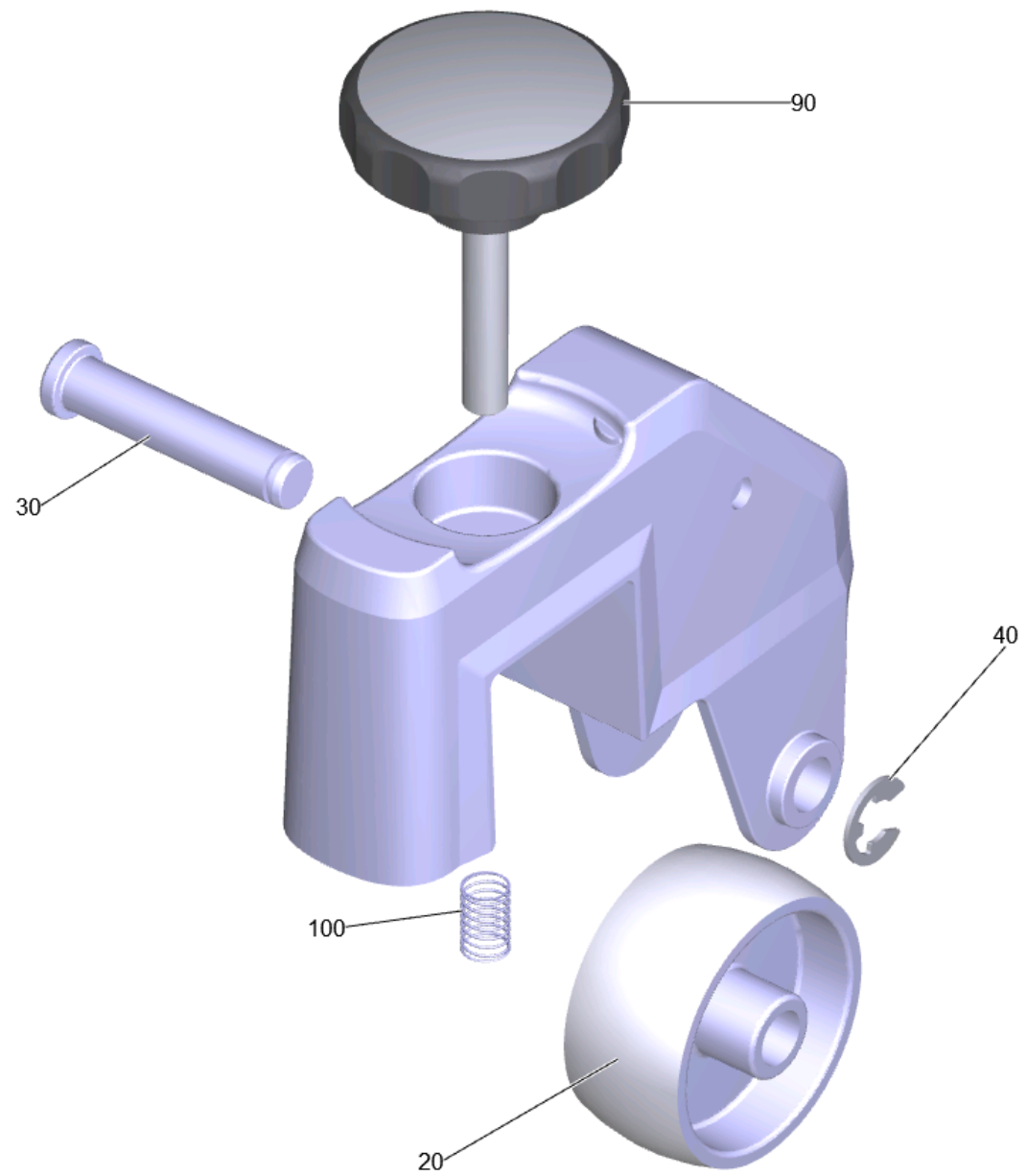
ET/VT	Pos	Materialnr.	Benennung	Menge	ME	ab WK Nr.	bis WK.Nr.	Var. Information	Fußnotentext
X	0		Saugbalken gerade 770mm	1.000	ST				VERSION 2 - 6 BOHRUNGEN
X-X	0	4.777-300.0	Saugbalken 770AB oLR	1.000	ST	0000000000	0000000000		VERSION 1 - 4 BOHRUNGEN
X-X	2	5.435-004.0	Rolle D40	1.000	ST	0000000000	0000000000		
	3	5.112-865.0	Distanzhülse Saugbalken rechts	1.000	ST	0000000000	0000000000		
X-X	4	6.437-484.0	Lagerbuchse	2.000	ST	0000000000	0000000000		
	5	5.317-357.0	Bolzen Saugbalken BR/BD 40/25	1.000	ST	0000000000	0000000000		
X	6	7.312-057.0	Scheibe 16 -A2 ISO 7090	4.000	ST	0000000000	0000000000		
	7	7.343-306.0	Sicherungsscheibe 12-St-A2E DIN 6799	1.000	ST	0000000000	0000000000		
X-X	8	6.343-132.0	Sicherungsscheibe 8	2.000	ST	0000000000	0000000000		
X-X	9	5.107-202.0	Stange	1.000	ST	0000000000	0000000000		
X-X	10	6.310-180.0	Flügelmutter M6	1.000	ST	0000000000	0000000000		
X-X	11	7.312-292.0	Scheibe 6 -A2 ISO 7093-1	1.000	ST	0000000000	0000000000		
X-X	12	7.303-139.0	Fl.Rd.Schr. M6x20 -A2 DIN 603	1.000	ST	0000000000	0000000000		
	13	5.044-904.0	Halter Saugbalken Langloch	1.000	ST	0000000000	0000000000		
X-X	14	5.058-987.0	Wippe Saugbalken	1.000	ST	0000000000	0000000000		
X-X	15	5.305-296.0	Flügelerschraube M8x40 VA	2.000	ST				
X-X	16	5.112-810.0	Hülse VA	2.000	ST				
X-X	17	5.007-217.0	Blech	1.000	ST	0000000000	0000000000		
X-X	18	5.033-601.0	Saugstutzen	1.000	ST				
X-X	19	6.321-239.0	Sterngriff VA Ø50x43	2.000	ST			VERSION 2 - M8x43	GRAU
X-X	19	6.321-243.0	Sterngriff Edelstahl D50x48	2.000	ST			VERSION 1 - M8x48	SCHWARZ
X-X	20	5.094-231.0	Hülse Saugbalken in VA	2.000	ST			VERSION 2	
	20	5.094-404.0	Distanzhülse innen	2.000	ST			VERSION 1	
X-X	21	5.515-346.0	Abweisrolle Saugbalken D120	2.000	ST			VERSION 2	SCHWARZ
	21	5.515-338.0	Rad D121	2.000	ST	0000000000	0000000000	VERSION 1	GRAU/GELB

## 63 Saugbalken

ET/VT	Pos	Materialnr.	Benennung	Menge	ME	ab WK Nr.	bis WK.Nr.	Var. Information	Fußnotentext
X-X	22	2.885-294.0	Endstueck links / rechts ET-Satz	1.000	ST	0000000000	0000000000		
X-X	23	5.100-559.0	Saugbalken Aufnahmeblech	1.000	ST				
X-X	24		Gummilippenset Standard	1.000	ZSA	0000000000	0000000000		
X-X	24	6.273-254.0	Gummilippenset oelfest	1.000	ZSA	0000000000	0000000000		
X-X	24	6.273-262.0	Gummilippenset Antistreifen oelfest	1.000	ZSA	0000000000	0000000000		
	25	6.321-185.0	Schaltknopf	1.000	ST	0000000000	0000000000		
X-X	26	7.343-205.0	Sicherungsscheibe 9-St-A2E DIN 6799	2.000	ST	0000000000	0000000000		
X-X	27	7.312-005.0	Scheibe 10-200HV-A3E ISO 7090	2.000	ST	0000000000	0000000000		
X-X	28	6.343-191.0	Schnellbefestiger	1.000	ST	0000000000	0000000000		
X-X	29	4.172-024.0	Seil kpl.	1.000	ST	0000000000	0000000000		
X-X	30	7.311-224.0	6kt-Mutter M 8-04-A2E ISO 4035	1.000	ST	0000000000	0000000000		
	31	7.306-012.0	Zylinderschraube M10x90-A4-70 DIN 912	2.000	ST	0000000000	0000000000		
X-X	32	7.311-441.0	6kt-Mutter M10-1.4305 ISO 10511	3.000	ST	0000000000	0000000000		
X-X	33	7.312-066.0	Scheibe 10 -A2 ISO 7090	2.000	ST	0000000000	0000000000		
	34	7.306-221.0	Schraube M 8x25-A2-70 DIN 7984	2.000	ST				
X-X	35	7.312-017.0	Scheibe 8-A2 ISO 7089	2.000	ST				
	36	5.034-735.0	Buegel Saugbalken	1.000	ST				
	37	5.094-405.0	Distanzhuelse aussen	2.000	ST			VERSION 1	
X	38	5.001-987.0	Blech Halterung fuer Kette	1.000	ST				
X-X	39	7.312-269.0	Scheibe 10-A2 ISO 7094	1.000	ST				
X-X	40	7.304-546.0	6kt-Schraube M 8x12-A2-70 ISO 4017	1.000	ST				
X-X	41	6.330-448.0	Zugfeder	1.000	ST				
	42	5.332-349.0	Druckfeder	1.000	ST				
	43	2.882-673.0	UBS Saugbalkenanhebung schwenkbar	1.000	ST				
X	44	7.305-050.0	Senkschraube M5x20 -A2-70-s (In6Rd)	3.000	ST				

## 63 Saugbalken

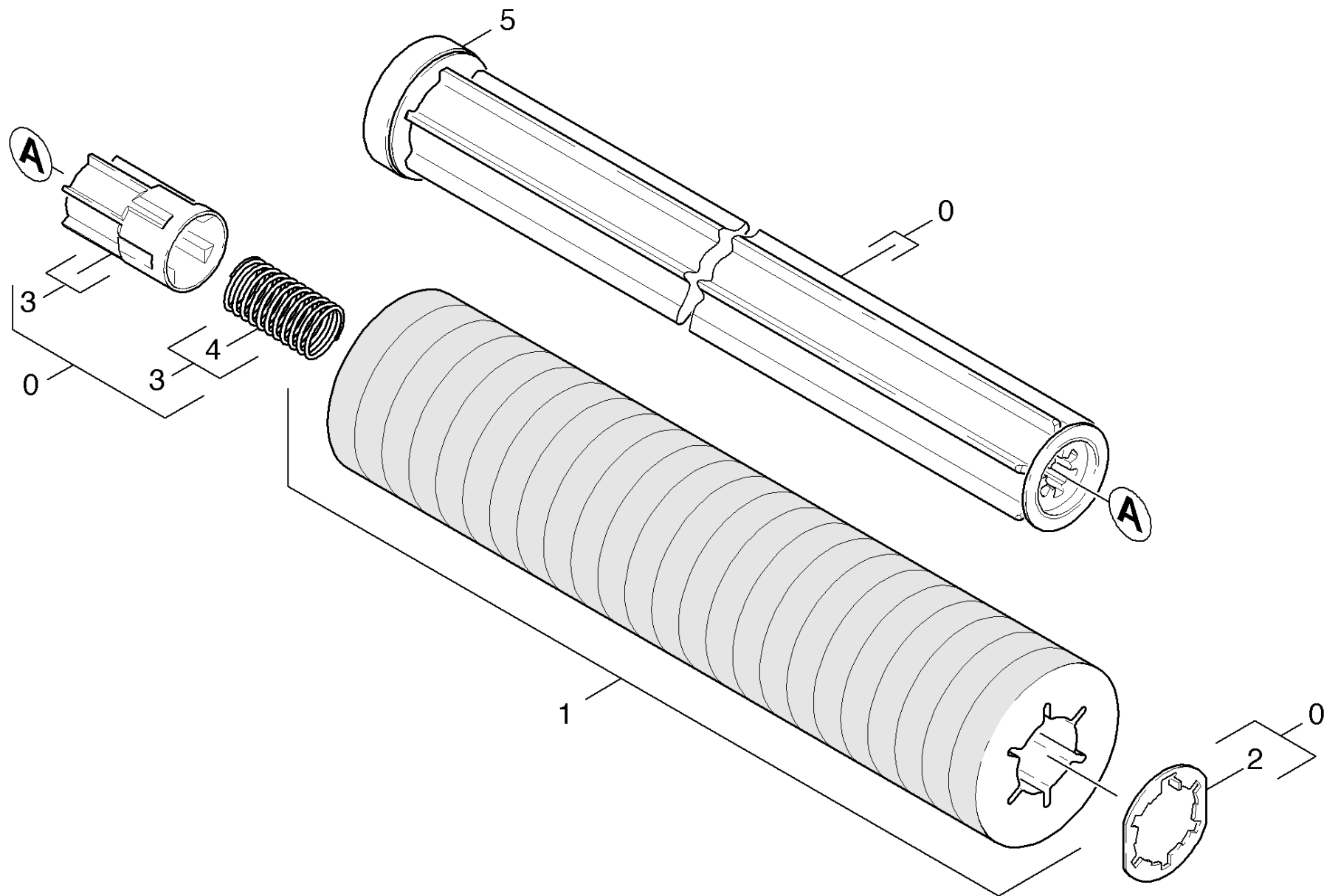
ET/VT	Pos	Materialnr.	Benennung	Menge	ME	ab WK Nr.	bis WK.Nr.	Var. Information	Fußnotentext
X-X	45	7.311-431.0	6kt-Mutter M 5-1.4305 ISO 10511	3.000	ST				
X-X	46	4.035-339.0	Rolle Saugbalken	2.000	ST				
	47		Bolzen	2.000	ST				
X-X	48	6.321-240.0	Sterngriff mit Beschriftung VA Ø50x43	2.000	ST				
X-X	49	5.332-504.0	Druckfeder	2.000	ST				
	50	5.100-560.0	Zusatzgewicht Saugbalken 300 g	2.000	ST				
	51	7.306-185.0	Schraube M5x 35-A2-70 (IN6RD)	2.000	ST				
X-X	52	7.343-303.0	Sicherungsring 8-A2 DIN 6799	2.000	ST				
X-X	53	6.435-401.0	Rad D54	2.000	ST				





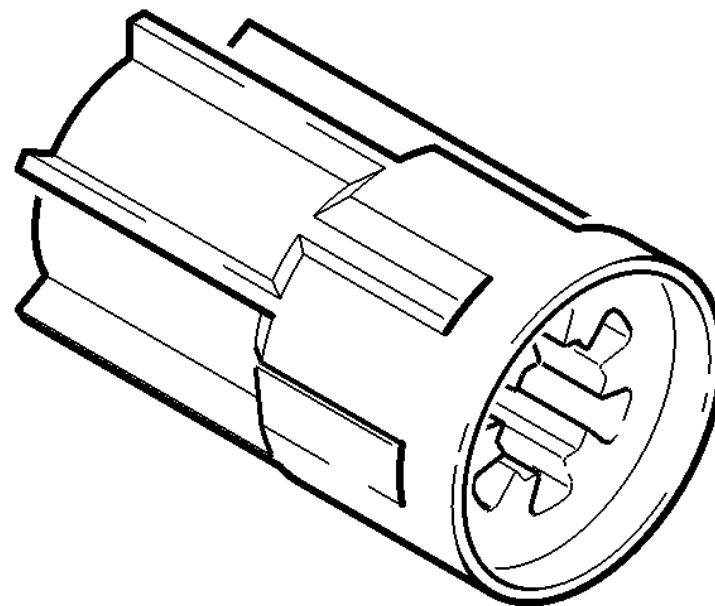
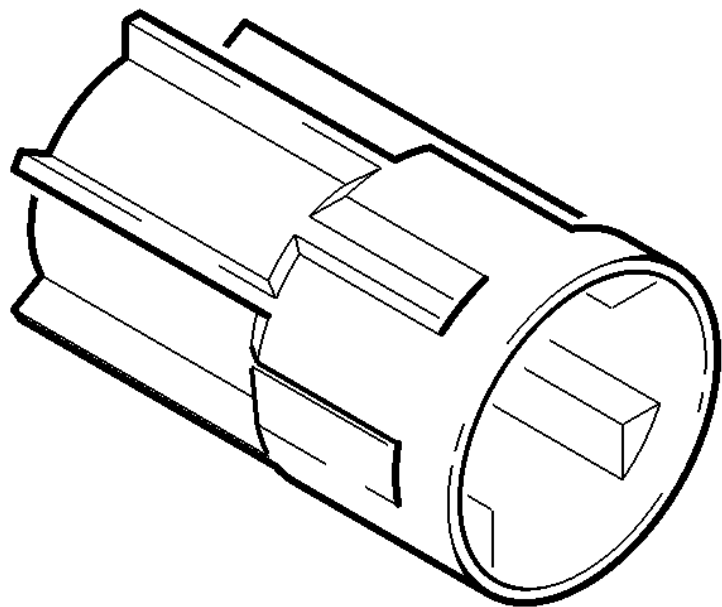
**46 Rolle Saugbalken (4.035-339.0)**

ET/VT	Pos	Materialnr.	Benennung	Menge	ME
	10	5.101-139.0	Laufrolle Halter Gewicht	1.000	ST
X-X	20	6.435-401.0	Rad D54	1.000	ST
X-X	30	5.317-781.0	Bolzen Laufrolle	1.000	ST
X-X	40	7.343-303.0	Sicherungsring 8-A2 DIN 6799	1.000	ST
X-X	90	6.321-240.0	Sterngriff mit Beschriftung VA Ø50x43	1.000	ST
X-X	100	5.332-504.0	Druckfeder	1.000	ST



**70 Zubehoer Padwalze**

ET/VT	Pos	Materialnr.	Benennung	Menge	ME	ab WK Nr.	bis WK.Nr.
X-X	0	4.762-228.0	Walze Pad BR VS 400	1.000	ST	0000000000	0000000000
X-X	1	8.635-691.0	Walze Entschichtung 400mm	1.000	ST		
X-X	1	6.369-726.0	Pad rot mit Huelse	1.000	ZSA	0000000000	0000000000
	1	6.369-727.0	Pad weiss mit Huelse BR VS 400	1.000	ZSA	0000000000	0000000000
X-X	1	4.114-004.0	Microfaser Walze kpl.	1.000	ST		
X-X	1	6.369-724.0	Pad gelb mit Huelse	1.000	ZSA	0000000000	0000000000
X-X	1	6.369-725.0	Pad gruen mit Huelse	1.000	ZSA	0000000000	0000000000
	2	4.115-003.0	Scheibe Verschluss	1.000	ST	0000000000	0000000000
	3	5.120-313.0	Nabe Padwalze BR VS	1.000	ST	0000000000	0000000000
	4	5.332-469.0	Schraubenfeder	1.000	ST	0000000000	0000000000
X-X	5	4.038-677.0	Blechteil Fadenabweiser	1.000	ST	0000000000	0000000000



### 3 Nabe Padwalze BR VS (5.120-313.0)

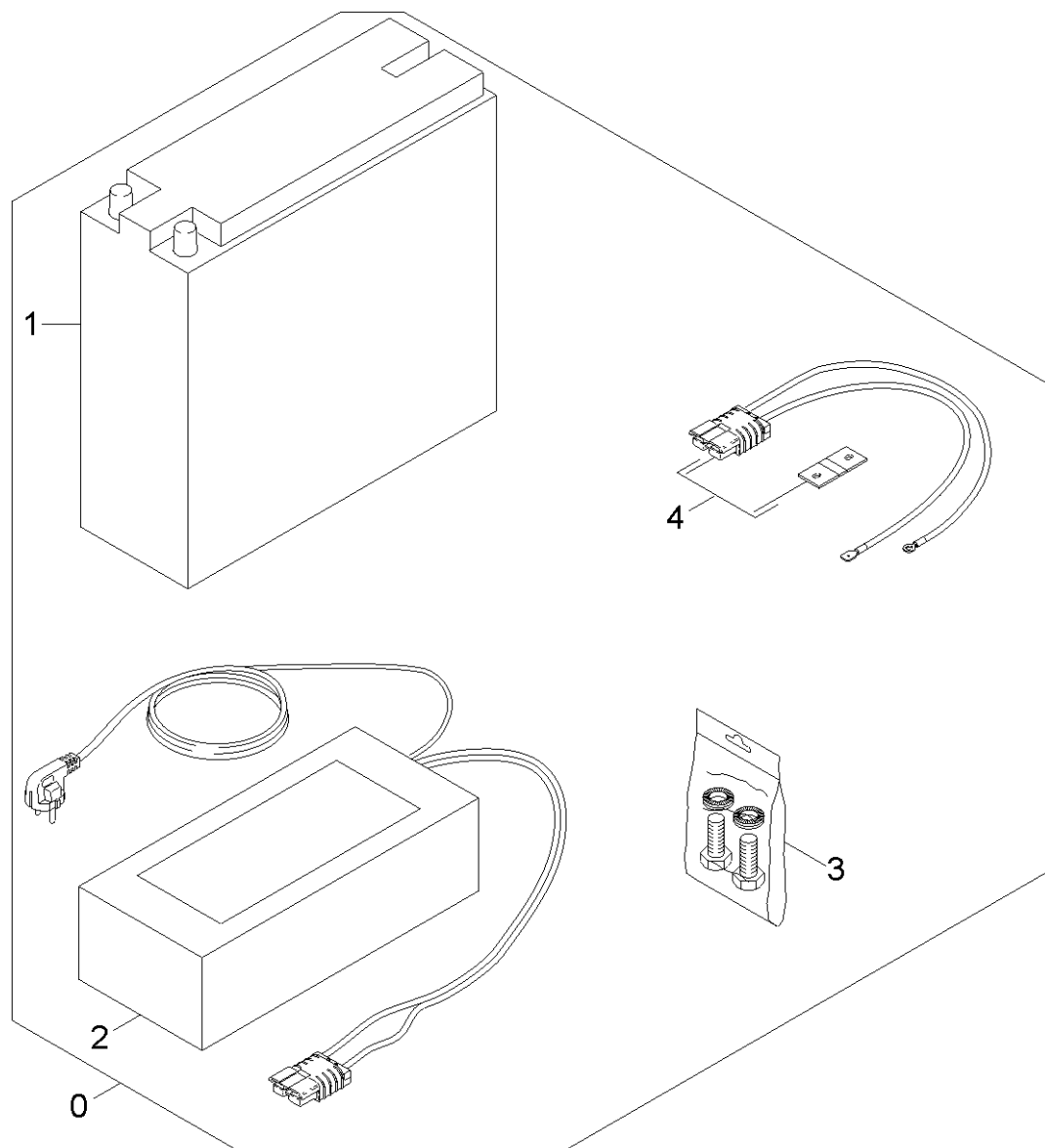
---

Pos	Materialnr.	Benennung	Menge	ME	ab WK Nr.	bis WK.Nr.
1	5.332-469.0	Schraubenfeder	1.000	ST	0000000000	0000000000

---

Positionstext: 3AC4580052384182E1000000C34F56CF51203130

---



**80 Batterie Schnelladeset (2.642-554.0)**

---

<b>Pos</b>	<b>Materialnr.</b>	<b>Benennung</b>	<b>Menge</b>	<b>ME</b>
0	2.642-554.0	Batterie Schnelladeset I 24V/58Ah	1.000	ST
1	6.642-554.0	Batterie 12V/58Ah	1.000	ST
2	6.642-559.0	Ladegeraet 24V/30A	1.000	ST
3	6.642-564.0	Set Befestigung I, II, V, VI	1.000	ST
4	6.642-567.0	Set Montage I	1.000	ST

---