

**Lista de piezas de repuesto
(5.970-442.0) ETL BR/BD 40/25 C**

DE HINWEISE

Weitere Sprachen:

Diese Ersatzteilliste ist in weiteren Sprachen erhältlich. Sie erhalten diese unter www.kaercher.com im Bereich Service. Die Schreibweise der Teilenummer, z.B. 75456380, entspricht der Teilenummer 7.545-638.0.

Mengenangaben:

Die Mengenangaben in der Ersatzteilliste entsprechen den in der Baugruppe verbauten Stückzahlen der Bauteile.

Meterware:

Ersatzteile welche als Meterware geliefert werden sind auf Einbaulänge selbst zu kürzen. Die Stückzahlen sind als Mindestbestellmenge =1m angegeben und müssen je nach Bedarf auf weitere volle Meterzahlen erhöht werden.

Versionen/ Werknummern:

Sind Versionen oder Werknummern in der Ersatzteilliste angegeben, ist anhand dieser vor Bestellung zu prüfen, welches Bauteil für ihr Gerät verwendet werden muss.

Lackierte Teile:

Bei Bestellungen von lackierten Teilen welche in der Ersatzteilliste nicht in verschiedenen Farben ausgewiesen sind, ist zusätzlich die Farbnummer oder Farbe mit anzugeben.

Technische Änderungen:

Technische Änderungen sowie das Recht der ausschließlichen Auswertung unseres geistigen Eigentums behalten wir uns vor.

EN INSTRUCTIONS

Other languages:

This list of spare parts is also available in other languages. You can get this list from www.kaercher.com in the Service division. The designation of the part number e.g. 75456380 is equal to 7.545-638.0.

Quantity details:

The quantity details in the spare parts list correspond to the number of pieces of the component installed in the assembly group.

Piece goods:

Spare parts that are sold as piece goods are to be cut to the desired length. The quantities have been indicated as minimum order quantity =1m and must be rounded off to the full meter figure depending on your requirements.

Version/ Plant numbers:

If version or plant numbers are mentioned in the spare parts list, then use the same to check before ordering which spare part needs to be used for your appliance.

Painted parts:

While ordering painted parts that are not mentioned in the spare parts list in their colour variations, please mention the colour number or the colour you require.

Technical changes:

We reserve the right to make technical changes as well as the right to exclusive use of our intellectual property.

FR REMARQUES

Autres langues:

Cette liste de pièces de rechange est disponible en autres langues. Cela est disponible sous www.kaercher.com dans le menu Service. La désignation du numéro de pièce, par ex. 75456380, correspond au numéro de pièce 7.545-638.0.

Indications de quantité:

Les indications de quantité dans la liste de pièces de rechange correspondre aux nombres de pièces des composant utilisées dans la construction.

Matériel au mètre:

Les pièces de rechange qui sont livrées au mètre doivent être raccourcies à longueur souhaitée par l'acheteur même. Les nombres des pièces sont indiquées en quantité de commande minimale = 1m et doivent être augmentés selon le besoin à une chiffre de mètre complète.

Versions/ Numéros d'usine:

Lorsqu'il sont indiquées des versions ou des numéros d'usine dans la liste de pièces de rechange, vous devez vérifier que composant doit être utilisé pour votre appareil.

Pièces laquées:

Pour commander des pièces laquées, où les différentes couleurs ne sont pas indiquées dans la liste des pièces de rechange, vous devez indiquer en plus le numéro de la couleur ou seulement la couleur.

Modifications techniques:

Nous nous réservons la possibilité des modifications techniques ainsi le droit d'exploitation exclusive de notre propriété intellectuelle.

IT AVVERTENZE

Altre lingue:

Il presente elenco di parti di ricambio è disponibile sul nostro sito Web anche in altre lingue: sotto www.kaercher.com alla voce "Service".

L'indicazione del codice pezzo, ad es. 75456380, corrisponde al codice pezzo 7.545-638.0

Indicazioni di quantità:

Le indicazioni di quantità riportate dall'elenco "parti di ricambio" corrispondono al numero delle singole componenti contenute nella rispettiva unità.

Merce a metro:

Le parti di ricambio fornite come "merce a metro" devono venire in seguito accorciate alla lunghezza necessaria per il montaggio. La quantità unitaria è indicata come "quantità minima di ordinazione = 1m" e deve all'occorrenza venire moltiplicata per il numero intero di metri necessari.

Versioni / Numeri di fabbricazione:

Quando l'elenco "parti di ricambio" riporta diverse versioni o numeri di fabbricazione, confrontare la versione o il numero di fabbricazione del ricambio desiderato con quelle/i presenti nell'elenco e indicarla/o al momento dell'ordinazione.

Parti di ricambio verniciate:

Nel caso di ricambi verniciati, se l'elenco parti di ricambio non ne riporta espressamente i diversi colori, al momento dell'ordinazione è necessario indicare anche il colore o il numero del colore desiderato.

Modifiche tecniche:

Ci riserviamo il diritto di apportare modifiche tecniche così come il diritto di utilizzo esclusivo della nostra proprietà intellettuale.

ES INDICACIONES

Otros idiomas:

La lista de piezas de repuesto se puede adquirir en otros idiomas. La puede adquirir en www.kaercher.com en el área de servicios.

La notación de los números de las piezas, p.ej. 75456380 corresponde al número de pieza 7.545-638.0.

Cantidades:

Las indicaciones de cantidades de la lista de piezas de repuesto corresponden al número de piezas montadas en el componente.

Mercancía por metros:

Las piezas de repuesto que se suministran por metros se pueden cortar al largo deseado. La unidad mínima de pedido es de = 1 m y el número de metros completos se puede aumentar según necesidad.

Versiones/números de fábrica:

Si se indica la versión o número de fábrica en la lista de piezas de repuesto, se debe comprobar en ella la pieza a usar para su aparato antes de realizar el pedido.

Piezas lacadas:

Al realizar pedidos de piezas lacadas que no estén indicadas en los diferentes colores en la lista de piezas de repuesto, se debe indicar también la referencia del color o el color.

Modificaciones técnicas:

Reservados los derechos de realizar modificaciones técnicas y aprovechar nuestra propiedad intelectual.

PL WSKAZÓWKI

Pozostałe języki:

Ta lista części zamiennych jest dostępna w także w innych językach. Mogą ją Państwo pobrać ze strony www.kaercher.com w dziale Serwis.

Sposób zapisywania numeru części, np. 75456380, odpowiada numerowi części 7.545-638.0.

Dane ilości:

Dane ilości podane w liście części zamiennych odpowiadają liczbie sztuk podzespołów tworzących dany moduł.

Towar sprzedawany na metry:

Części zamienne dostarczane jako towar sprzedawany na metry po zamontowaniu należy samodzielnie skrócić do potrzebnej długości. Liczba sztuk podana jest jako minimalna ilość zamówienia = 1m i w zależności od potrzeb zwiększa się ją o kolejne pełne metry.

Wersje/ Numer zakładu:

Jeżeli w liście części zamiennych podane są wersje lub numery zakładu, przed zamówieniem na ich podstawie należy sprawdzić, który podzespół stosuje się w Państwa urządzeniu.

Części lakierowane:

W przypadku zamówień części lakierowanych, które w liście części zamiennych nie podano w wielu kolorach, należy dodatkowo zaznaczyć nr koloru lub kolor.

Zmiany techniczne:

Zastrzegamy sobie prawo do zmian technicznych oraz wyłącznego wykorzystywania naszej własności intelektualnej.

RU УКАЗАНИЯ:

Другие языки:

Данный список запасных частей также доступен на других языках. Вы найдете его на сайте www.kaercher.com в разделе Service
Маркировка номера детали, например, 75456380, соответствует номеру детали 7.545-638.0.

Указание количества:

Количественные данные в списке запасных частей соответствуют числу компонентов, входящих в состав узлов.

Товар, продаваемый на метры:

Запасные части, продающиеся на метры, необходимо обрезать до нужной длины. Число изделий указано в виде минимального объема заказа = 1м и их количество можно округлить до требуемого по мере необходимости.

Варианты исполнения/заводские номера:

Если варианты исполнения или заводские номера указаны в списке запасных частей, то перед заказом необходимо проверить, какая деталь подходит для вашего устройства.

Лакированные детали:

При заказе лакированных деталей, варианты расцветки которых не указаны в списке запасных частей, необходимо дополнительно указать номер цвета или необходимый для вас цвет.

Технические изменения:

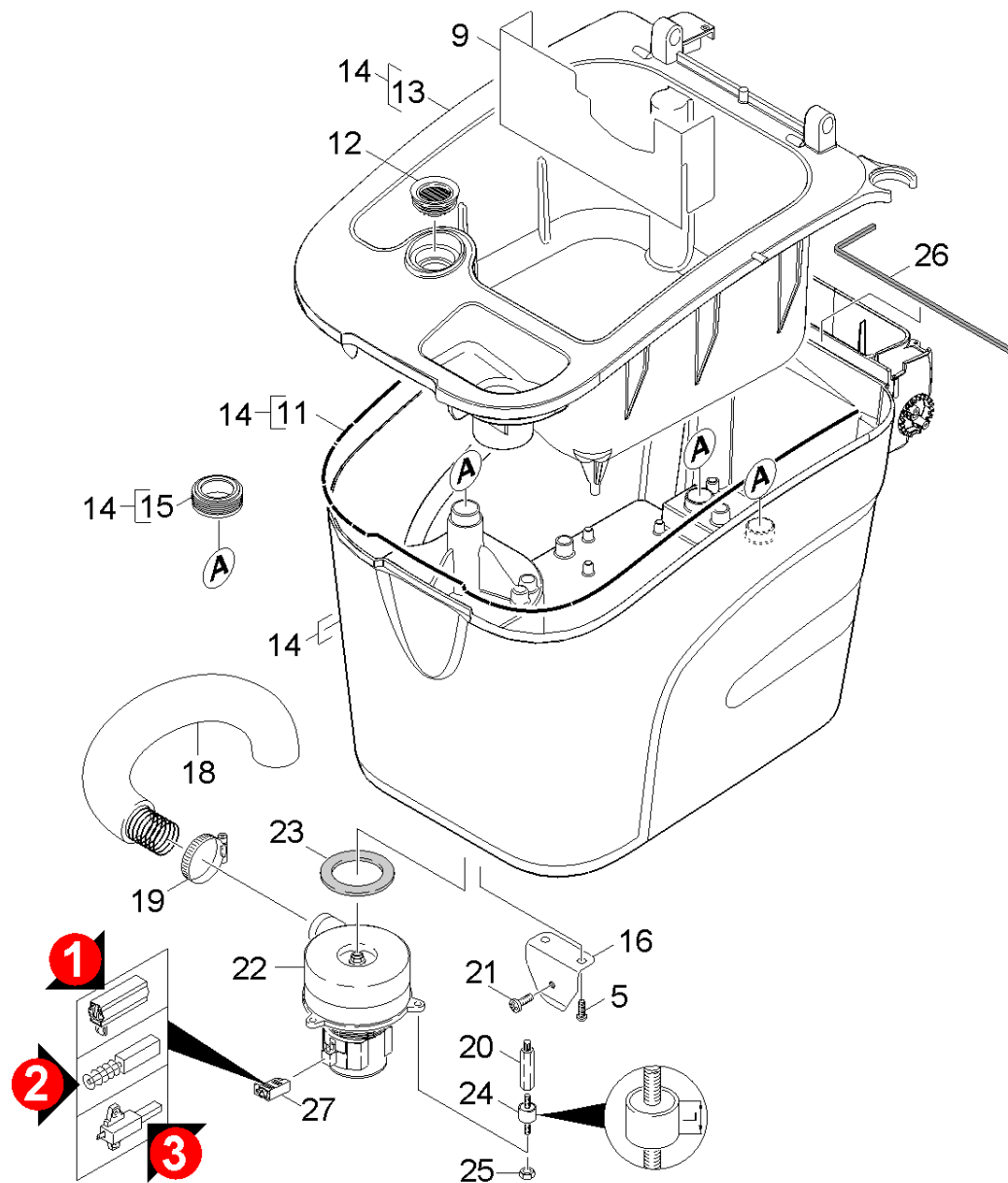
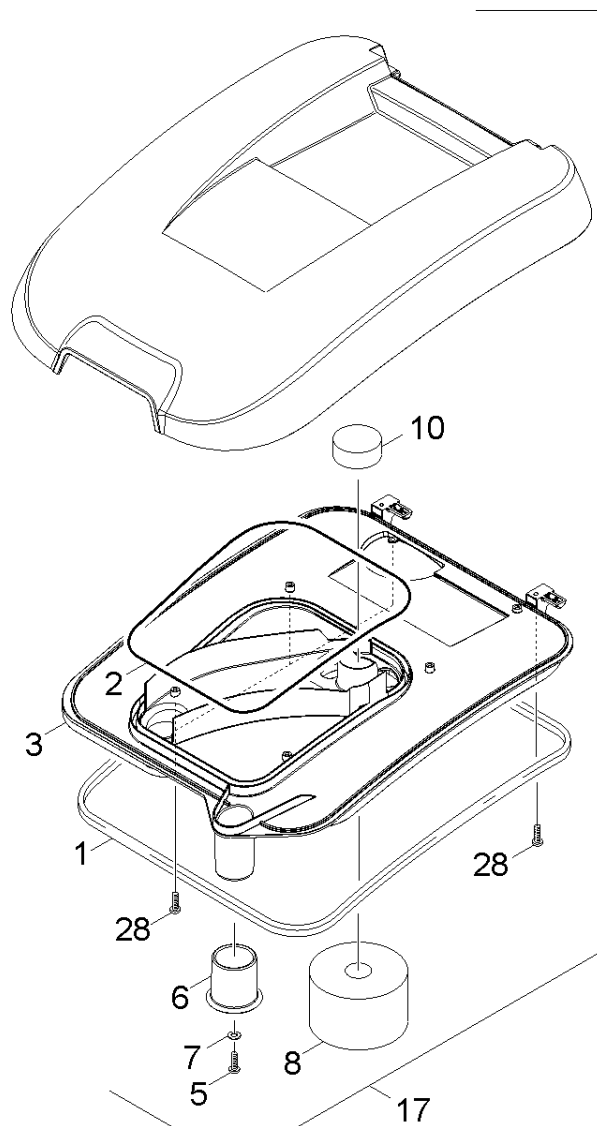
Мы оставляем за собой право на технические изменения, а также право на исключительное использование нашей интеллектуальной собственности.

| | |
|---|----|
| ETL BR/BD 40/25 C (5.970-442.0) | 6 |
| 10 Tank..... | 7 |
| 11 Tank..... | 8 |
| 12 Einzelteile..... | 11 |
| 20 Rahmen..... | 13 |
| 21 Rahmen BR..... | 14 |
| 22 Rahmen BD..... | 17 |
| 30 Einzelteile..... | 20 |
| 40 Elektrik..... | 23 |
| 41 Steuerung Netz..... | 24 |
| 42 E-Ausruestung Netz..... | 26 |
| 43 Elektrik Batterie..... | 28 |
| 44 Kabelbaum (4.822-375.0)..... | 32 |
| 50 Buerstenkopf..... | 34 |
| 51 Buerstenkopf BR..... | 35 |
| 52 Buerstenkopf BD "Ep"..... | 38 |
| 53 Buerstenkopf BD "Bp"..... | 42 |
| 60 Saugeinrichtung..... | 45 |
| 61 Saugbalken..... | 46 |
| 62 Saugbalken..... | 49 |
| 63 Saugbalken..... | 52 |
| 46 Rolle Saugbalken (4.035-339.0)..... | 56 |
| 70 Zubehoer Padwalze..... | 58 |
| 3 Nabe Padwalze BR VS (5.120-313.0)..... | 60 |
| 80 Batterie Schnellladeset (2.642-554.0)..... | 62 |

| Pos | Benennung | Menge | ME | ab WK Nr. | bis WK.Nr. |
|-----|---------------------------------------|-------|----|------------|------------|
| 10 | Tank | 1.000 | ST | 0000000000 | 0000000000 |
| 20 | Rahmen | 1.000 | ST | 0000000000 | 0000000000 |
| 30 | Einzelteile | 1.000 | ST | 0000000000 | 0000000000 |
| 40 | Elektrik | 1.000 | ST | 0000000000 | 0000000000 |
| 50 | Buerstenkopf | 1.000 | ST | 0000000000 | 0000000000 |
| 60 | Saugeinrichtung | 1.000 | ST | 0000000000 | 0000000000 |
| 70 | Zubehoer Padwalze | 1.000 | ST | | |
| 80 | Batterie Schnellladeset (2.642-554.0) | 1.000 | ST | | |

10 Tank

| Pos | Benennung | Menge | ME | ab WK Nr. | bis WK.Nr. |
|-----|-------------|-------|----|------------|------------|
| 11 | Tank | 1.000 | ST | 0000000000 | 0000000000 |
| 12 | Einzelteile | 1.000 | ST | 0000000000 | 0000000000 |

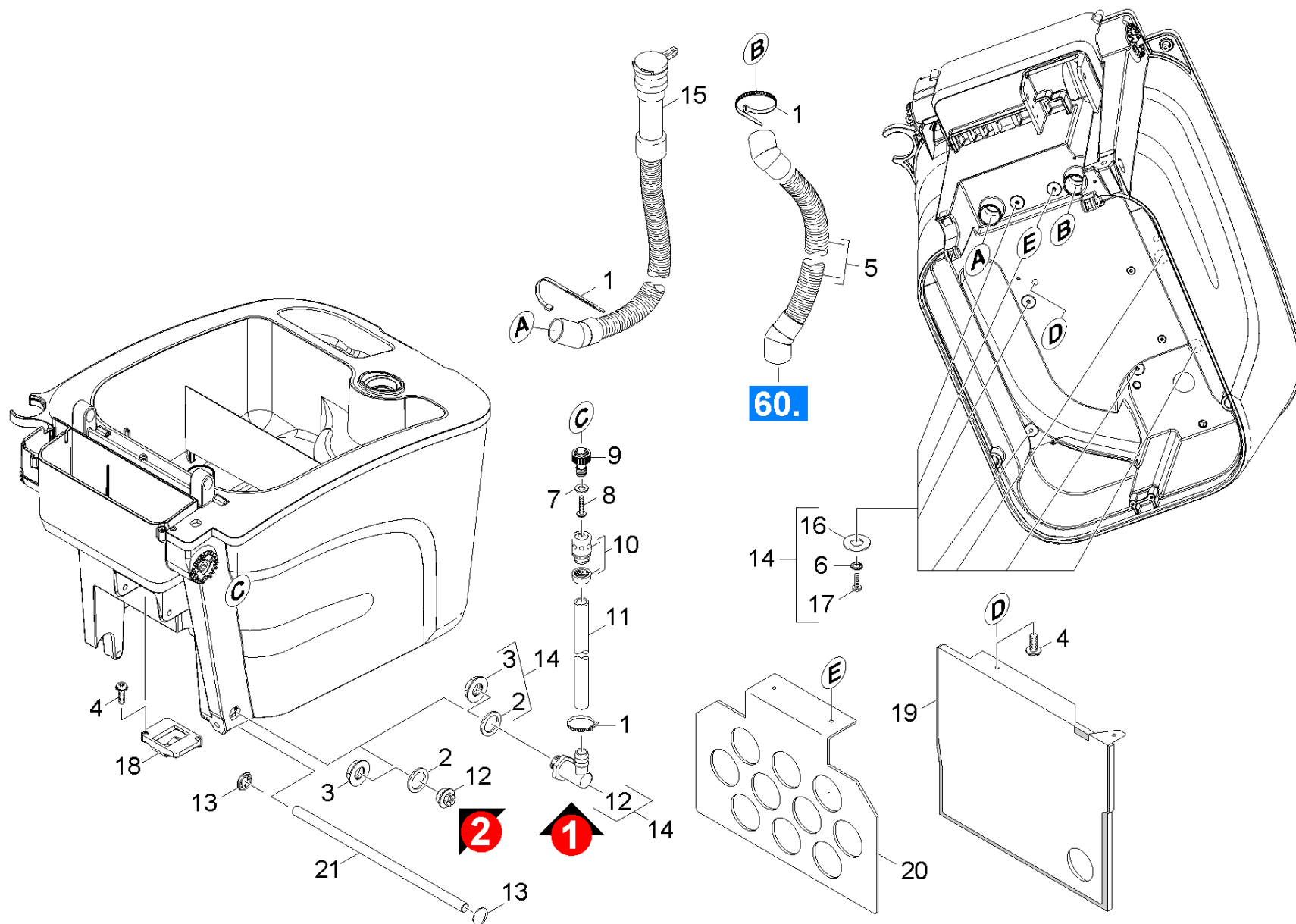


11 Tank

| ET/VT | Pos | Materialnr. | Benennung | Menge | ME | ab WK Nr. | bis WK.Nr. | Var. Information | Fußnotentext |
|--|-----|-------------|---|-------|----|------------|------------|------------------|-------------------------|
| X-X | 1 | 6.366-043.0 | Dichtungsprofil | 1.000 | M | 0000000000 | 0000000000 | | ALS METERWARE BESTELLEN |
| X-X | 2 | 6.273-196.0 | Dichtschnur Moosgummi | 1.000 | M | 0000000000 | 0000000000 | | ALS METERWARE BESTELLEN |
| | 3 | 4.032-012.0 | Abdeckung Ersatz | 1.000 | ST | 0000000000 | 0000000000 | | |
| X-X | 5 | 7.303-112.0 | Schraube 6x20 -10.9-R2R (In6Rd) | 3.000 | ST | 0000000000 | 0000000000 | | |
| X-X | 6 | 5.363-658.0 | Dichtring | 1.000 | ST | | | | |
| X-X | 7 | 7.312-266.0 | Scheibe 6-A2 ISO 7094 | 1.000 | ST | 0000000000 | 0000000000 | | |
| X-X | 8 | 5.585-042.0 | Schwimmer | 1.000 | ST | 0000000000 | 0000000000 | | |
| | 9 | | Bevorratung eingestellt | 1.000 | ST | 0000000000 | 0000000000 | | |
| X | 10 | 5.032-664.0 | Stopfen Saugkanal | 1.000 | ST | 0000000000 | 0000000000 | | |
| | 11 | 6.273-104.0 | Dichtung Moosgummi /sealing soft tube | 1.000 | M | 0000000000 | 0000000000 | | ALS METERWARE BESTELLEN |
| X-X | 12 | 5.515-266.0 | Dichtring Flusensieb | 1.000 | ST | 0000000000 | 0000000000 | | |
| | 13 | 5.071-157.0 | Schmutzwassertank | 1.000 | ST | 0000000000 | 0000000000 | | |
| | 14 | 4.071-221.0 | Tank kpl. nur fuer Ersatz BR/BD 40/25 C | 1.000 | ST | | | | GRAU |
| | 14 | 3.071-035.0 | Tank Ersatz | 1.000 | ST | 0000000000 | 0000000000 | | GELB |
| X-X | 15 | 5.363-647.0 | Dichtring FW-SW | 3.000 | ST | 0000000000 | 0000000000 | | |
| | 16 | 5.008-164.0 | Blech Verschluss Tank | 1.000 | ST | 0000000000 | 0000000000 | | |
| | 17 | 4.063-817.0 | Deckel Ersatz | 1.000 | ST | 0000000000 | 0000000000 | | |
| X-X | 18 | 6.390-215.0 | Schalldaemmschlauch | 1.000 | ST | | | | |
| Positionstext: /1.515-108/-159/-201/-202/-205/-206 /-207/-251/-252/-255/-256/-257/-258 /-301/-302/-303/-304/-306/-308/-351 /-352/-353/-354/-355/-356.0 | | | | | | | | | |
| X-X | 18 | 6.388-949.0 | SCHALLDAEMMSCHLAUCH | 1.000 | ST | | | | |
| Positionstext: /1.515-101/ -102/-103/-105/-106 /-107/-151/-152/-153/-155 /-156/-157.0 | | | | | | | | | |
| X-X | 19 | 6.388-713.0 | Schlauchschelle | 1.000 | ST | 0000000000 | 0000000000 | | |
| X-X | 20 | 5.308-056.0 | Stehbolzen | 3.000 | ST | | | | |
| Positionstext: /1.515-155/ -156/-159.0 | | | | | | | | | |
| | 20 | 5.317-125.0 | Stehbolzen | 3.000 | ST | | | | |
| Positionstext: /1.515-101/-102/-103/-105/-106/-108 /-151/-152/-153/-201/-202/-205/-206 /-251/-252/-255/-256/-258/-301/-302 /-303/-304/-306/-308/-351/-352/-353 /-354/-355/-356.0 | | | | | | | | | |

11 Tank

| ET/VT | Pos | Materialnr. | Benennung | Menge | ME | ab WK Nr. | bis WK.Nr. | Var. Information | Fußnotentext |
|--|-----|-------------|-------------------------------|-------|----|------------|------------|------------------|----------------------------------|
| X-X | 21 | 7.306-193.0 | Schraube M6x16 -A2-70 (In6Rd) | 1.000 | ST | 0000000000 | 0000000000 | | |
| X-X | 22 | 4.035-054.0 | Saugturbine Ersatz | 1.000 | ST | | | | KOHLEBUERSTEN NICHT AUSTAUSCHBAR |
| Positionstext: /1.515-201/-202/-205/-206/-207/-251 /-252/-255/-256/-257/-258/-301/-302 /-303/-304/-306/-308/-351/-352/-353 /-354/-355/-356.0 | | | | | | | | | |
| X | 22 | 4.035-055.0 | Saugturbine Ersatz | 1.000 | ST | | | | |
| Positionstext: //1.515-103/ -105/-106/-153-155/ -156.0 | | | | | | | | | |
| X-X | 22 | 4.035-056.0 | Saugturbine Ersatz | 1.000 | ST | | | | |
| Positionstext: //1.515-101/-102/ -107/-108/ -151/-152/ -157/-159.0 | | | | | | | | | |
| X-X | 23 | 5.363-574.0 | Dichtring | 1.000 | ST | | | | |
| X-X | 24 | 6.339-021.0 | Gummipuffer 2xM6-D20 H15 | 3.000 | ST | 0000000000 | 0000000000 | L=15mm | |
| X-X | 24 | 6.339-241.0 | Gummipuffer 2xM6 D20 H12 | 3.000 | ST | | | L=12mm | |
| X-X | 25 | 7.311-541.0 | 6kt-Mutter M 6-8-A2E EN 1661 | 3.000 | ST | 0000000000 | 0000000000 | | |
| | 26 | 5.363-669.0 | Dichtung L-Form | 1.000 | ST | | | | |
| X-X | 27 | 6.490-230.0 | Kohlebuerstensatz | 1.000 | ST | | | | VERSION 3 |
| Positionstext: /1.515-201/-202/-205/-206/-207/-251 /-252/-255/-256/-257/-258/-301/-302 /-303/-304/-306/-308/-351/-352/-353 /-354/-355/-356.0 | | | | | | | | | |
| X-X | 27 | 6.490-260.0 | Kohlebuerstensatz | 1.000 | ST | | | | VERSION 2 |
| Positionstext: /1.515-201/-202/-205/-206/-207/-251 /-252/-255/-256/-257/-258/-301/-302 /-303/-304/-306/-308/-351/-352/-353 /-354/-355/-356.0 | | | | | | | | | |
| X-X | 27 | 6.610-221.0 | Kohlebuerstensatz | 1.000 | ST | | | | VERSION 1 |
| Positionstext: //1.515-103/-105/ -106/-108/-153/-155/ -156/-159.0 | | | | | | | | | |
| | 28 | 6.303-200.0 | Schraube 5x25-IN6RD | 8.000 | ST | | | | |

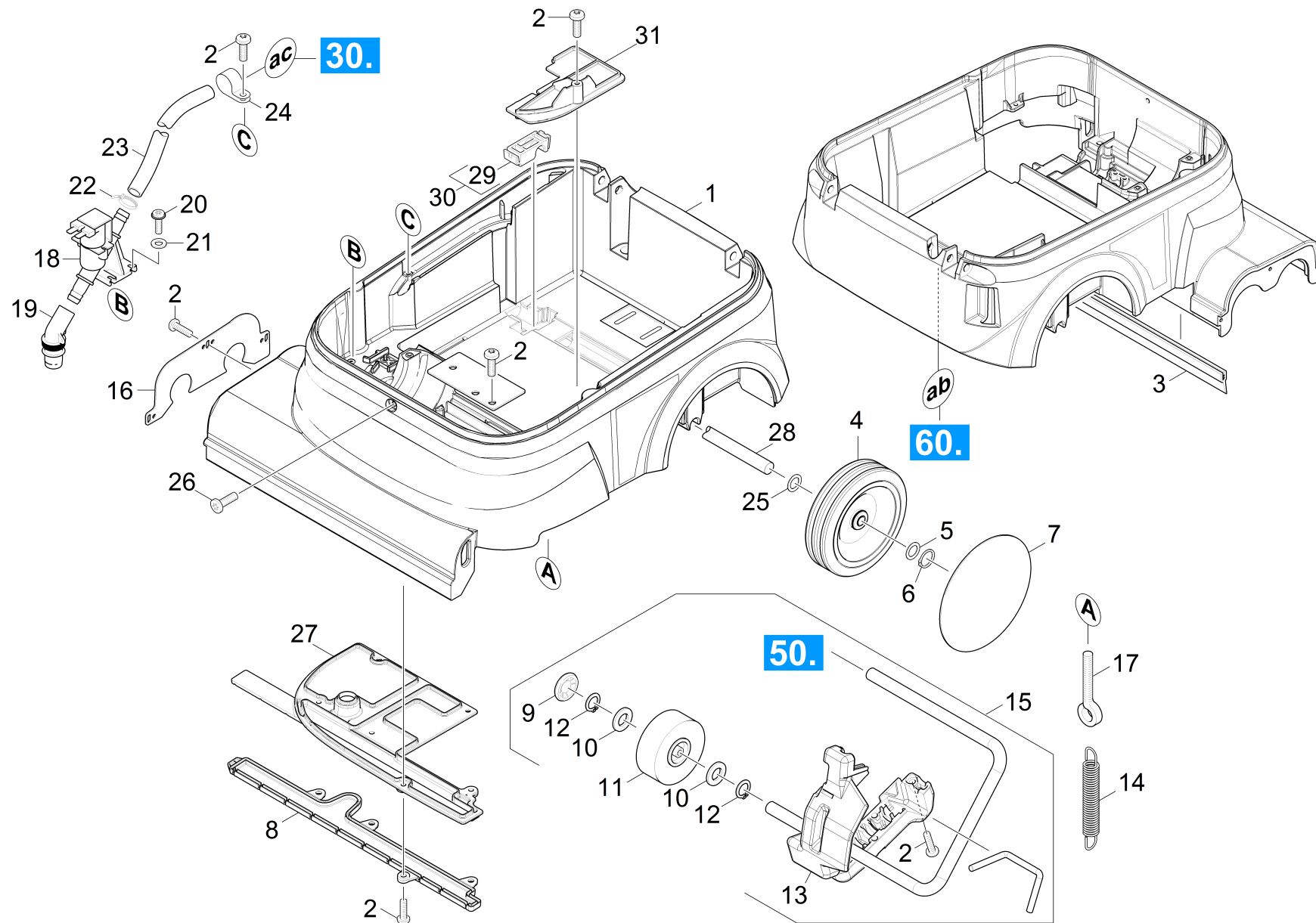


12 Einzelteile

| ET/VT | Pos | Materialnr. | Benennung | Menge | ME | ab WK Nr. | bis WK.Nr. | Var. Information | Fußnotentext |
|---|-----|-------------|-------------------------------------|-------|----|------------|------------|------------------------------------|--------------|
| X-X | 1 | 6.641-474.0 | Kabelband 8-210 | 3.000 | ST | 0000000000 | 0000000000 | | |
| X-X | 2 | 5.515-253.0 | Dichtung D34 | 1.000 | ST | 0000000000 | 0000000000 | | |
| X-X | 3 | 5.131-066.0 | Huelse Ablass Tank | 1.000 | ST | 0000000000 | 0000000000 | | |
| X-X | 4 | 7.303-107.0 | Schraube 5x16 -10.9-P2R (K-In6Rd) | 4.000 | ST | 0000000000 | 0000000000 | | |
| X-X | 5 | 6.391-474.0 | Saugschlauch | 1.000 | ST | 0000000000 | 0000000000 | | OELFEST |
| X-X | 6 | 7.312-041.0 | Faecherscheibe A5,3-1.4310 DIN 6798 | 7.000 | ST | 0000000000 | 0000000000 | | |
| X-X | 7 | 7.312-282.0 | Scheibe 5 -A2 ISO 7093-1 | 1.000 | ST | 0000000000 | 0000000000 | BR/BD 40/25 C EP//BR/BD 40/25 C BP | VERSION 1 |
| X-X | 8 | 7.303-118.0 | Schraube 5x40 -A2-70 (IN6Rd) | 1.000 | ST | 0000000000 | 0000000000 | BR/BD 40/25 C EP//BR/BD 40/25 C BP | VERSION 1 |
| X-X | 9 | 6.391-468.0 | Anschluss ohne Dichtung 3/4" | 1.000 | ST | 0000000000 | 0000000000 | BR/BD 40/25 C EP//BR/BD 40/25 C BP | VERSION 1 |
| | 10 | 4.645-332.0 | Schlauchkupplung 1/2" / 5/8" OPP | 1.000 | ST | 0000000000 | 0000000000 | BR/BD 40/25 C EP//BR/BD 40/25 C BP | VERSION 1 |
| X-X | 11 | 6.391-372.0 | Schlauch Silikon | 1.000 | ST | 0000000000 | 0000000000 | BR/BD 40/25 C EP//BR/BD 40/25 C BP | VERSION 1 |
| X-X | 12 | 6.395-163.0 | Winkeltuelle G1-2 | 1.000 | ST | 0000000000 | 0000000000 | BR/BD 40/25 C EP//BR/BD 40/25 C BP | VERSION 1 |
| | 12 | - | | 1.000 | ST | | | | |
| | 13 | 6.343-127.0 | Schnellbefestiger | 2.000 | ST | 0000000000 | 0000000000 | | |
| | 14 | 3.071-035.0 | Tank Ersatz | 1.000 | ST | 0000000000 | 0000000000 | BR/BD 40/25 C EP//BR/BD 40/25 C BP | VERSION 1 |
| X-X | 15 | 6.391-307.0 | Ablassschlauch | 1.000 | ST | 0000000000 | 0000000000 | | OELFEST |
| X-X | 16 | 5.363-648.0 | Dichtring D14 | 7.000 | ST | 0000000000 | 0000000000 | | |
| X-X | 17 | 7.303-086.0 | Schraube 5x30 -10.9-R2R (K-In6Rd) | 8.000 | ST | 0000000000 | 0000000000 | | |
| | 18 | 5.032-826.0 | Raste Hebel Saugbalken | 1.000 | ST | 0000000000 | 0000000000 | | |
| | 19 | 4.008-008.0 | Blech Ersatz Schalldaemmung | 1.000 | ST | | | | |
| Positionstext: /1.515-101/-102/-103/ -105/ -106/-151/-152/-153/ -155/-156.0 | | | | | | | | | |
| | 20 | 5.061-371.0 | Schutzblech | 1.000 | ST | | | | |
| Positionstext: /1.515-107/-108/ -157/-159..0 | | | | | | | | | |
| | 21 | 5.105-403.0 | Achse Tank | 1.000 | ST | | | | |

20 Rahmen

| Pos | Benennung | Menge | ME | ab WK Nr. | bis WK.Nr. |
|-----|-----------|-------|----|------------|------------|
| 21 | Rahmen BR | 1.000 | ST | 0000000000 | 0000000000 |
| 22 | Rahmen BD | 1.000 | ST | 0000000000 | 0000000000 |

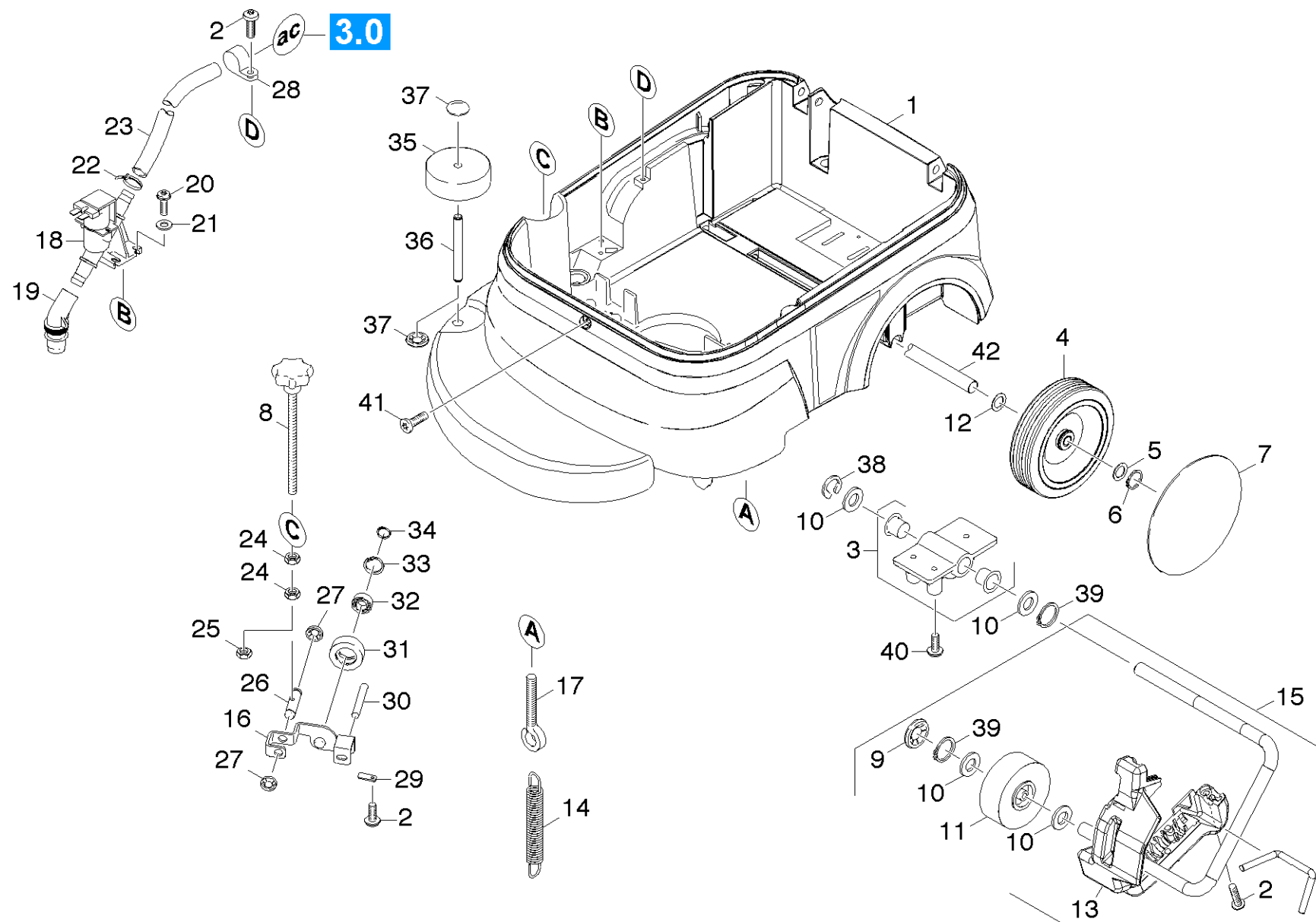


21 Rahmen BR

| ET/VT | Pos | Materialnr. | Benennung | Menge | ME | ab WK Nr. | bis WK.Nr. | Var. Information | Fußnotentext |
|-------|-----|-------------|-------------------------------------|--------|----|------------|------------|------------------|--------------|
| | 1 | 5.050-243.0 | Rahmen BR40/25C | 1.000 | ST | 0000000000 | 0000000000 | | |
| X-X | 2 | 7.303-212.0 | Schraube 5x20 -A2-70 (In6Rd) | 15.000 | ST | 0000000000 | 0000000000 | | |
| X-X | 3 | 6.951-255.0 | Spritzschutz Buerste | 1.000 | ST | 0000000000 | 0000000000 | | |
| X-X | 4 | 6.435-356.0 | Rad D200 | 2.000 | ST | 0000000000 | 0000000000 | | |
| X-X | 5 | 5.115-608.0 | Scheibe | 2.000 | ST | 0000000000 | 0000000000 | | |
| X-X | 6 | 7.343-004.0 | Sicherungsring 15x1-FST-PHR DIN 471 | 2.000 | ST | 0000000000 | 0000000000 | | |
| X-X | 7 | 6.435-301.0 | Radkappe neutral | 2.000 | ST | 0000000000 | 0000000000 | | SCHWARZ |
| X | 7 | 6.435-860.0 | Radkappe neutral BR/BD 40/25 C | 2.000 | ST | | | | GRAU |
| X-X | 8 | 5.032-654.0 | Wasserrinne | 1.000 | ST | 0000000000 | 0000000000 | | |
| X-X | 9 | 6.343-224.0 | Schnellbefestiger | 1.000 | ST | 0000000000 | 0000000000 | | |
| X-X | 10 | 7.312-054.0 | Scheibe 12-A2 ISO 7090 | 2.000 | ST | 0000000000 | 0000000000 | | |
| X-X | 11 | 5.515-280.0 | Rolle D60 | 1.000 | ST | 0000000000 | 0000000000 | | |
| X-X | 12 | 7.343-003.0 | Sicherungsring 12x1-Rf-St DIN 471 | 2.000 | ST | 0000000000 | 0000000000 | | |
| | 13 | 4.762-388.0 | Halbschale Ersatz | 1.000 | ST | 0000000000 | 0000000000 | | |
| X-X | 14 | 6.330-241.0 | Zugfeder | 1.000 | ST | 0000000000 | 0000000000 | | |
| X-X | 15 | 4.044-067.0 | Fahrwerk Ersatz | 1.000 | ST | 0000000000 | 0000000000 | | |
| X-X | 16 | 5.011-993.0 | Blech Lagerung Buerste BR 40/25 | 1.000 | ST | 0000000000 | 0000000000 | | |
| X-X | 17 | 6.951-256.0 | Ringschraube verzinkt M5x15 | 1.000 | ST | 0000000000 | 0000000000 | | |
| X-X | 18 | 6.472-200.0 | Magnetventil 24 V | 1.000 | ST | | | 24V | |
| X-X | 18 | 4.472-002.0 | Magnetventil Ersatz | 1.000 | ST | | | 220-240V | |
| | 18 | 6.473-495.0 | Magnetventil 120V 60Hz | 1.000 | ST | | | 120V | |
| | 19 | 5.379-028.0 | Tuelle Gummi | 1.000 | ST | 0000000000 | 0000000000 | | |
| | 20 | 7.303-026.0 | Schraube 4x16 -A2-70 (In6Rd) | 2.000 | ST | 0000000000 | 0000000000 | | |
| | 21 | 7.312-293.0 | Scheibe 4-A2 ISO 7093-1 | 2.000 | ST | 0000000000 | 0000000000 | | |
| X-X | 22 | 6.641-474.0 | Kabelband 8-210 | 1.000 | ST | 0000000000 | 0000000000 | | |

21 Rahmen BR

| ET/VT | Pos | Materialnr. | Benennung | Menge | ME | ab WK Nr. | bis WK.Nr. | Var. Information | Fußnotentext |
|-------|-----|-------------|----------------------------------|-------|----|------------|------------|------------------|-------------------------|
| X-X | 23 | 6.390-892.0 | Spiralschlauch NW12 | 1.000 | M | 0000000000 | 0000000000 | | ALS METERWARE BESTELLEN |
| X | 24 | 6.373-876.0 | Schlauchschelle | 1.000 | ST | 0000000000 | 0000000000 | | |
| X-X | 25 | 7.343-065.0 | Passscheibe 15x21x0,5-A2 DIN 988 | 2.000 | ST | | | | |
| | 26 | 7.306-090.0 | Schraube M6x16 -8.8-R3R (In6Rd) | 1.000 | ST | | | | |
| | 27 | 5.032-774.0 | Abdeckung Buerstenraum | 1.000 | ST | | | | |
| X-X | 28 | 5.105-404.0 | Achse Rad D15 | 1.000 | ST | | | | |
| | 29 | 5.051-240.0 | Abstandshalter Achse -14mm | 2.000 | ST | | | | |
| | 29 | 5.051-238.0 | Abstandshalter Achse 0mm | 2.000 | ST | | | | |
| | 30 | 2.882-701.0 | UBS Arretierung Achse | 1.000 | ST | | | | |
| | 31 | 5.032-773.0 | Abdeckung Motorabluft | 1.000 | ST | | | | |

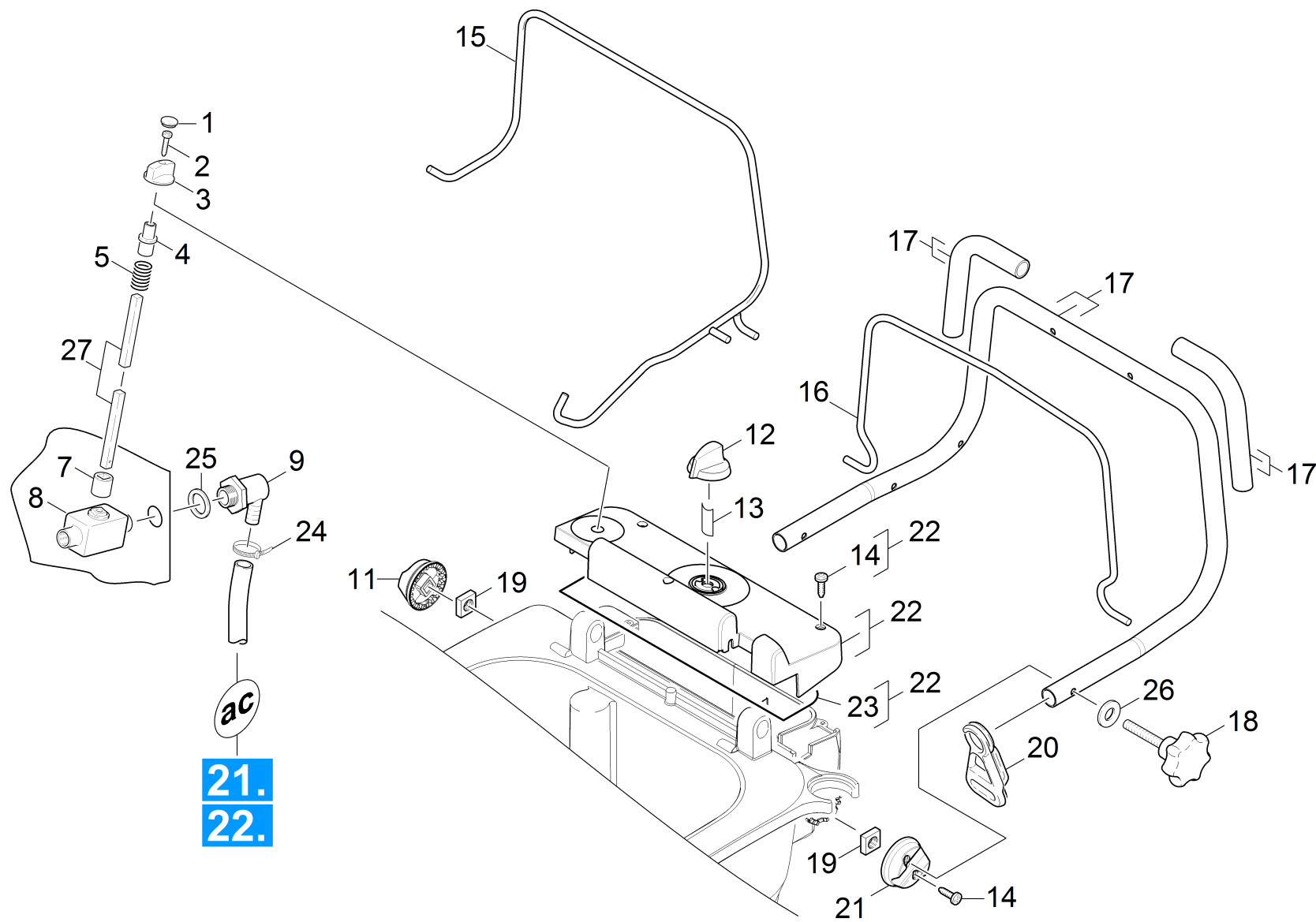


22 Rahmen BD

| ET/VT | Pos | Materialnr. | Benennung | Menge | ME | ab WK Nr. | bis WK.Nr. | Var. Information | Fußnotentext |
|-------|-----|-------------|-------------------------------------|-------|----|------------|------------|------------------|--------------|
| | 1 | 5.050-261.0 | Rahmen BD | 1.000 | ST | 0000000000 | 0000000000 | | |
| X-X | 2 | 7.303-212.0 | Schraube 5x20 -A2-70 (In6Rd) | 8.000 | ST | 0000000000 | 0000000000 | | |
| | 3 | 4.251-047.0 | Lagerbock Ersatz | 1.000 | ST | 0000000000 | 0000000000 | | |
| X-X | 4 | 6.435-356.0 | Rad D200 | 2.000 | ST | 0000000000 | 0000000000 | | |
| X-X | 5 | 5.115-608.0 | Scheibe | 2.000 | ST | 0000000000 | 0000000000 | | |
| X-X | 6 | 7.343-004.0 | Sicherungsring 15x1-FST-PHR DIN 471 | 2.000 | ST | 0000000000 | 0000000000 | | |
| X-X | 7 | 6.435-301.0 | Radkappe neutral | 2.000 | ST | 0000000000 | 0000000000 | | SCHWARZ |
| X | 7 | 6.435-860.0 | Radkappe neutral BR/BD 40/25 C | 2.000 | ST | | | | GRAU |
| X | 8 | 6.321-189.0 | Sterngriff | 1.000 | ST | 0000000000 | 0000000000 | | |
| X-X | 9 | 6.343-224.0 | Schnellbefestiger | 1.000 | ST | 0000000000 | 0000000000 | | |
| X-X | 10 | 7.312-054.0 | Scheibe 12-A2 ISO 7090 | 4.000 | ST | 0000000000 | 0000000000 | | |
| X-X | 11 | 5.515-280.0 | Rolle D60 | 1.000 | ST | 0000000000 | 0000000000 | | |
| X-X | 12 | 7.343-065.0 | Passscheibe 15x21x0,5-A2 DIN 988 | 2.000 | ST | | | | |
| | 13 | 4.762-388.0 | Halbschale Ersatz | 1.000 | ST | 0000000000 | 0000000000 | | |
| X-X | 14 | 6.330-241.0 | Zugfeder | 1.000 | ST | 0000000000 | 0000000000 | | |
| X-X | 15 | 4.044-063.0 | Fahrwerk kpl. BD | 1.000 | ST | 0000000000 | 0000000000 | | |
| | 16 | 4.044-068.0 | Hebel Anpressrolle | 1.000 | ST | 0000000000 | 0000000000 | | |
| X-X | 17 | 6.951-256.0 | Ringschraube verzinkt M5x15 | 1.000 | ST | 0000000000 | 0000000000 | | |
| X-X | 18 | 6.472-200.0 | Magnetventil 24 V | 1.000 | ST | | | 24V | |
| X-X | 18 | 4.472-002.0 | Magnetventil Ersatz | 1.000 | ST | | | 220-240V | |
| | 18 | 6.473-495.0 | Magnetventil 120V 60Hz | 1.000 | ST | | | 120V | |
| | 19 | 5.379-028.0 | Tuelle Gummi | 1.000 | ST | 0000000000 | 0000000000 | | |
| | 20 | 7.303-026.0 | Schraube 4x16 -A2-70 (In6Rd) | 2.000 | ST | 0000000000 | 0000000000 | | |
| | 21 | 7.312-293.0 | Scheibe 4-A2 ISO 7093-1 | 2.000 | ST | 0000000000 | 0000000000 | | |
| X-X | 22 | 6.641-474.0 | Kabelband 8-210 | 1.000 | ST | 0000000000 | 0000000000 | | |

22 Rahmen BD

| ET/VT | Pos | Materialnr. | Benennung | Menge | ME | ab WK Nr. | bis WK.Nr. | Var. Information | Fußnotentext |
|-------|-----|-------------|---------------------------------------|-------|----|------------|------------|------------------|-------------------------|
| X-X | 23 | 6.390-892.0 | Spiralschlauch NW12 | 1.000 | M | 0000000000 | 0000000000 | | ALS METERWARE BESTELLEN |
| X-X | 24 | 7.311-068.0 | 6kt-Mutter M 8-A2-70 ISO 4032 | 2.000 | ST | 0000000000 | 0000000000 | | |
| X-X | 25 | 7.311-432.0 | 6kt-Mutter M 8-1.4305 ISO 10511 | 1.000 | ST | 0000000000 | 0000000000 | | |
| X | 26 | 5.105-565.0 | Achse | 1.000 | ST | 0000000000 | 0000000000 | | |
| | 27 | 7.343-206.0 | Sicherungsscheibe 12-2.1030 DIN 6799 | 2.000 | ST | 0000000000 | 0000000000 | | |
| X | 28 | 6.373-876.0 | Schlauchschelle | 1.000 | ST | 0000000000 | 0000000000 | | |
| X | 29 | 5.004-990.0 | Lasche Anpressrolle | 2.000 | ST | 0000000000 | 0000000000 | | |
| X | 30 | 5.105-564.0 | Achse Anpressrolle | 1.000 | ST | 0000000000 | 0000000000 | | |
| X-X | 31 | 5.435-001.0 | Rolle | 1.000 | ST | 0000000000 | 0000000000 | | |
| X | 32 | 7.401-128.0 | Kugellager 6202-2RS -Wälzl.St DIN 625 | 1.000 | ST | 0000000000 | 0000000000 | | |
| X-X | 33 | 7.343-167.0 | Sicherungsring 35x1,5-FST-BR DIN 472 | 1.000 | ST | 0000000000 | 0000000000 | | |
| X-X | 34 | 7.343-015.0 | Sicherungsring 15x1-FST-RF DIN 471 | 1.000 | ST | 0000000000 | 0000000000 | | |
| X-X | 35 | 5.515-275.0 | Abweisrolle | 1.000 | ST | 0000000000 | 0000000000 | | |
| X-X | 36 | 5.105-566.0 | Achse Abweisrolle | 1.000 | ST | 0000000000 | 0000000000 | | |
| X-X | 37 | 6.343-224.0 | Schnellbefestiger | 2.000 | ST | 0000000000 | 0000000000 | | |
| X-X | 38 | 7.343-047.0 | Sicherungsscheibe 10-FST-A2E DIN 6799 | 1.000 | ST | 0000000000 | 0000000000 | | |
| X-X | 39 | 7.343-003.0 | Sicherungsring 12x1-Rf-St DIN 471 | 2.000 | ST | 0000000000 | 0000000000 | | |
| X-X | 40 | 7.303-113.0 | Schraube 6x25 -10.9-R2R (In6Rd) | 3.000 | ST | 0000000000 | 0000000000 | | |
| | 41 | 7.306-090.0 | Schraube M6x16 -8.8-R3R (In6Rd) | 1.000 | ST | | | | |
| X-X | 42 | 5.105-404.0 | Achse Rad D15 | 1.000 | ST | | | | |



30 Einzelteile

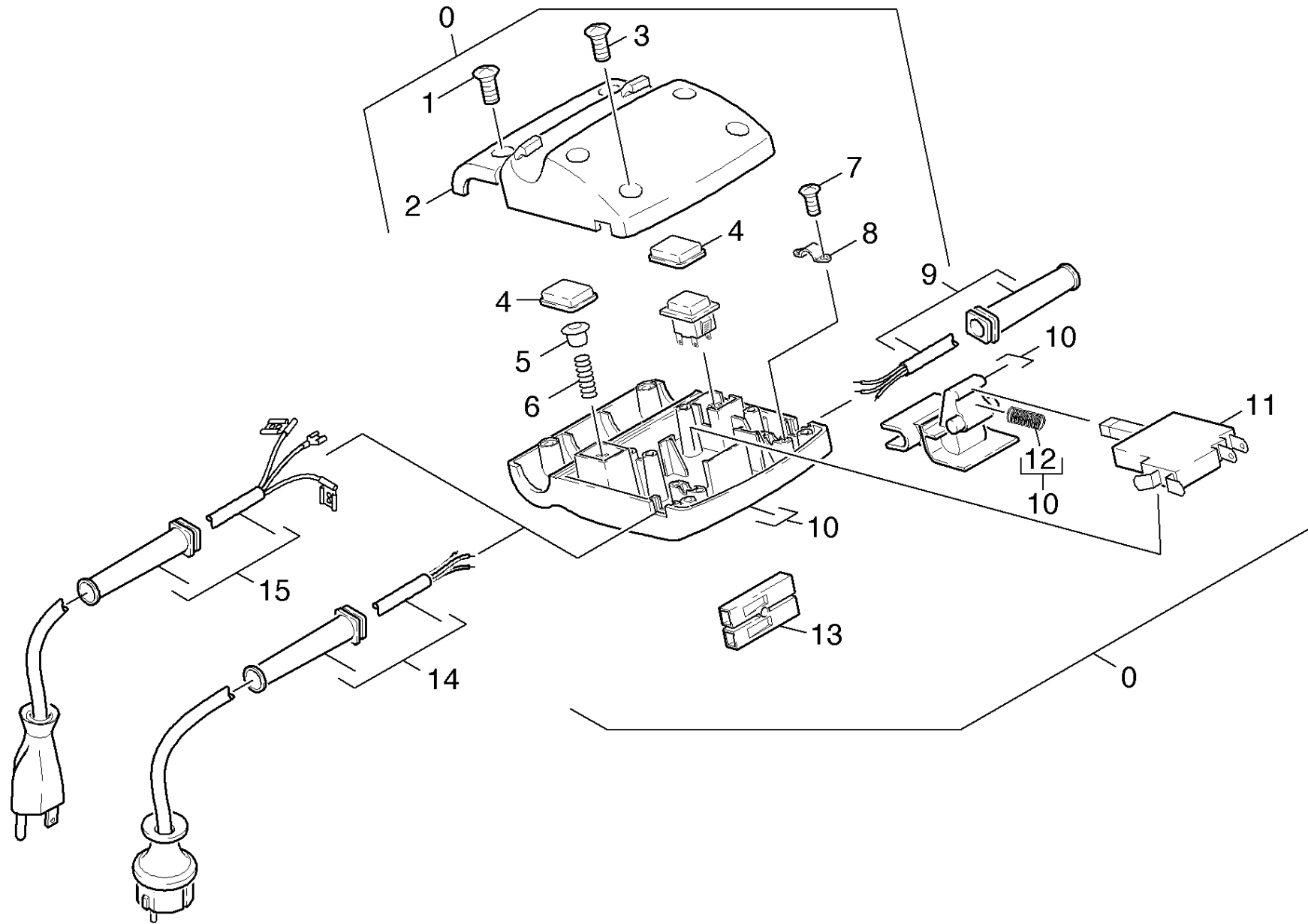
| ET/VT | Pos | Materialnr. | Benennung | Menge | ME | ab WK Nr. | bis WK.Nr. |
|--|-----|-------------|-------------------------------------|-------|----|------------|------------|
| X | 1 | 6.368-076.0 | Zierkappe D10/D12 | 1.000 | ST | 0000000000 | 0000000000 |
| | 2 | 7.303-065.0 | Bl.Schr. ST3,5X25-ST-A2R (IN6RD) | 1.000 | ST | 0000000000 | 0000000000 |
| X-X | 3 | 5.321-509.0 | Griff | 1.000 | ST | 0000000000 | 0000000000 |
| X-X | 4 | 5.470-034.0 | Kupplung | 1.000 | ST | 0000000000 | 0000000000 |
| | 5 | 5.332-290.0 | Schraubenfeder | 1.000 | ST | 0000000000 | 0000000000 |
| X-X | 7 | 5.470-068.0 | Kupplung | 1.000 | ST | 0000000000 | 0000000000 |
| X-X | 8 | 6.412-289.0 | Kugelhahn | 1.000 | ST | 0000000000 | 0000000000 |
| X-X | 9 | 6.395-162.0 | Winkeltuelle G3-8 | 1.000 | ST | 0000000000 | 0000000000 |
| X-X | 11 | 5.032-754.0 | Befestigung Buegel rechts | 1.000 | ST | 0000000000 | 0000000000 |
| X-X | 12 | 5.321-738.0 | Griff Bedienkonzept | 1.000 | ST | 0000000000 | 0000000000 |
| X-X | 13 | 6.313-014.0 | Federungselement | 1.000 | ST | 0000000000 | 0000000000 |
| X-X | 14 | 7.303-108.0 | Schraube 5x20 -10.9-R2R (In6Rd) | 5.000 | ST | 0000000000 | 0000000000 |
| | 15 | 4.034-138.0 | Buegel Ersatz Bp | 1.000 | ST | | |
| Positionstext: //1.515-201/-205/-206/-207/-251/-255/ -256/-257/-301/-302/-303/-307/-351/-352/ -353/-357.0 | | | | | | | |
| | 15 | 4.034-234.0 | Buegel kpl. Ersatz BR/BD 40/25 C Bp | 1.000 | ST | | |
| Positionstext: //1.515-202/-252/-304/-354.0 | | | | | | | |
| | 16 | 4.034-233.0 | Buegel kpl. Ersatz BR/BD 40/25 C Ep | 1.000 | ST | | |
| Positionstext: /1.515-102/-103/-108/-152/-153/-159.0 | | | | | | | |
| | 16 | 4.034-133.0 | Buegel Ersatz Bp | 1.000 | ST | | |
| Positionstext: //1.515-101/ -105/ -106/ -107/ -151/-155/ -156/ -157.0 | | | | | | | |
| | 17 | 4.034-137.0 | Buegel Griff Ersatz | 1.000 | ST | | |
| Positionstext: //1.515-201/-202/-205/-206/-207/-251 /-252/-255/-256/-257/-301/-302/-303 /-304/-307/-351/-352/-353/-354/ -357.0 | | | | | | | |
| | 17 | 4.034-132.0 | Buegel Ersatz | 1.000 | ST | | |
| Positionstext: //1.515-101/-102/-103/ -105/ -106/ -107/-151/-152/-153/-155/ -156/ -157.0 | | | | | | | |
| X-X | 18 | 6.321-179.0 | Sterngriff | 2.000 | ST | | |

30 Einzelteile

| ET/VT | Pos | Materialnr. | Benennung | Menge | ME | ab WK Nr. | bis WK.Nr. |
|--|-----|-------------|-------------------------------|-------|----|------------|------------|
| X | 19 | 7.311-570.0 | 4kt-Mutter M8 -05-A2E DIN 557 | 2.000 | ST | 0000000000 | 0000000000 |
| | 20 | 6.641-776.0 | Zugentlastung | 1.000 | ST | 0000000000 | 0000000000 |
| Positionstext: /1.515-101/-102/-103/-105/-106/-107 /-108/-151/-152/-153/-155/-156/-157 /-159/-301/-302/-303/-304/-306/-307 /-308/-351/-352/-353/-354/-355/-356 /-357.0 | | | | | | | |
| X-X | 21 | 5.032-755.0 | Befestigung Buegel links | 1.000 | ST | 0000000000 | 0000000000 |
| | 22 | 4.032-013.0 | Abdeckung Ersatz | 1.000 | ST | 0000000000 | 0000000000 |
| | 23 | 5.362-009.0 | Dichtung Bedienfeld | 1.000 | ST | 0000000000 | 0000000000 |
| X-X | 24 | 6.641-474.0 | Kabelband 8-210 | 1.000 | ST | 0000000000 | 0000000000 |
| X-X | 25 | 5.515-274.0 | Dichtring | 1.000 | ST | 0000000000 | 0000000000 |
| | 26 | 7.312-277.0 | Scheibe 8-200HV-A2E ISO7093-1 | 2.000 | ST | 0000000000 | 0000000000 |
| | 27 | 5.107-265.0 | Stange Vierkant | 1.000 | ST | | |

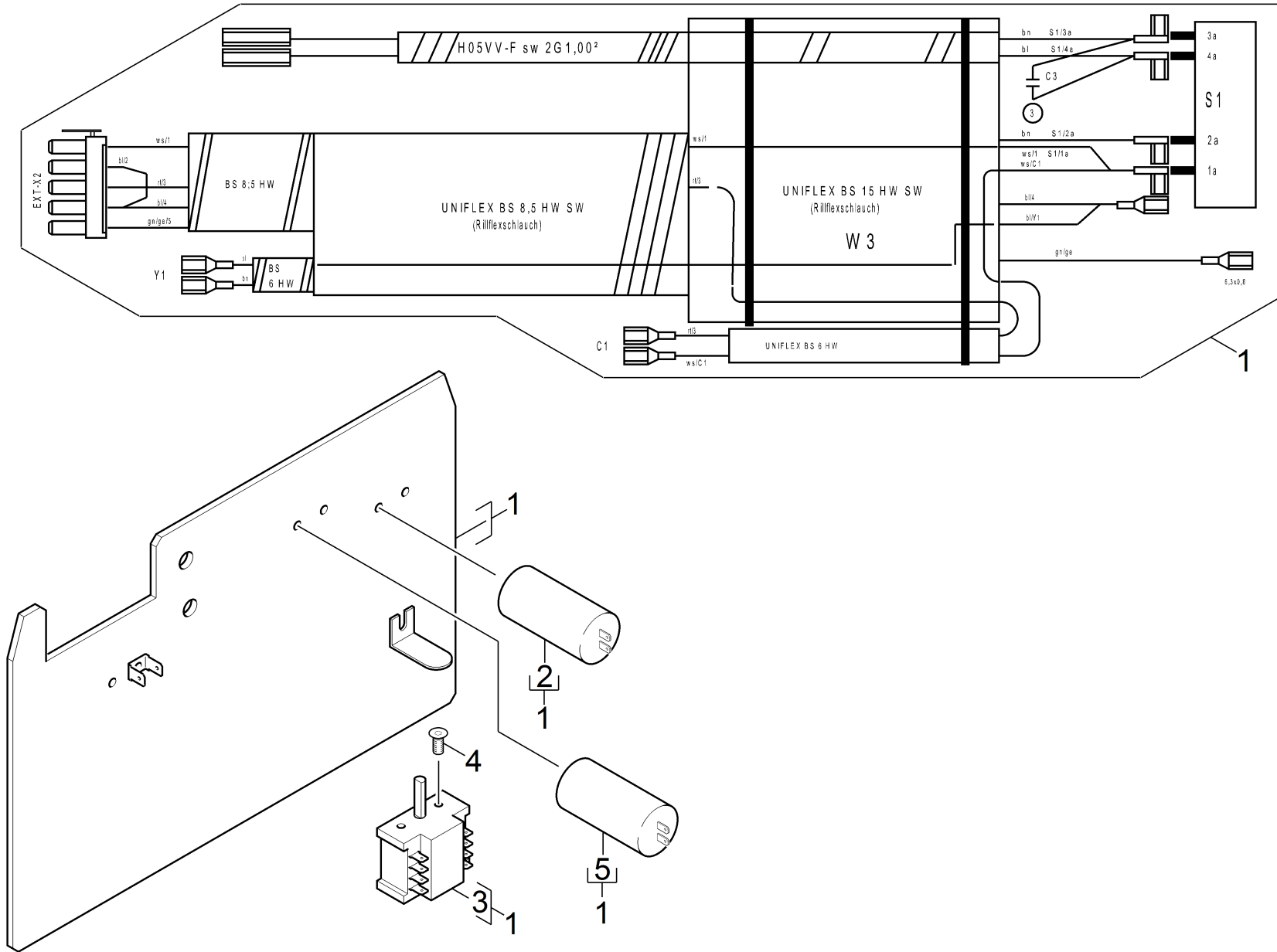
40 Elektrik

| Pos | Benennung | Menge | ME |
|--|-------------------------|-------|----|
| 41 | Steuerung Netz | 1.000 | ST |
| 42 | E-Ausruestung Netz | 1.000 | ST |
| 43 | Elektrik Batterie | 1.000 | ST |
| 44 | Kabelbaum (4.822-375.0) | 1.000 | ST |
| Positionstext: 1.515-301.0 / -302.0 / -303.0 / -304.0 / -306.0 / -307.0 / -308.0 / -351.0 / -352.0 / -354.0 / -355.0 / -356.0 / -357.0 | | | |



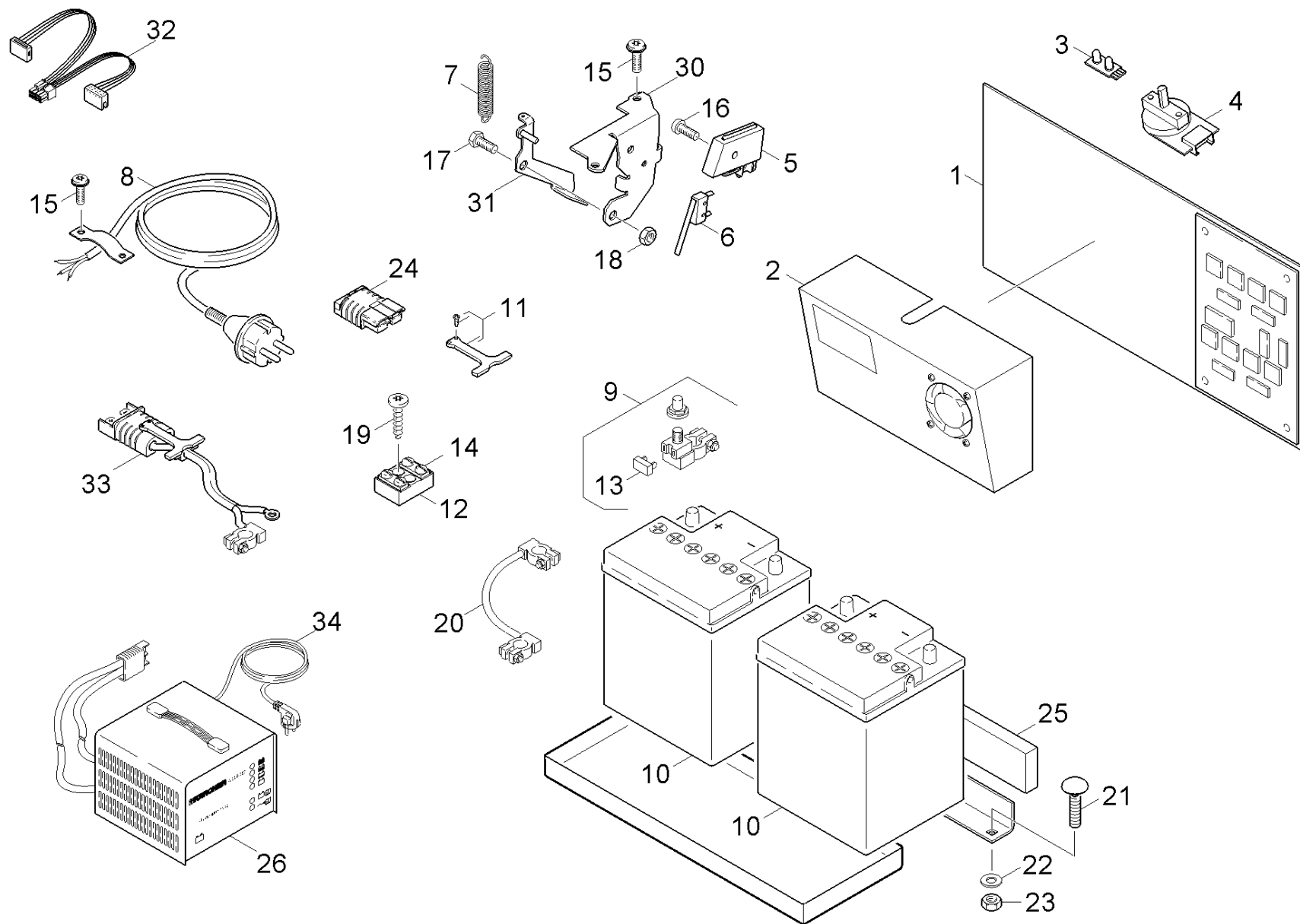
41 Steuerung Netz

| ET/VT | Pos | Materialnr. | Benennung | Menge | ME | ab WK Nr. | bis WK.Nr. |
|---|-----|-------------|------------------------------------|-------|----|------------|------------|
| | 0 | 4.605-085.0 | Gehaeuse Schalter 120V 60Hz | 1.000 | ST | | |
| Positionstext: /1.515-102/-103/-105/ -106/-152/-153/-155/ -156.0 | | | | | | | |
| | 0 | 4.605-076.0 | Gehaeuse Ersatz | 1.000 | ST | | |
| Positionstext: /1.515-101/ -107/-108/ -151/ -157/-159.0 | | | | | | | |
| | 1 | 6.303-200.0 | Schraube 5x25-IN6RD | 2.000 | ST | | |
| | 2 | 5.031-507.0 | Gehaeuse Holm oben | 1.000 | ST | 0000000000 | 0000000000 |
| X-X | 3 | 7.303-063.0 | Bl.Schr. ST3,5X16-ST-A2R (IN6RD) | 6.000 | ST | 0000000000 | 0000000000 |
| | 4 | 6.631-618.0 | Abdeckkappe | 2.000 | ST | 0000000000 | 0000000000 |
| | 5 | 6.368-311.0 | Stopfen 8,5 | 1.000 | ST | 0000000000 | 0000000000 |
| | 6 | 5.332-447.0 | Schraubenfeder 0,63X10X28X5,5 | 1.000 | ST | 0000000000 | 0000000000 |
| X-X | 7 | 7.303-102.0 | Schraube 3,5x12 -A2-70-bk (In6Rd) | 4.000 | ST | 0000000000 | 0000000000 |
| | 8 | 6.373-319.0 | Kabelschelle R 8 | 2.000 | ST | 0000000000 | 0000000000 |
| | 9 | 6.649-196.0 | Kabel mit Tuelle | 1.000 | ST | 0000000000 | 0000000000 |
| X | 10 | 4.031-012.0 | Gehaeuse Holm unten | 1.000 | ST | 0000000000 | 0000000000 |
| X-X | 11 | 6.630-392.0 | Hauptschalter | 1.000 | ST | | |
| Positionstext: //1.515-101/-102/ -107/-108/ -151/-152/-157/-159.0 | | | | | | | |
| | 11 | 6.630-408.0 | Hauptschalter 120V 60Hz | 1.000 | ST | | |
| Positionstext: /1.515-103/-105/ -106/-153/ -155/ -156.0 | | | | | | | |
| | 12 | 5.332-462.0 | Schraubenfeder | 1.000 | ST | | |
| | 13 | 6.648-094.0 | Isolierhulse 2-fach 6,3 | 1.000 | ST | 0000000000 | 0000000000 |
| X-X | 14 | 4.822-086.0 | Kabelbaum mit Stecker | 1.000 | ST | | |
| Positionstext: /1.515-101/-102/ -107/-108/ -151/-152/-157/-159.0 | | | | | | | |
| | 15 | 4.822-106.0 | Kabelbaum mit Stecker BR VARIO USA | 1.000 | ST | | |
| Positionstext: //1.515 -103/-105/-106/-153/-155/-156.0 | | | | | | | |



42 E-Ausruestung Netz

| ET/VT | Pos | Materialnr. | Benennung | Menge | ME | ab WK Nr. | bis WK.Nr. |
|--|-----|-------------|-------------------------------------|-------|----|------------|------------|
| | 1 | 2.816-082.0 | E-Ausruestung BR 40/25 Ep | 1.000 | ST | | |
| Positionstext: /1.515-101/-102/ -107/-108.0 | | | | | | | |
| | 1 | 2.816-089.0 | E-Ausruestung AWG BR40/25Ep | 1.000 | ST | | |
| Positionstext: /1.515-103/-105/ -106.0 | | | | | | | |
| | 1 | 2.816-091.0 | E-Ausruestung AWG BD 40/25Ep | 1.000 | ST | | |
| Positionstext: /1.515-153/-155/ -156.0 | | | | | | | |
| | 1 | 2.816-085.0 | E-Ausruestung BD 40/25 Ep | 1.000 | ST | | |
| Positionstext: /1.515-151/-152/ -157/-159.0 | | | | | | | |
| | 2 | 6.661-220.0 | Betriebskondensator | 1.000 | ST | | |
| Positionstext: //1.515 -103/-105/ -106/-153/ -155/ -156.0 | | | | | | | |
| X-X | 3 | 6.630-391.0 | Schalter Netz | 1.000 | ST | 0000000000 | 0000000000 |
| X-X | 4 | 7.305-036.0 | Senkschraube M4x12 -A2-70-s (IN6RD) | 2.000 | ST | 0000000000 | 0000000000 |
| X-X | 5 | 6.661-290.0 | Kondensator 30 mF | 1.000 | ST | | |
| Positionstext: /1.515-101/-102/ -107/-108/-151/-152/-153/-155/-156/-157/-159.0 | | | | | | | |



43 Elektrik Batterie

| ET/VT | Pos | Materialnr. | Benennung | Menge | ME | ab WK Nr. | bis WK.Nr. | Var. Information | Fußnotentext |
|---|-----|-------------|---------------------------------------|-------|----|------------|------------|------------------|--------------|
| X | 1 | 6.682-042.0 | Elektronik BR/BD 40/25 Bp | 1.000 | ST | | | | |
| Positionstext: /1.515-304.0 / -354.0 | | | | | | | | | |
| | 1 | 6.682-915.0 | Elektronik BR/BD 40/25 C Bp Pack ECO | 1.000 | ST | | | | |
| Positionstext: /1.515-307/-308/-356/-357.0 | | | | | | | | | |
| X-X | 1 | 6.682-913.0 | Elektronik BR/BD 40/25 C Bp Pack | 1.000 | ST | | | | |
| Positionstext: /1.515-301.0 / -303.0 | | | | | | | | | |
| | 1 | 6.682-914.0 | Elektronik BR/BD 40/25 C Bp Pack Nass | 1.000 | ST | | | | |
| Positionstext: /1.515-302/-306/-352/-355.0 | | | | | | | | | |
| X | 1 | 6.682-778.0 | Elektronik BR/BD 40/25 Bp Pack | 1.000 | ST | | | | |
| Positionstext: /1.515-351.0 | | | | | | | | | |
| X-X | 1 | 6.682-777.0 | Elektronik BR/BD 40/25 Bp | 1.000 | ST | | | | |
| Positionstext: /1.515-201/-202/ -205/ -206/ -207/ -251/-252/-255/ -256/ -257/-258.0 | | | | | | | | | |
| X-X | 2 | 6.654-233.0 | Ladegeraet nur fuer Ersatz | 1.000 | ST | | | | |
| Positionstext: /1.515-301/ -302/ -303/ -304/-306/-307/-308/-351/-352/-355/-356/-357.0 | | | | | | | | | |
| X | 3 | 6.682-776.0 | Platine LED BR/BD 40/25 | 1.000 | ST | 0000000000 | 0000000000 | | |
| X-X | 4 | 2.630-001.0 | Schalter Programmwahl | 1.000 | ST | 0000000000 | 0000000000 | | |
| X-X | 5 | 5.060-998.0 | Gehaeuse Mikroschalter | 1.000 | ST | 0000000000 | 0000000000 | | |
| X-X | 6 | 6.630-331.0 | Mikroschalter | 1.000 | ST | 0000000000 | 0000000000 | | |
| X-X | 7 | 6.330-011.0 | Zugfeder | 1.000 | ST | 0000000000 | 0000000000 | | |
| X-X | 8 | 6.649-247.0 | Kabel mit Stecker | 1.000 | ST | | | /*EU | |
| Positionstext: /1.515-301/-302/-303/-304/-306/-307/-308/-351/-352/-354/-355/-356/-357.0 | | | | | | | | | |
| | 8 | 6.649-497.0 | Kabel mit Stecker *GB | 1.000 | ST | | | /*GB | |
| Positionstext: /1.515-353.0 | | | | | | | | | |
| X | 9 | 6.643-954.0 | Polklemme 1-fach 75A | 1.000 | ST | 0000000000 | 0000000000 | | |
| X-X | 10 | 6.654-264.0 | Antriebsbatterie wartungsfrei 80Ah | 2.000 | ST | | | 80Ah | WARTUNGSFREI |

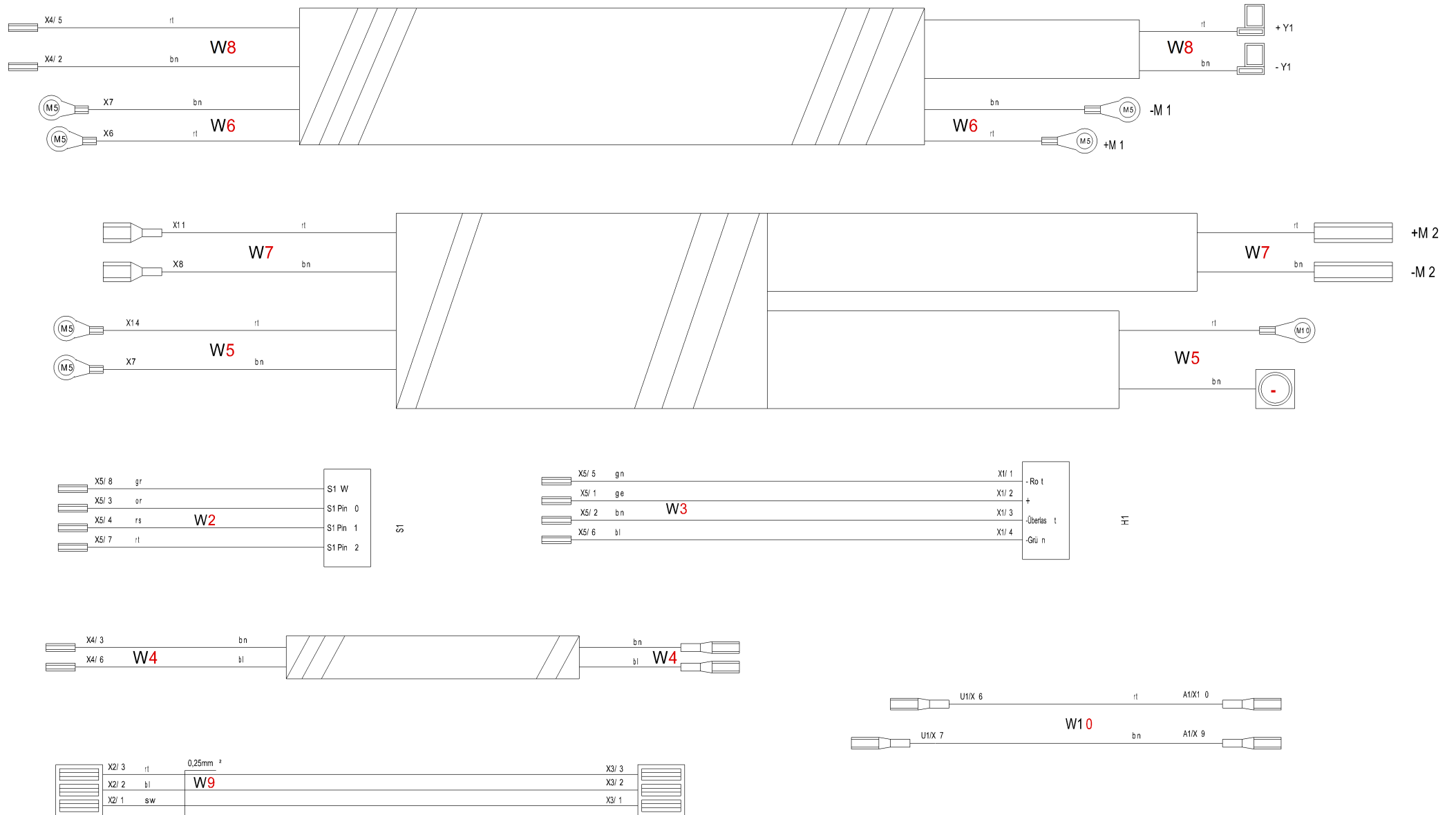
43 Elektrik Batterie

| ET/VT | Pos | Materialnr. | Benennung | Menge | ME | ab WK Nr. | bis WK.Nr. | Var. Information | Fußnotentext |
|--|-----|-------------|--------------------------------------|-------|----|------------|------------|------------------|--------------|
| X-X | 10 | 6.654-093.0 | Antriebsbatterie 12V 76AH | 2.000 | ST | | | 76Ah | WARTUNGSFREI |
| X-X | 10 | 6.654-226.0 | Antriebsbatterie wartungsfrei 60Ah | 2.000 | ST | | | 60Ah | WARTUNGSFREI |
| X-X | 11 | 6.321-192.0 | Handgriff SB50-HDL | 1.000 | ST | | | | |
| X | 12 | 6.643-840.0 | Klemmleiste | 1.000 | ST | | | (+7.306-067.0) | |
| X-X | 13 | 6.644-362.0 | Sicherung Ersatz 75A | 1.000 | ST | 0000000000 | 0000000000 | | |
| | 14 | 7.306-067.0 | Schraube M 5x8-ST- 8.8-R2R (IN6RD) | 4.000 | ST | | | | |
| X-X | 15 | 7.303-107.0 | Schraube 5x16 -10.9-P2R (K-In6Rd) | 3.000 | ST | 0000000000 | 0000000000 | | |
| X | 16 | 7.303-129.0 | Schraube 4x16 -10.9-R2R (K-In6Rd) | 1.000 | ST | 0000000000 | 0000000000 | | |
| X | 17 | 7.304-382.0 | 6kt-Schraube M 6x12-8.8-A2E ISO 4017 | 1.000 | ST | 0000000000 | 0000000000 | | |
| X-X | 18 | 7.311-425.0 | 6kt-Mutter M6 -04-A2E ISO 10511 | 1.000 | ST | 0000000000 | 0000000000 | | |
| X-X | 19 | 7.303-212.0 | Schraube 5x20 -A2-70 (In6Rd) | 1.000 | ST | 0000000000 | 0000000000 | | |
| X | 20 | 6.650-440.0 | Verbindungskabel Batterie 25 mm² | 1.000 | ST | | | | |
| Positionstext: /1.515-304.0 / -354.0 | | | | | | | | | |
| X-X | 20 | 6.649-879.0 | Kabel Batterie 25 mm² | 1.000 | ST | | | | |
| Positionstext: /1.515-301/ -302/ -303/-306/-307 /-308/-351/-352/-353/-355/-356 /-357.0 | | | | | | | | | |
| X-X | 21 | 7.303-139.0 | Fl.Rd.Schr. M6x20 -A2 DIN 603 | 2.000 | ST | 0000000000 | 0000000000 | | |
| X-X | 22 | 7.312-266.0 | Scheibe 6-A2 ISO 7094 | 2.000 | ST | 0000000000 | 0000000000 | | |
| X-X | 23 | 7.311-022.0 | 6kt-Mutter M 6-A2-70 ISO 7040 | 2.000 | ST | 0000000000 | 0000000000 | | |
| X-X | 24 | 6.646-140.0 | Stecker 2-polig 50A- | 1.000 | ST | | | | |
| | 25 | 5.005-286.0 | Distanzplatte Batterie | 3.000 | ST | | | 300mmx30mmx10mm | |
| Positionstext: /1.515-307/-357.0 | | | | | | | | | |
| | 25 | 5.005-399.0 | Distanzplatte Batterie | 3.000 | ST | | | 300mmx35mmx10mm | |
| Positionstext: /1.515-307/-308/-356/-357.0 | | | | | | | | | |
| | 26 | 6.654-067.0 | Ladegeraet 24V | 1.000 | ST | | | | |
| Positionstext: /1.515-201/-202/-207/-251/-252/-257/-258.0 | | | | | | | | | |

43 Elektrik Batterie

| ET/VT | Pos | Materialnr. | Benennung | Menge | ME | ab WK Nr. | bis WK.Nr. | Var. Information | Fußnotentext |
|-------|-----|-------------|------------------------------------|-------|----|-----------|------------|------------------|--------------|
| | 30 | 5.044-747.0 | Blechteil Schalter | 1.000 | ST | | | | |
| | 31 | 5.044-748.0 | Blechteil Hebel | 1.000 | ST | | | | |
| X | 32 | 5.820-091.0 | Kabel W2, W3 | 1.000 | ST | | | | |
| X-X | 33 | 4.839-421.0 | Kabel Batterie nur fuer Ersatz | 1.000 | ST | | | | |
| | 34 | 6.650-114.0 | Netzanschlusskabel nur fuer Ersatz | 1.000 | ST | | | | |

44 Kabelbaum (4.822-375.0)

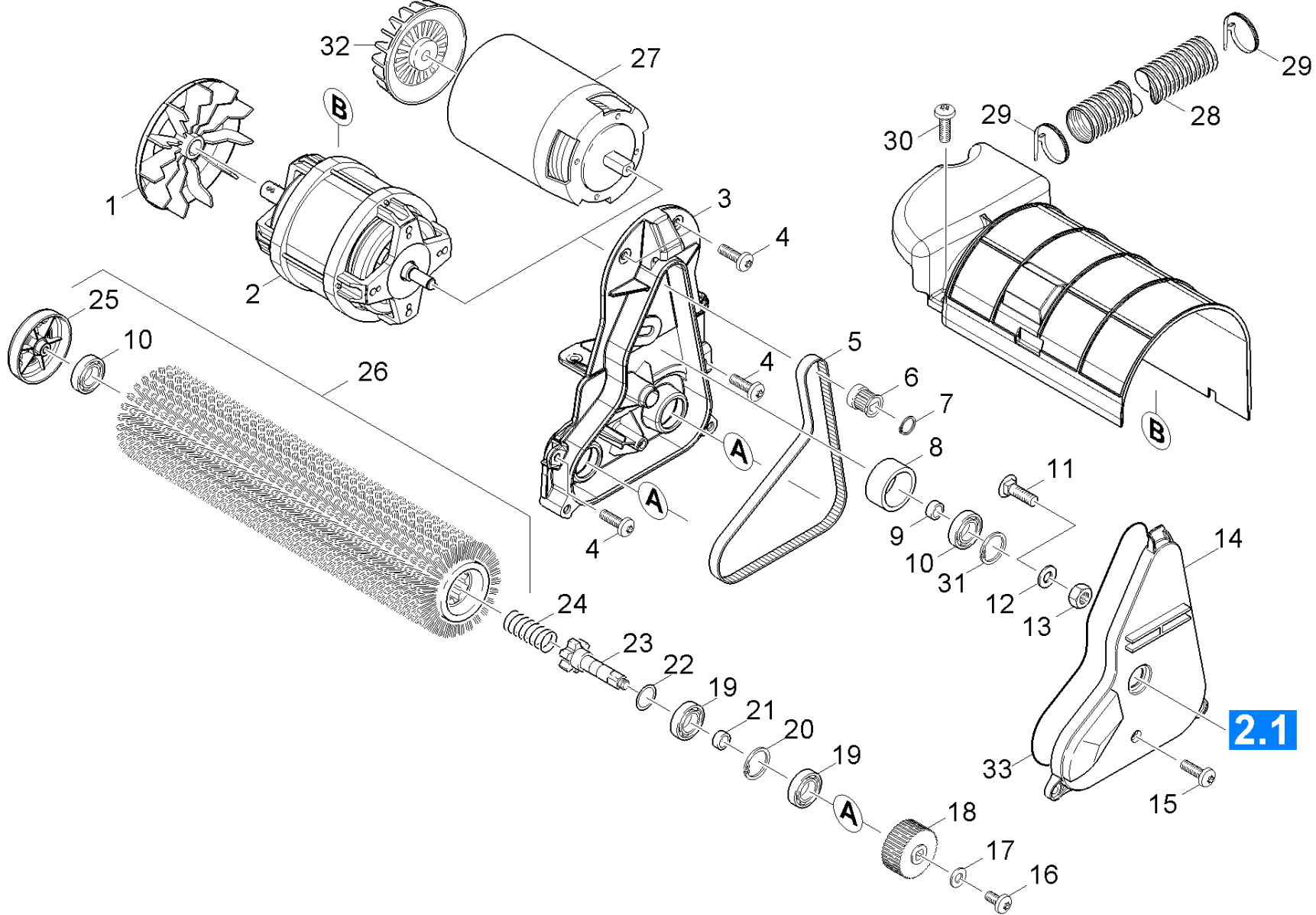


44 Kabelbaum (4.822-375.0)

| Pos | Materialnr. | Benennung | Menge | ME |
|-----|-------------|-------------------------|-------|----|
| 1 | 4.822-375.0 | Kabelbaum 40/25 Bp PACK | 1.000 | ST |

50 Buerstenkopf

| Pos | Benennung | Menge | ME | ab WK Nr. | bis WK.Nr. |
|--|----------------------|-------|----|------------|------------|
| 51 | Buerstenkopf BR | 1.000 | ST | 0000000000 | 0000000000 |
| 52 | Buerstenkopf BD "Ep" | 1.000 | ST | | |
| Positionstext: /1.515-151/-152/-153/-155/-156/-157/-159.0 | | | | | |
| 53 | Buerstenkopf BD "Bp" | 1.000 | ST | | |
| Positionstext: /1.515-251/-255/-256/-257/-258 /-351/-352/-353/-354/-355/-356 /-357.0 | | | | | |

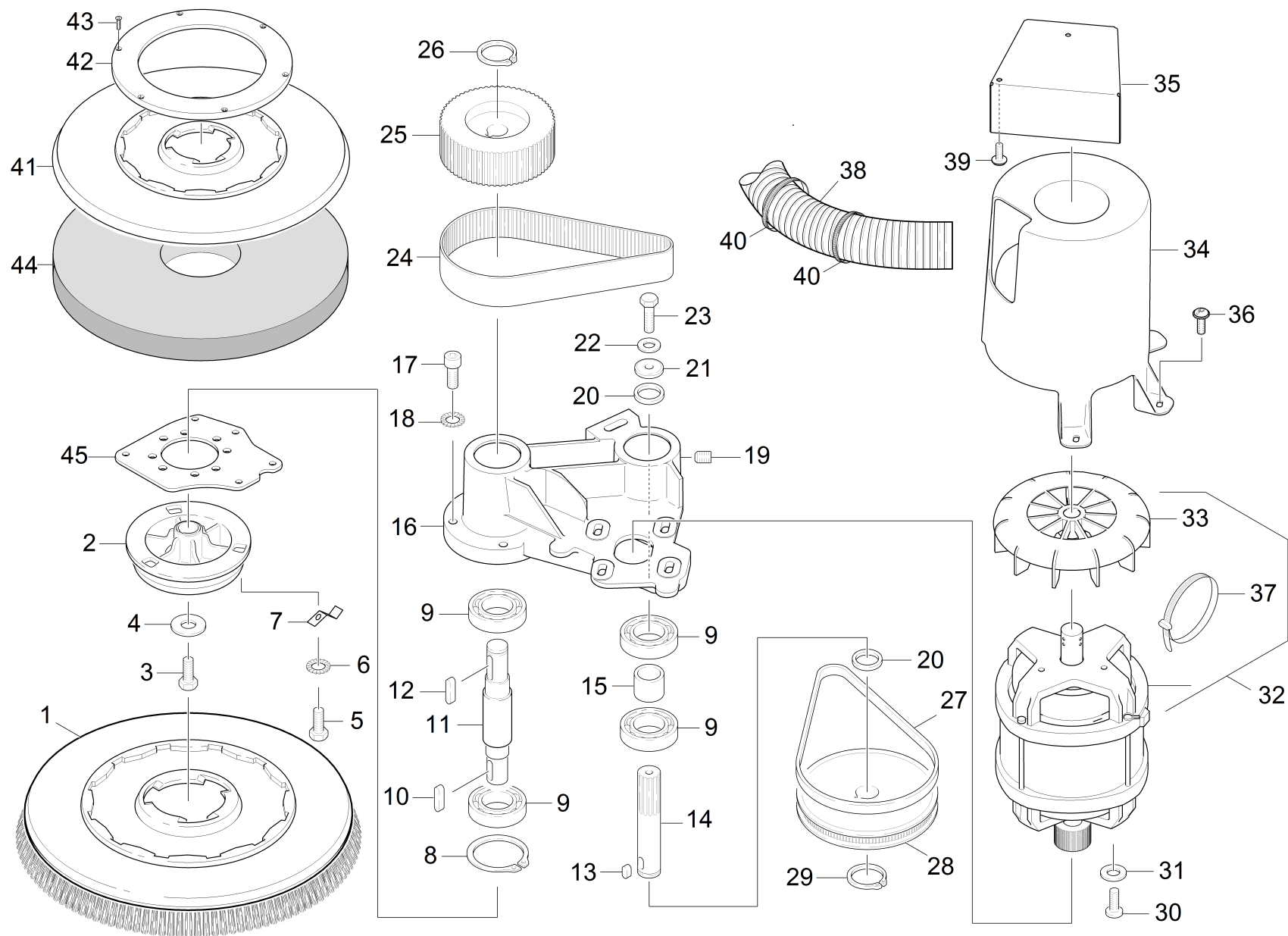


51 Buerstenkopf BR

| ET/VT | Pos | Materialnr. | Benennung | Menge | ME | ab WK Nr. | bis WK.Nr. | Fußnotentext |
|---|-----|-------------|---|-------|----|------------|------------|--------------|
| X-X | 1 | 6.612-764.0 | Luefterrad | 1.000 | ST | | | |
| Positionstext: /1.515-101/-102/-103/-105/-106/-107/-108.0 | | | | | | | | |
| | 2 | 4.612-005.0 | Motor Ersatz | 1.000 | ST | | | |
| Positionstext: /1.515-101/-102/ -107/-108.0 | | | | | | | | |
| | 2 | 6.612-889.0 | Motor 120V 60Hz | 1.000 | ST | | | |
| Positionstext: //1.515-103/-105/ -106.0 | | | | | | | | |
| X-X | 3 | 4.093-001.0 | Getriebegehäuse Ersatz | 1.000 | ST | 0000000000 | 0000000000 | |
| X-X | 4 | 7.306-194.0 | Schraube M6x20 -A2-70 (In6Rd) | 4.000 | ST | 0000000000 | 0000000000 | |
| X-X | 5 | 6.348-417.0 | Zahnriemen HTD-570-3M-15 CXPIII | 1.000 | ST | 0000000000 | 0000000000 | |
| X-X | 6 | 5.625-318.0 | Riemenscheibe 21Z | 1.000 | ST | 0000000000 | 0000000000 | |
| X-X | 7 | 7.343-003.0 | Sicherungsring 12x1-Rf-St DIN 471 | 1.000 | ST | 0000000000 | 0000000000 | |
| X-X | 8 | 5.317-126.0 | Spannrolle Getriebe BR 40/25 | 1.000 | ST | 0000000000 | 0000000000 | |
| X-X | 9 | 5.110-995.0 | Distanzhülse Rolle | 1.000 | ST | 0000000000 | 0000000000 | |
| X-X | 10 | 6.401-363.0 | Rillenkugellager | 2.000 | ST | 0000000000 | 0000000000 | |
| X | 11 | 7.303-194.0 | Fl.Rd.Schr. M8x25-St-A0P DIN 603 | 1.000 | ST | 0000000000 | 0000000000 | |
| X-X | 12 | 7.312-017.0 | Scheibe 8-A2 ISO 7089 | 1.000 | ST | 0000000000 | 0000000000 | |
| X-X | 13 | 7.311-510.0 | 6kt-Mutter M 8-8-A2E ISO 7040 | 1.000 | ST | 0000000000 | 0000000000 | |
| X-X | 14 | 5.032-632.0 | Abdeckung Getriebe | 1.000 | ST | 0000000000 | 0000000000 | |
| X | 15 | 7.303-047.0 | Schraube M6x16 -St-R3R (In6Rd) | 3.000 | ST | 0000000000 | 0000000000 | |
| X-X | 16 | 6.304-180.0 | Schraube M6X12-A2/70-ISO7045 (IN6RD) | 2.000 | ST | 0000000000 | 0000000000 | |
| X-X | 17 | 7.312-276.0 | Scheibe 6 -200HV-A2E ISO7093-1 | 2.000 | ST | 0000000000 | 0000000000 | |
| X-X | 18 | 5.625-357.0 | Riemenscheibe 56Z HTD 3M | 2.000 | ST | 0000000000 | 0000000000 | |
| X-X | 19 | 7.401-115.0 | Kugellager 6002-2RS -WÄELZLAGST DIN 625 | 4.000 | ST | 0000000000 | 0000000000 | |
| X-X | 20 | 7.343-231.0 | Sicherungsring 32x1,2 -St-ph DIN 472 | 2.000 | ST | 0000000000 | 0000000000 | |
| X-X | 21 | 5.110-996.0 | Distanzhülse Lager | 2.000 | ST | 0000000000 | 0000000000 | |

51 Buerstenkopf BR

| ET/VT | Pos | Materialnr. | Benennung | Menge | ME | ab WK Nr. | bis WK.Nr. | Fußnotentext |
|---|-----|-------------|--|-------|----|------------|------------|-------------------------|
| X-X | 22 | 6.363-469.0 | Dichtring Edelstahl Nilos 6002 | 2.000 | ST | 0000000000 | 0000000000 | |
| X-X | 23 | 5.100-494.0 | Welle Antrieb Ersatz | 2.000 | ST | 0000000000 | 0000000000 | |
| X-X | 24 | 5.332-114.0 | Schraubenfeder | 2.000 | ST | 0000000000 | 0000000000 | |
| X-X | 25 | 4.038-677.0 | Blechteil Fadenabweiser | 2.000 | ST | 0000000000 | 0000000000 | |
| X-X | 26 | 4.762-003.0 | Buerstenwalze rot kpl. | 2.000 | ST | 0000000000 | 0000000000 | |
| X-X | 26 | 4.762-274.0 | Buerstenwalze Rosshaar natur BR VS 400 | 2.000 | ST | 0000000000 | 0000000000 | |
| X-X | 26 | 4.762-250.0 | Buerstenwalze weiss (old colour black) | 2.000 | ST | 0000000000 | 0000000000 | |
| X-X | 26 | 4.762-481.0 | Buerstenwalze schwarz kpl. | 2.000 | ST | | | |
| X-X | 26 | 4.762-252.0 | Buerstenwalze gruen (old colour grey) | 2.000 | ST | 0000000000 | 0000000000 | |
| X-X | 26 | 4.762-251.0 | Buerstenwalze orange (old colour red) | 2.000 | ST | 0000000000 | 0000000000 | |
| X | 27 | 6.613-293.0 | Gleichstrommotor | 1.000 | ST | | | |
| Positionstext: //1.515-201/-202/-205/-206/-207/-301/-302/-303/-304/-306/-307/-308.0 | | | | | | | | |
| | 28 | 6.391-445.0 | Schlauch Luftfuehrung | 1.000 | ST | | | |
| Positionstext: /1.515-101/-102/103/-105/-106.0 | | | | | | | | |
| X-X | 29 | 6.647-081.0 | Kabelband | 2.000 | ST | | | |
| Positionstext: /1.515-101/-102/103/-105/-106.0 | | | | | | | | |
| X-X | 30 | 7.303-212.0 | Schraube 5x20 -A2-70 (In6Rd) | 2.000 | ST | | | |
| Positionstext: /1.515-101/-102/103/-105/-106.0 | | | | | | | | |
| X | 31 | 7.343-151.0 | Sicherungsring 28x1,2-FST-RF DIN 472 | 1.000 | ST | 0000000000 | 0000000000 | |
| X-X | 32 | 6.613-025.0 | Luefterrad | 1.000 | ST | | | |
| | 33 | 6.273-037.0 | Dichtschnur Moosgummi 3 | 1.000 | M | | | ALS METERWARE BESTELLEN |



52 Buerstenkopf BD "Ep"

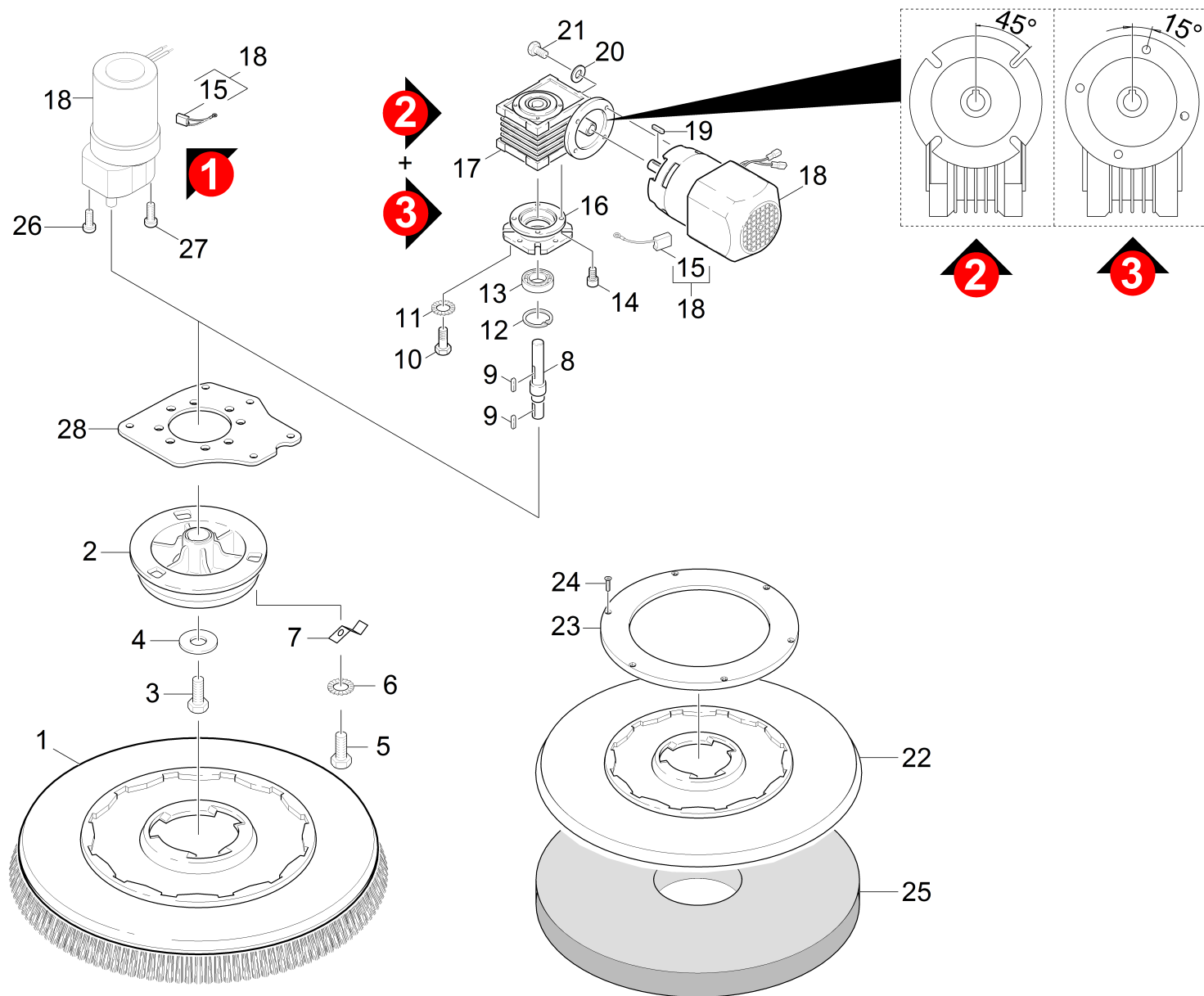
| ET/VT | Pos | Materialnr. | Benennung | Menge | ME | ab WK Nr. | bis WK.Nr. | Fußnotentext |
|-------|-----|-------------|--|-------|----|------------|------------|--------------|
| X-X | 1 | 6.907-151.0 | Scheibenbuerste rot | 1.000 | ST | 0000000000 | 0000000000 | |
| | 1 | 6.906-752.0 | Scheibenbuerste weiss (old colour black) | 1.000 | ST | 0000000000 | 0000000000 | |
| X-X | 2 | 4.122-140.0 | Flansch kpl. | 1.000 | ST | 0000000000 | 0000000000 | |
| | 3 | 6.304-176.0 | 6kt-Schraube M8x16-A4-70 ISO 4017 | 1.000 | ST | 0000000000 | 0000000000 | |
| X-X | 4 | 7.312-268.0 | Scheibe 8 -A2 ISO 7094 | 1.000 | ST | 0000000000 | 0000000000 | |
| X-X | 5 | 7.306-213.0 | Schraube M5x6 -A2-70 (In6Rd) | 3.000 | ST | 0000000000 | 0000000000 | |
| X-X | 6 | 7.312-041.0 | Faecherscheibe A5,3-1.4310 DIN 6798 | 3.000 | ST | 0000000000 | 0000000000 | |
| X-X | 7 | 5.337-033.0 | Blattfeder | 3.000 | ST | 0000000000 | 0000000000 | |
| X-X | 8 | 7.343-115.0 | Sicherungsring 47x1,75 -St-ph DIN 472 | 1.000 | ST | 0000000000 | 0000000000 | |
| X-X | 9 | 7.401-173.0 | Kugellager 6204-2RS-WAELZLAGST DIN 625 | 4.000 | ST | 0000000000 | 0000000000 | |
| X-X | 10 | 7.318-030.0 | Passfeder 6x6x25 -C45R DIN 6885-1 | 1.000 | ST | 0000000000 | 0000000000 | |
| X | 11 | 5.100-378.0 | Welle Riemengetriebe 1 BD 530 | 1.000 | ST | 0000000000 | 0000000000 | |
| X-X | 12 | 7.318-031.0 | Passfeder 6x6x28 -C45R DIN 6885-1 | 1.000 | ST | 0000000000 | 0000000000 | |
| X-X | 13 | 7.318-004.0 | Passfeder 6x6x12 -C45R DIN 6885-1 | 1.000 | ST | 0000000000 | 0000000000 | |
| | 14 | 5.100-379.0 | Welle Riemengetriebe 2 | 1.000 | ST | 0000000000 | 0000000000 | |
| X | 15 | 5.112-619.0 | Buchse fuer Riemengetriebe | 1.000 | ST | 0000000000 | 0000000000 | |
| | 16 | 5.044-897.0 | Halter Riemengetriebe | 1.000 | ST | 0000000000 | 0000000000 | |
| X | 17 | 7.303-068.0 | Schraube M8x20 -St-R3R (In6Rd) | 4.000 | ST | 0000000000 | 0000000000 | |
| X-X | 18 | 7.312-022.0 | Faecherscheibe A8,4-1.4310 DIN6798 | 4.000 | ST | 0000000000 | 0000000000 | |
| | 19 | 7.307-301.0 | Gewindestift M10X 12-A1-50 ISO 7435 | 1.000 | ST | 0000000000 | 0000000000 | |
| X-X | 20 | 5.112-616.0 | Buchse | 2.000 | ST | 0000000000 | 0000000000 | |
| | 21 | 5.115-913.0 | Bordscheibe | 1.000 | ST | 0000000000 | 0000000000 | |
| X-X | 22 | 7.312-003.0 | Scheibe 6 -200HV-A3E ISO 7090 | 1.000 | ST | 0000000000 | 0000000000 | |
| X-X | 23 | 7.306-191.0 | Schraube M6x10 -A2-70 (In6Rd) | 1.000 | ST | 0000000000 | 0000000000 | |
| X-X | 24 | 6.348-384.0 | Zahnriemen HTD-475-5M-40 CXPIII | 1.000 | ST | 0000000000 | 0000000000 | |

52 Buerstenkopf BD "Ep"

| ET/VT | Pos | Materialnr. | Benennung | Menge | ME | ab WK Nr. | bis WK.Nr. | Fußnotentext |
|--|-----|-------------|--------------------------------------|-------|----|------------|------------|--------------|
| | 25 | 5.625-402.0 | Zahnscheibe 63Z | 1.000 | ST | 0000000000 | 0000000000 | |
| X-X | 26 | 7.343-018.0 | Sicherungsring 18x1,2-Rf-St DIN 471 | 1.000 | ST | 0000000000 | 0000000000 | |
| X-X | 27 | 6.348-383.0 | Zahnriemen HTD-447-3M-15 CXPIII | 1.000 | ST | 0000000000 | 0000000000 | |
| | 28 | 5.625-403.0 | Zahnscheibe 125Z | 1.000 | ST | 0000000000 | 0000000000 | |
| X-X | 29 | 7.343-007.0 | Sicherungsring 20x1,2-FST-RF DIN 471 | 1.000 | ST | 0000000000 | 0000000000 | |
| | 30 | 7.306-092.0 | Schraube M6x20-ST- 8.8-R3R (IN6RD) | 4.000 | ST | | | |
| X-X | 31 | 7.312-292.0 | Scheibe 6 -A2 ISO 7093-1 | 4.000 | ST | 0000000000 | 0000000000 | |
| | 32 | 4.623-749.0 | Motor Ersatz BD 40/25 Ep | 1.000 | ST | 0000000000 | 0000000000 | |
| Positionstext: /1.515-151/-152/-157/-159.0 | | | | | | | | |
| | 32 | 4.623-785.0 | Motor Ersatz BD 40/25 Ep 120V | 1.000 | ST | | | |
| Positionstext: /1.515-153/-155.0 | | | | | | | | |
| X-X | 33 | 6.612-764.0 | Luefterrad | 1.000 | ST | 0000000000 | 0000000000 | |
| | 34 | 5.692-078.0 | Luftfuehrung | 1.000 | ST | 0000000000 | 0000000000 | |
| | 35 | 5.008-885.0 | Blech Luftfuehrung BD | 1.000 | ST | | | |
| Positionstext: /1.515-151/-157/-159.0 | | | | | | | | |
| | 35 | 5.008-958.0 | Blech Luftfuehrung BD *USA | 1.000 | ST | | | |
| Positionstext: /1.515-155/-156.0 | | | | | | | | |
| | 36 | 7.303-111.0 | Schraube 5x50 -10.9-R2R (K-In6Rd) | 3.000 | ST | | | |
| Positionstext: /1.515-155/-156.0 | | | | | | | | |
| X-X | 36 | 7.303-108.0 | Schraube 5x20 -10.9-R2R (In6Rd) | 3.000 | ST | | | |
| Positionstext: /1.515-151/-157/-159.0 | | | | | | | | |
| | 37 | 6.649-025.0 | Kabelbinder 3,6x140 | 1.000 | ST | 0000000000 | 0000000000 | |
| | 38 | 6.391-461.0 | Schlauch Luftfuehrung BD | 1.000 | ST | 0000000000 | 0000000000 | |
| X-X | 39 | 7.303-107.0 | Schraube 5x16 -10.9-P2R (K-In6Rd) | 2.000 | ST | 0000000000 | 0000000000 | |
| X-X | 40 | 6.647-081.0 | Kabelband | 2.000 | ST | 0000000000 | 0000000000 | |

52 Buerstenkopf BD "Ep"

| ET/VT | Pos | Materialnr. | Benennung | Menge | ME | ab WK Nr. | bis WK.Nr. | Fußnotentext |
|-------|-----|-------------|-------------------------------------|-------|----|-----------|------------|--------------|
| X-X | 41 | 6.906-493.0 | Treibteller Pad | 1.000 | ST | | | |
| | 42 | 5.114-543.0 | Ring Treibteller | 1.000 | ST | | | |
| X | 43 | 7.303-114.0 | Schraube 6 x 35-ST-10.9-A2R (IN6RD) | 6.000 | ST | | | |
| | 44 | 6.371-236.0 | Diamantpad gruen Set 5x Ø381 | 1.000 | ST | | | GRUEN |
| | 44 | 6.371-252.0 | Diamantpad weiss Set 5x Ø381 | 1.000 | ST | | | WEISS |
| | 44 | 6.371-252.0 | Diamantpad weiss Set 5x Ø381 | 1.000 | ST | | | BRAUN |
| | 44 | 6.371-253.0 | Diamantpad gelb Set 5x Ø381 | 1.000 | ST | | | GELB |
| | 44 | 6.371-253.0 | Diamantpad gelb Set 5x Ø381 | 1.000 | ST | | | VIOLETT |
| | 45 | 5.008-854.0 | Blech Flansch | 1.000 | ST | | | |



53 Buerstenkopf BD "Bp"

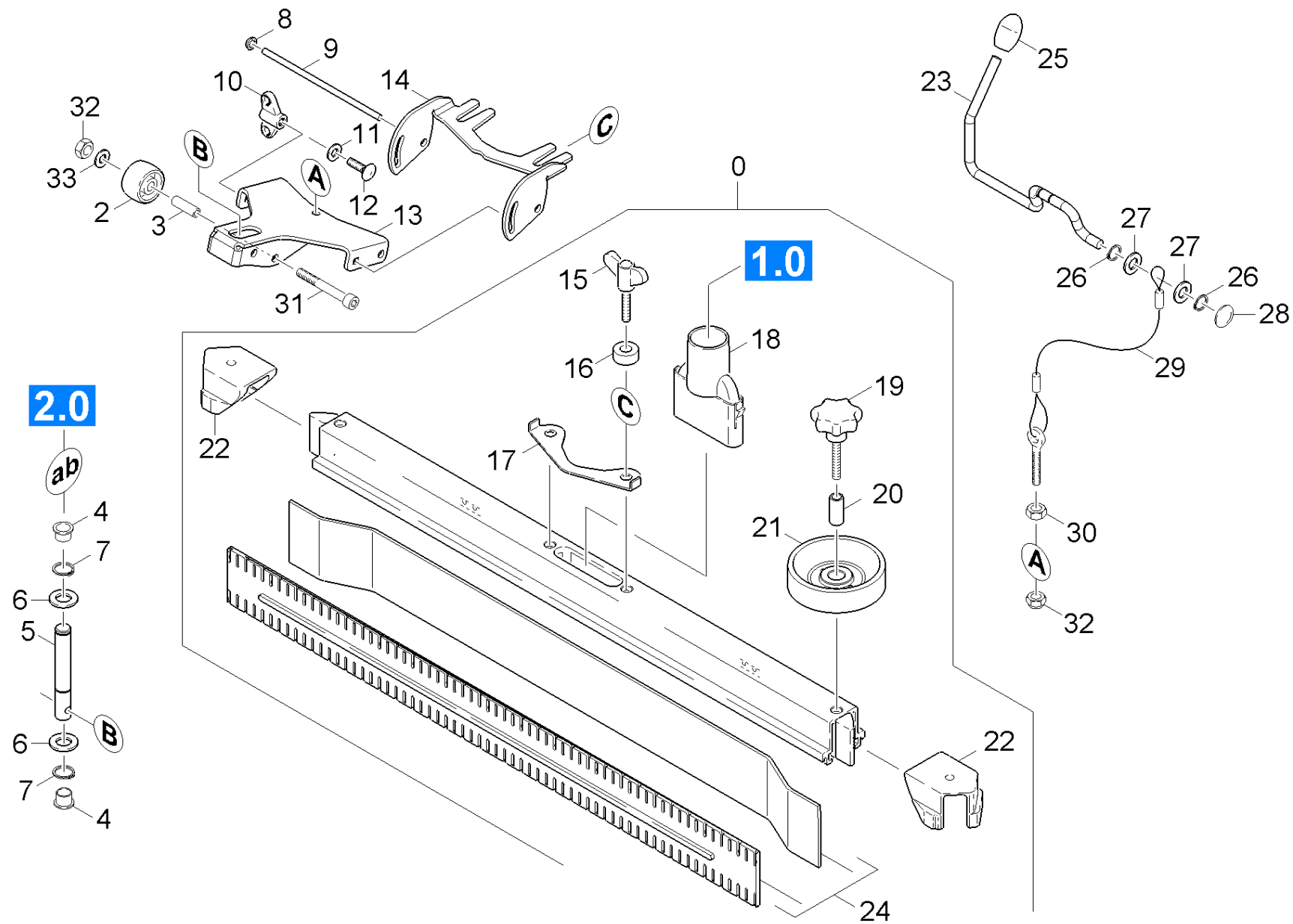
| ET/VT | Pos | Materialnr. | Benennung | Menge | ME | ab WK Nr. | bis WK.Nr. | Var. Information | Fußnotentext |
|-------|-----|-------------|--|-------|-----|------------|------------|------------------|--------------|
| X-X | 1 | 6.907-151.0 | Scheibenbuerste rot | 1.000 | ST | 0000000000 | 0000000000 | | |
| | 1 | 6.906-752.0 | Scheibenbuerste weiss (old colour black) | 1.000 | ST | 0000000000 | 0000000000 | | |
| X-X | 2 | 4.122-140.0 | Flansch kpl. | 1.000 | ST | 0000000000 | 0000000000 | | |
| | 3 | 6.304-176.0 | 6kt-Schraube M8x16-A4-70 ISO 4017 | 1.000 | ST | 0000000000 | 0000000000 | | |
| X-X | 4 | 7.312-268.0 | Scheibe 8 -A2 ISO 7094 | 1.000 | ST | 0000000000 | 0000000000 | | |
| X-X | 5 | 7.306-213.0 | Schraube M5x6 -A2-70 (In6Rd) | 3.000 | ST | 0000000000 | 0000000000 | | |
| X-X | 6 | 7.312-041.0 | Faecherscheibe A5,3-1.4310 DIN 6798 | 3.000 | ST | 0000000000 | 0000000000 | | |
| X-X | 7 | 5.337-033.0 | Blattfeder | 3.000 | ST | 0000000000 | 0000000000 | | |
| X | 8 | 5.100-187.0 | Welle | 1.000 | ST | 0000000000 | 0000000000 | | |
| X-X | 9 | 7.318-030.0 | Passfeder 6x6x25 -C45R DIN 6885-1 | 2.000 | ST | 0000000000 | 0000000000 | | |
| X-X | 10 | 7.303-067.0 | Schraube M8x16-ST-A3R (IN6RD) | 4.000 | ST | 0000000000 | 0000000000 | | |
| X-X | 11 | 7.312-022.0 | Faecherscheibe A8,4-1.4310 DIN6798 | 4.000 | ST | 0000000000 | 0000000000 | | |
| X-X | 12 | 7.343-115.0 | Sicherungsring 47x1,75 -St-ph DIN 472 | 1.000 | ST | 0000000000 | 0000000000 | | |
| X-X | 13 | 7.401-173.0 | Kugellager 6204-2RS-WAELZLAGST DIN 625 | 1.000 | ST | 0000000000 | 0000000000 | | |
| X-X | 14 | 7.306-089.0 | Schraube M6x12 -8.8-R2R (In6Rd) | 4.000 | ST | 0000000000 | 0000000000 | | |
| X-X | 15 | 6.610-239.0 | Kohlebuerstensatz ATAS | 1.000 | ST | | | ATAS | VERSION 2+3 |
| X-X | 15 | 6.610-216.0 | Kohlebuerstensatz | 1.000 | ZSA | 0000000000 | 0000000000 | AMER | VERSION 1 |
| X-X | 16 | 5.122-470.0 | Flansch bearbeitet | 1.000 | ST | 0000000000 | 0000000000 | | |
| | 17 | 6.454-001.0 | Schneckengetriebe i=25 | 1.000 | ST | | | | VERSION 3 |
| | 17 | 6.454-197.0 | Schneckengetriebe i=25 | 1.000 | ST | 0000000000 | 0000000000 | | VERSION 2 |
| | 18 | 2.882-700.0 | UBS Stirnrad Schneckengetriebe BD 40/25 | 1.000 | ST | | | | VERSION 1 |
| X-X | 18 | 6.613-289.0 | Gleichstrommotor | 1.000 | ST | 0000000000 | 0000000000 | | VERSION 2 |
| | 18 | 6.613-387.0 | Gleichstrommotor | 1.000 | ST | | | | VERSION 3 |
| X-X | 19 | 7.318-070.0 | Passfeder 5x5x20-C45R DIN 6885-1 | 1.000 | ST | 0000000000 | 0000000000 | | |
| X-X | 20 | 7.312-026.0 | Scheibe 6 -A2 ISO 7090 | 4.000 | ST | 0000000000 | 0000000000 | | |

53 Buerstenkopf BD "Bp"

| ET/VT | Pos | Materialnr. | Benennung | Menge | ME | ab WK Nr. | bis WK.Nr. | Var. Information | Fußnotentext |
|----------------------------------|-----|-------------|-------------------------------------|-------|----|------------|------------|------------------|--------------|
| X-X | 21 | 7.304-521.0 | 6kt-Schraube M 6x16-A4-70 ISO 4017 | 4.000 | ST | 0000000000 | 0000000000 | | |
| X-X | 22 | 6.906-964.0 | Treibteller Pad BD 40/25 | 1.000 | ST | | | | |
| Positionstext: /1.515-256/-353.0 | | | | | | | | | |
| | 23 | 5.114-543.0 | Ring Treibteller | 1.000 | ST | | | | |
| X | 24 | 7.303-114.0 | Schraube 6 x 35-ST-10.9-A2R (IN6RD) | 6.000 | ST | | | | |
| | 25 | 6.371-236.0 | Diamantpad gruen Set 5x Ø381 | 1.000 | ST | | | | GRUEN |
| | 25 | 6.371-252.0 | Diamantpad weiss Set 5x Ø381 | 1.000 | ST | | | | WEISS |
| | 25 | 6.371-252.0 | Diamantpad weiss Set 5x Ø381 | 1.000 | ST | | | | BRAUN |
| | 25 | 6.371-253.0 | Diamantpad gelb Set 5x Ø381 | 1.000 | ST | | | | VIOLETT |
| | 25 | 6.371-253.0 | Diamantpad gelb Set 5x Ø381 | 1.000 | ST | | | | GELB |
| X-X | 26 | 7.303-107.0 | Schraube 5x16 -10.9-P2R (K-In6Rd) | 1.000 | ST | | | | |
| | 27 | 7.306-078.0 | Schraube M5x20 -8.8-R2R (In6Rd) | 5.000 | ST | | | | |
| | 28 | 5.008-854.0 | Blech Flansch | 1.000 | ST | | | | |

60 Saugeinrichtung

| Pos | Benennung | Menge | ME | Fußnotentext |
|-----|------------|-------|----|--------------|
| 61 | Saugbalken | 1.000 | ST | VERSION 1 |
| 62 | Saugbalken | 1.000 | ST | VERSION 2 |
| 63 | Saugbalken | 1.000 | ST | VERSION 3 |

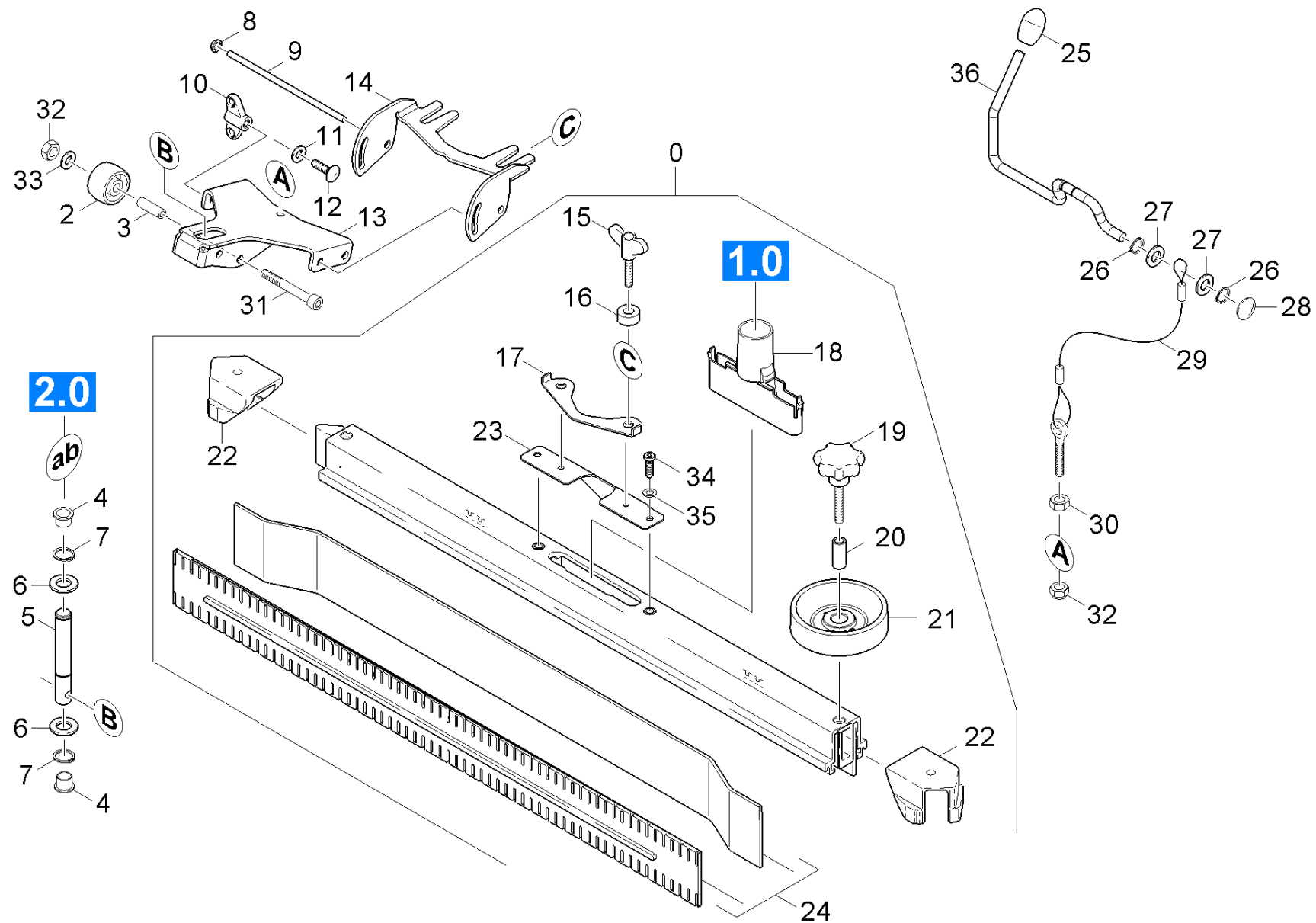


61 Saugbalken

| ET/VT | Pos | Materialnr. | Benennung | Menge | ME | ab WK Nr. | bis WK.Nr. |
|-------|-----|-------------|--------------------------------------|-------|-----|------------|------------|
| X-X | 0 | 4.777-300.0 | Saugbalken 770AB oLR | 1.000 | ST | 0000000000 | 0000000000 |
| X-X | 2 | 5.435-004.0 | Rolle D40 | 1.000 | ST | 0000000000 | 0000000000 |
| X-X | 3 | 5.112-633.0 | Buchse | 1.000 | ST | 0000000000 | 0000000000 |
| X-X | 4 | 6.437-484.0 | Lagerbuchse | 2.000 | ST | 0000000000 | 0000000000 |
| | 5 | 5.317-130.0 | Bolzen Saugbalken | 1.000 | ST | 0000000000 | 0000000000 |
| X | 6 | 7.312-057.0 | Scheibe 16 -A2 ISO 7090 | 2.000 | ST | 0000000000 | 0000000000 |
| | 7 | 7.343-306.0 | Sicherungsscheibe 12-St-A2E DIN 6799 | 1.000 | ST | 0000000000 | 0000000000 |
| X-X | 8 | 6.343-132.0 | Sicherungsscheibe 8 | 2.000 | ST | 0000000000 | 0000000000 |
| X-X | 9 | 5.107-202.0 | Stange | 1.000 | ST | 0000000000 | 0000000000 |
| X-X | 10 | 6.310-180.0 | Fluegelmutter M6 | 1.000 | ST | 0000000000 | 0000000000 |
| X-X | 11 | 7.312-292.0 | Scheibe 6 -A2 ISO 7093-1 | 1.000 | ST | 0000000000 | 0000000000 |
| X-X | 12 | 7.303-139.0 | Fl.Rd.Schr. M6x20 -A2 DIN 603 | 1.000 | ST | 0000000000 | 0000000000 |
| X | 13 | 5.044-723.0 | Halter Saugbalken | 1.000 | ST | 0000000000 | 0000000000 |
| X-X | 14 | 5.058-987.0 | Wippe Saugbalken | 1.000 | ST | 0000000000 | 0000000000 |
| X-X | 15 | 5.305-296.0 | Fluegelschraube M8x40 VA | 2.000 | ST | | |
| X-X | 16 | 5.112-810.0 | Huelse VA | 2.000 | ST | | |
| X-X | 17 | 5.007-217.0 | Blech | 1.000 | ST | 0000000000 | 0000000000 |
| X-X | 18 | 5.031-989.0 | Saugstutzen | 1.000 | ST | 0000000000 | 0000000000 |
| X-X | 19 | 6.321-239.0 | Sterngriff VA Ø50x43 | 2.000 | ST | | |
| X-X | 20 | 5.094-231.0 | Huelse Saugbalken in VA | 2.000 | ST | | |
| X-X | 21 | 5.515-267.0 | Abweisrolle | 2.000 | ST | 0000000000 | 0000000000 |
| X-X | 22 | 2.885-294.0 | Endstueck links / rechts ET-Satz | 1.000 | ST | 0000000000 | 0000000000 |
| | 23 | 5.034-735.0 | Buegel Saugbalken | 1.000 | ST | | |
| X-X | 24 | 6.273-254.0 | Gummilippenset oelfest | 1.000 | ZSA | 0000000000 | 0000000000 |
| X-X | 24 | | Gummilippenset Standard | 1.000 | ZSA | 0000000000 | 0000000000 |

61 Saugbalken

| ET/VT | Pos | Materialnr. | Benennung | Menge | ME | ab WK Nr. | bis WK.Nr. |
|-------|-----|-------------|-------------------------------------|-------|-----|------------|------------|
| X-X | 24 | 6.273-262.0 | Gummilippenset Antistreifen oelfest | 1.000 | ZSA | 0000000000 | 0000000000 |
| | 25 | 6.321-185.0 | Schaltknopf | 1.000 | ST | 0000000000 | 0000000000 |
| X-X | 26 | 7.343-205.0 | Sicherungsscheibe 9-St-A2E DIN 6799 | 2.000 | ST | 0000000000 | 0000000000 |
| X-X | 27 | 7.312-005.0 | Scheibe 10-200HV-A3E ISO 7090 | 2.000 | ST | 0000000000 | 0000000000 |
| X-X | 28 | 6.343-191.0 | Schnellbefestiger | 1.000 | ST | 0000000000 | 0000000000 |
| X-X | 29 | 4.172-024.0 | Seil kpl. | 1.000 | ST | 0000000000 | 0000000000 |
| X-X | 30 | 7.311-224.0 | 6kt-Mutter M 8-04-A2E ISO 4035 | 1.000 | ST | 0000000000 | 0000000000 |
| X-X | 31 | 7.306-222.0 | Zyl.Schr. M8x55 -A4-70 ISO 4762 | 2.000 | ST | 0000000000 | 0000000000 |
| X-X | 32 | 7.311-427.0 | 6kt-Mutter M8 -04-A2E ISO 10511 | 3.000 | ST | 0000000000 | 0000000000 |
| X-X | 33 | 7.312-017.0 | Scheibe 8-A2 ISO 7089 | 2.000 | ST | 0000000000 | 0000000000 |

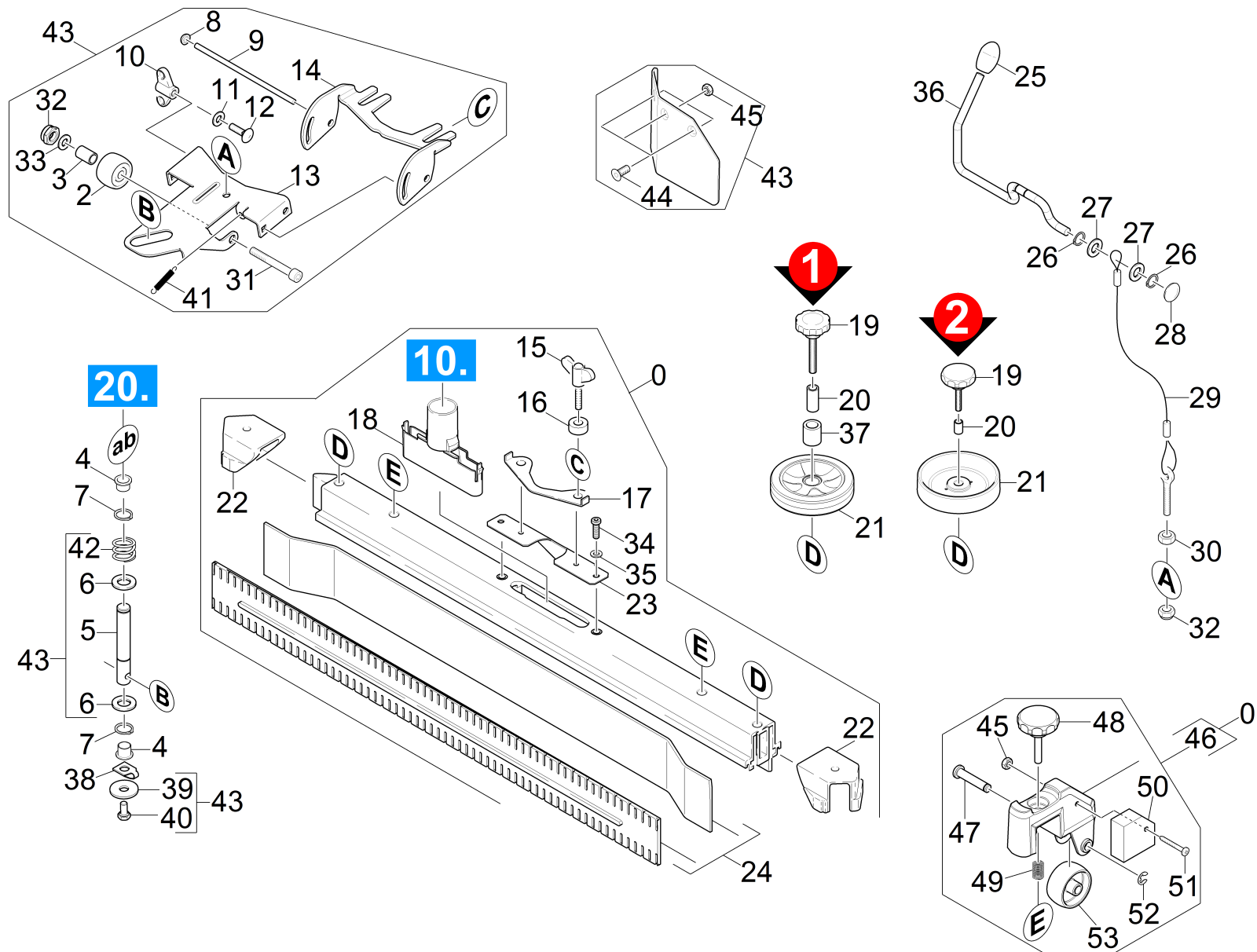


62 Saugbalken

| ET/VT | Pos | Materialnr. | Benennung | Menge | ME | ab WK Nr. | bis WK.Nr. |
|-------|-----|-------------|--------------------------------------|-------|-----|------------|------------|
| X-X | 0 | 4.777-300.0 | Saugbalken 770AB oLR | 1.000 | ST | 0000000000 | 0000000000 |
| X-X | 2 | 5.435-004.0 | Rolle D40 | 1.000 | ST | 0000000000 | 0000000000 |
| X-X | 3 | 5.112-633.0 | Buchse | 1.000 | ST | 0000000000 | 0000000000 |
| X-X | 4 | 6.437-484.0 | Lagerbuchse | 2.000 | ST | 0000000000 | 0000000000 |
| | 5 | 5.317-130.0 | Bolzen Saugbalken | 1.000 | ST | 0000000000 | 0000000000 |
| X | 6 | 7.312-057.0 | Scheibe 16 -A2 ISO 7090 | 2.000 | ST | 0000000000 | 0000000000 |
| | 7 | 7.343-306.0 | Sicherungsscheibe 12-St-A2E DIN 6799 | 1.000 | ST | 0000000000 | 0000000000 |
| X-X | 8 | 6.343-132.0 | Sicherungsscheibe 8 | 2.000 | ST | 0000000000 | 0000000000 |
| X-X | 9 | 5.107-202.0 | Stange | 1.000 | ST | 0000000000 | 0000000000 |
| X-X | 10 | 6.310-180.0 | Fluegelmutter M6 | 1.000 | ST | 0000000000 | 0000000000 |
| X-X | 11 | 7.312-292.0 | Scheibe 6 -A2 ISO 7093-1 | 1.000 | ST | 0000000000 | 0000000000 |
| X-X | 12 | 7.303-139.0 | Fl.Rd.Schr. M6x20 -A2 DIN 603 | 1.000 | ST | 0000000000 | 0000000000 |
| | 13 | 2.882-673.0 | UBS Saugbalkenanhebung schwenkbar | 1.000 | ST | 0000000000 | 0000000000 |
| X-X | 14 | 5.058-987.0 | Wippe Saugbalken | 1.000 | ST | 0000000000 | 0000000000 |
| X-X | 15 | 5.305-296.0 | Fluegelschraube M8x40 VA | 2.000 | ST | | |
| X-X | 16 | 5.112-810.0 | Huelse VA | 2.000 | ST | | |
| X-X | 17 | 5.007-217.0 | Blech | 1.000 | ST | 0000000000 | 0000000000 |
| X-X | 18 | 5.033-601.0 | Saugstutzen | 1.000 | ST | 0000000000 | 0000000000 |
| X-X | 19 | 6.321-239.0 | Sterngriff VA Ø50x43 | 2.000 | ST | | |
| X-X | 20 | 5.094-231.0 | Huelse Saugbalken in VA | 2.000 | ST | | |
| X-X | 21 | 5.515-267.0 | Abweisrolle | 2.000 | ST | 0000000000 | 0000000000 |
| X-X | 22 | 2.885-294.0 | Endstueck links / rechts ET-Satz | 1.000 | ST | 0000000000 | 0000000000 |
| X-X | 23 | 5.100-559.0 | Saugbalken Aufnahmeblech | 1.000 | ST | | |
| X-X | 24 | 6.273-262.0 | Gummilippenset Antistreifen oelfest | 1.000 | ZSA | 0000000000 | 0000000000 |
| X-X | 24 | | Gummilippenset Standard | 1.000 | ZSA | 0000000000 | 0000000000 |

62 Saugbalken

| ET/VT | Pos | Materialnr. | Benennung | Menge | ME | ab WK Nr. | bis WK.Nr. |
|-------|-----|-------------|-------------------------------------|-------|-----|------------|------------|
| X-X | 24 | 6.273-254.0 | Gummilippenset oelfest | 1.000 | ZSA | 0000000000 | 0000000000 |
| | 25 | 6.321-185.0 | Schaltknopf | 1.000 | ST | 0000000000 | 0000000000 |
| X-X | 26 | 7.343-205.0 | Sicherungsscheibe 9-St-A2E DIN 6799 | 2.000 | ST | 0000000000 | 0000000000 |
| X-X | 27 | 7.312-005.0 | Scheibe 10-200HV-A3E ISO 7090 | 2.000 | ST | 0000000000 | 0000000000 |
| X-X | 28 | 6.343-191.0 | Schnellbefestiger | 1.000 | ST | 0000000000 | 0000000000 |
| X-X | 29 | 4.172-024.0 | Seil kpl. | 1.000 | ST | 0000000000 | 0000000000 |
| X-X | 30 | 7.311-224.0 | 6kt-Mutter M 8-04-A2E ISO 4035 | 1.000 | ST | 0000000000 | 0000000000 |
| X-X | 31 | 7.306-222.0 | Zyl.Schr. M8x55 -A4-70 ISO 4762 | 2.000 | ST | 0000000000 | 0000000000 |
| X-X | 32 | 7.311-427.0 | 6kt-Mutter M8 -04-A2E ISO 10511 | 3.000 | ST | 0000000000 | 0000000000 |
| X-X | 33 | 7.312-017.0 | Scheibe 8-A2 ISO 7089 | 2.000 | ST | 0000000000 | 0000000000 |
| | 34 | 7.306-221.0 | Schraube M 8x25-A2-70 DIN 7984 | 2.000 | ST | | |
| X-X | 35 | 7.312-017.0 | Scheibe 8-A2 ISO 7089 | 2.000 | ST | | |
| | 36 | 5.034-735.0 | Buegel Saugbalken | 1.000 | ST | | |



63 Saugbalken

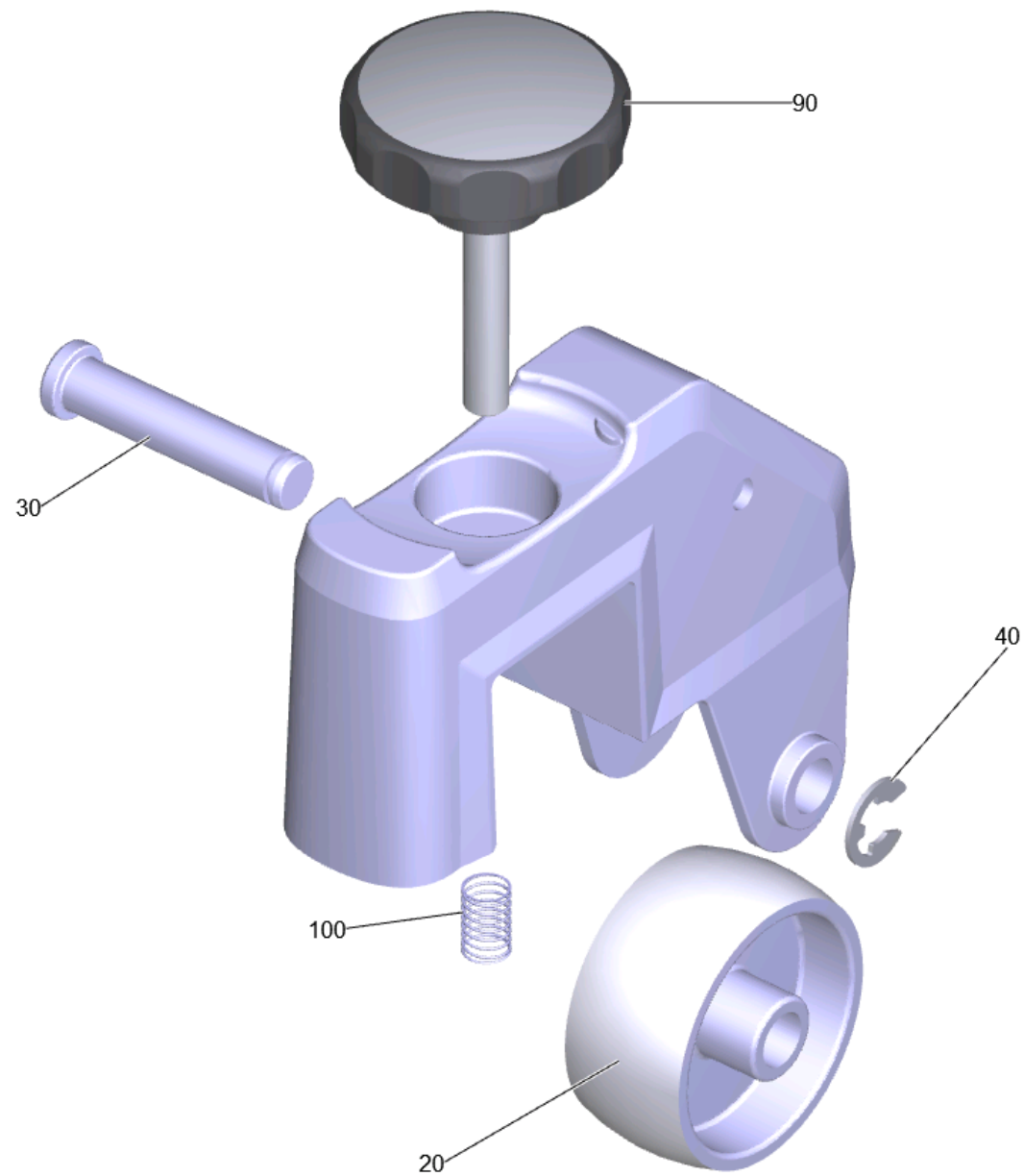
| ET/VT | Pos | Materialnr. | Benennung | Menge | ME | ab WK Nr. | bis WK.Nr. | Var. Information | Fußnotentext |
|-------|-----|-------------|--------------------------------------|-------|----|------------|------------|-------------------|-------------------------|
| X | 0 | | Saugbalken gerade 770mm | 1.000 | ST | | | | VERSION 2 - 6 BOHRUNGEN |
| X-X | 0 | 4.777-300.0 | Saugbalken 770AB oLR | 1.000 | ST | 0000000000 | 0000000000 | | VERSION 1 - 4 BOHRUNGEN |
| X-X | 2 | 5.435-004.0 | Rolle D40 | 1.000 | ST | 0000000000 | 0000000000 | | |
| | 3 | 5.112-865.0 | Distanzhülse Saugbalken rechts | 1.000 | ST | 0000000000 | 0000000000 | | |
| X-X | 4 | 6.437-484.0 | Lagerbuchse | 2.000 | ST | 0000000000 | 0000000000 | | |
| | 5 | 5.317-357.0 | Bolzen Saugbalken BR/BD 40/25 | 1.000 | ST | 0000000000 | 0000000000 | | |
| X | 6 | 7.312-057.0 | Scheibe 16 -A2 ISO 7090 | 4.000 | ST | 0000000000 | 0000000000 | | |
| | 7 | 7.343-306.0 | Sicherungsscheibe 12-St-A2E DIN 6799 | 1.000 | ST | 0000000000 | 0000000000 | | |
| X-X | 8 | 6.343-132.0 | Sicherungsscheibe 8 | 2.000 | ST | 0000000000 | 0000000000 | | |
| X-X | 9 | 5.107-202.0 | Stange | 1.000 | ST | 0000000000 | 0000000000 | | |
| X-X | 10 | 6.310-180.0 | Flugelmutter M6 | 1.000 | ST | 0000000000 | 0000000000 | | |
| X-X | 11 | 7.312-292.0 | Scheibe 6 -A2 ISO 7093-1 | 1.000 | ST | 0000000000 | 0000000000 | | |
| X-X | 12 | 7.303-139.0 | Fl.Rd.Schr. M6x20 -A2 DIN 603 | 1.000 | ST | 0000000000 | 0000000000 | | |
| | 13 | 5.044-904.0 | Halter Saugbalken Langloch | 1.000 | ST | 0000000000 | 0000000000 | | |
| X-X | 14 | 5.058-987.0 | Wippe Saugbalken | 1.000 | ST | 0000000000 | 0000000000 | | |
| X-X | 15 | 5.305-296.0 | Flügelschraube M8x40 VA | 2.000 | ST | | | | |
| X-X | 16 | 5.112-810.0 | Hülse VA | 2.000 | ST | | | | |
| X-X | 17 | 5.007-217.0 | Blech | 1.000 | ST | 0000000000 | 0000000000 | | |
| X-X | 18 | 5.033-601.0 | Saugstutzen | 1.000 | ST | | | | |
| X-X | 19 | 6.321-239.0 | Sterngriff VA Ø50x43 | 2.000 | ST | | | VERSION 2 - M8x43 | GRAU |
| X-X | 19 | 6.321-243.0 | Sterngriff Edelstahl D50x48 | 2.000 | ST | | | VERSION 1 - M8x48 | SCHWARZ |
| X-X | 20 | 5.094-231.0 | Hülse Saugbalken in VA | 2.000 | ST | | | VERSION 2 | |
| | 20 | 5.094-404.0 | Distanzhülse innen | 2.000 | ST | | | VERSION 1 | |
| X-X | 21 | 5.515-346.0 | Abweisrolle Saugbalken D120 | 2.000 | ST | | | VERSION 2 | SCHWARZ |
| | 21 | 5.515-338.0 | Rad D121 | 2.000 | ST | 0000000000 | 0000000000 | VERSION 1 | GRAU/GELB |

63 Saugbalken

| ET/VT | Pos | Materialnr. | Benennung | Menge | ME | ab WK Nr. | bis WK.Nr. | Var. Information | Fußnotentext |
|-------|-----|-------------|---------------------------------------|-------|-----|------------|------------|------------------|--------------|
| X-X | 22 | 2.885-294.0 | Endstueck links / rechts ET-Satz | 1.000 | ST | 0000000000 | 0000000000 | | |
| X-X | 23 | 5.100-559.0 | Saugbalken Aufnahmeblech | 1.000 | ST | | | | |
| X-X | 24 | | Gummilippenset Standard | 1.000 | ZSA | 0000000000 | 0000000000 | | |
| X-X | 24 | 6.273-254.0 | Gummilippenset oelfest | 1.000 | ZSA | 0000000000 | 0000000000 | | |
| X-X | 24 | 6.273-262.0 | Gummilippenset Antistreifen oelfest | 1.000 | ZSA | 0000000000 | 0000000000 | | |
| | 25 | 6.321-185.0 | Schaltknopf | 1.000 | ST | 0000000000 | 0000000000 | | |
| X-X | 26 | 7.343-205.0 | Sicherungsscheibe 9-St-A2E DIN 6799 | 2.000 | ST | 0000000000 | 0000000000 | | |
| X-X | 27 | 7.312-005.0 | Scheibe 10-200HV-A3E ISO 7090 | 2.000 | ST | 0000000000 | 0000000000 | | |
| X-X | 28 | 6.343-191.0 | Schnellbefestiger | 1.000 | ST | 0000000000 | 0000000000 | | |
| X-X | 29 | 4.172-024.0 | Seil kpl. | 1.000 | ST | 0000000000 | 0000000000 | | |
| X-X | 30 | 7.311-224.0 | 6kt-Mutter M 8-04-A2E ISO 4035 | 1.000 | ST | 0000000000 | 0000000000 | | |
| | 31 | 7.306-012.0 | Zylinderschraube M10x90-A4-70 DIN 912 | 2.000 | ST | 0000000000 | 0000000000 | | |
| X-X | 32 | 7.311-441.0 | 6kt-Mutter M10-1.4305 ISO 10511 | 3.000 | ST | 0000000000 | 0000000000 | | |
| X-X | 33 | 7.312-066.0 | Scheibe 10 -A2 ISO 7090 | 2.000 | ST | 0000000000 | 0000000000 | | |
| | 34 | 7.306-221.0 | Schraube M 8x25-A2-70 DIN 7984 | 2.000 | ST | | | | |
| X-X | 35 | 7.312-017.0 | Scheibe 8-A2 ISO 7089 | 2.000 | ST | | | | |
| | 36 | 5.034-735.0 | Buegel Saugbalken | 1.000 | ST | | | | |
| | 37 | 5.094-405.0 | Distanzhuelse aussen | 2.000 | ST | | | VERSION 1 | |
| X | 38 | 5.001-987.0 | Blech Halterung fuer Kette | 1.000 | ST | | | | |
| X-X | 39 | 7.312-269.0 | Scheibe 10-A2 ISO 7094 | 1.000 | ST | | | | |
| X-X | 40 | 7.304-546.0 | 6kt-Schraube M 8x12-A2-70 ISO 4017 | 1.000 | ST | | | | |
| X-X | 41 | 6.330-448.0 | Zugfeder | 1.000 | ST | | | | |
| | 42 | 5.332-349.0 | Druckfeder | 1.000 | ST | | | | |
| | 43 | 2.882-673.0 | UBS Saugbalkenanhebung schwenkbar | 1.000 | ST | | | | |
| X | 44 | 7.305-050.0 | Senkschraube M5x20 -A2-70-s (In6Rd) | 3.000 | ST | | | | |

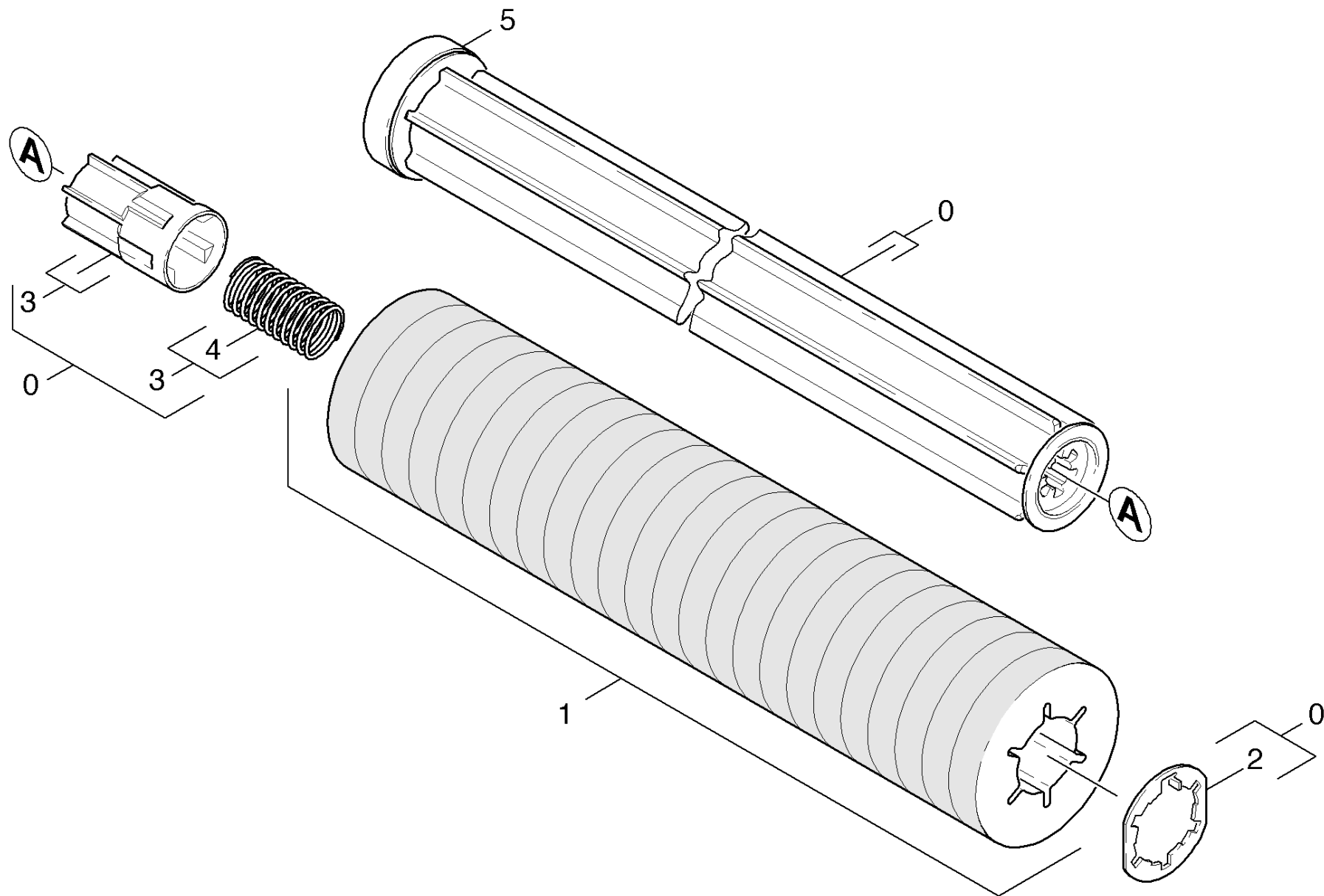
63 Saugbalken

| ET/VT | Pos | Materialnr. | Benennung | Menge | ME | ab WK Nr. | bis WK.Nr. | Var. Information | Fußnotentext |
|-------|-----|-------------|---------------------------------------|-------|----|-----------|------------|------------------|--------------|
| X-X | 45 | 7.311-431.0 | 6kt-Mutter M 5-1.4305 ISO 10511 | 3.000 | ST | | | | |
| X-X | 46 | 4.035-339.0 | Rolle Saugbalken | 2.000 | ST | | | | |
| | 47 | | Bolzen | 2.000 | ST | | | | |
| X-X | 48 | 6.321-240.0 | Sterngriff mit Beschriftung VA Ø50x43 | 2.000 | ST | | | | |
| X-X | 49 | 5.332-504.0 | Druckfeder | 2.000 | ST | | | | |
| | 50 | 5.100-560.0 | Zusatzgewicht Saugbalken 300 g | 2.000 | ST | | | | |
| | 51 | 7.306-185.0 | Schraube M5x 35-A2-70 (IN6RD) | 2.000 | ST | | | | |
| X-X | 52 | 7.343-303.0 | Sicherungsring 8-A2 DIN 6799 | 2.000 | ST | | | | |
| X-X | 53 | 6.435-401.0 | Rad D54 | 2.000 | ST | | | | |



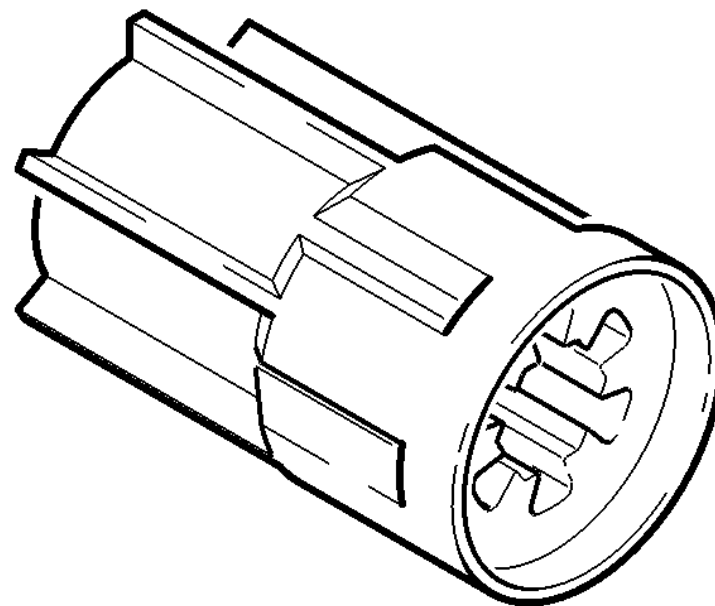
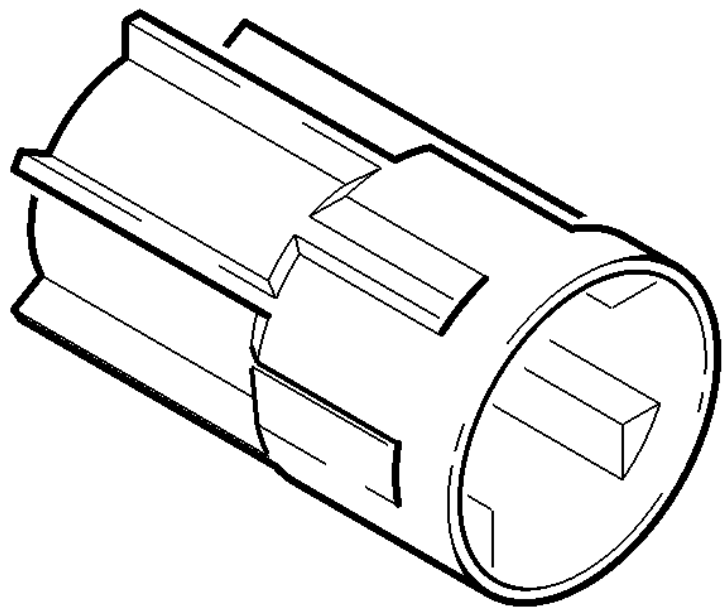
46 Rolle Saugbalken (4.035-339.0)

| ET/VT | Pos | Materialnr. | Benennung | Menge | ME |
|-------|-----|-------------|---------------------------------------|-------|----|
| | 10 | 5.101-139.0 | Laufrolle Halter Gewicht | 1.000 | ST |
| X-X | 20 | 6.435-401.0 | Rad D54 | 1.000 | ST |
| X-X | 30 | 5.317-781.0 | Bolzen Laufrolle | 1.000 | ST |
| X-X | 40 | 7.343-303.0 | Sicherungsring 8-A2 DIN 6799 | 1.000 | ST |
| X-X | 90 | 6.321-240.0 | Sterngriff mit Beschriftung VA Ø50x43 | 1.000 | ST |
| X-X | 100 | 5.332-504.0 | Druckfeder | 1.000 | ST |



70 Zubehoer Padwalze

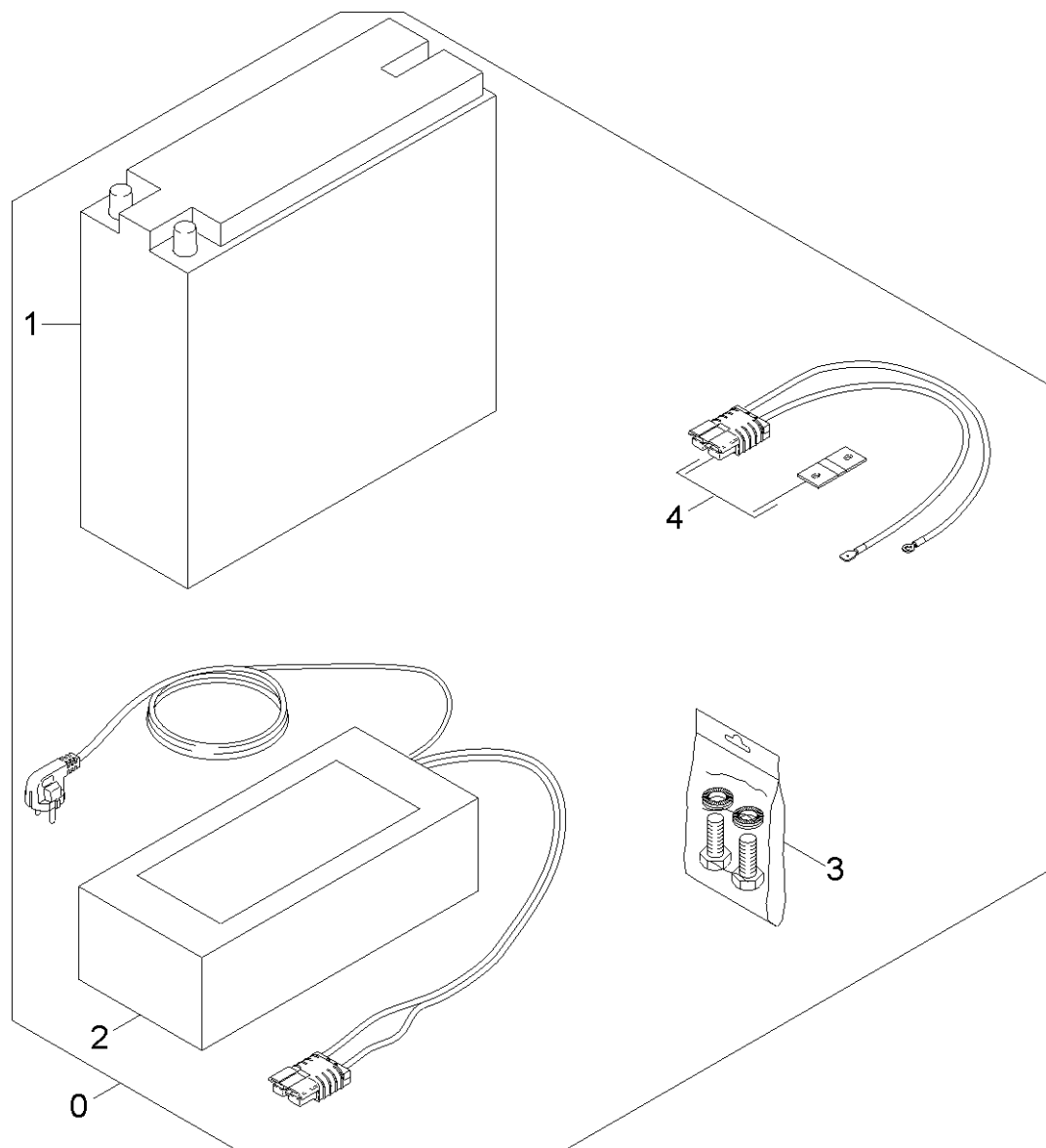
| ET/VT | Pos | Materialnr. | Benennung | Menge | ME | ab WK Nr. | bis WK.Nr. |
|-------|-----|-------------|--------------------------------|-------|-----|------------|------------|
| X-X | 0 | 4.762-228.0 | Walze Pad BR VS 400 | 1.000 | ST | 0000000000 | 0000000000 |
| X-X | 1 | 8.635-691.0 | Walze Entschichtung 400mm | 1.000 | ST | | |
| X-X | 1 | 6.369-726.0 | Pad rot mit Huelse | 1.000 | ZSA | 0000000000 | 0000000000 |
| | 1 | 6.369-727.0 | Pad weiss mit Huelse BR VS 400 | 1.000 | ZSA | 0000000000 | 0000000000 |
| X-X | 1 | 4.114-004.0 | Microfaser Walze kpl. | 1.000 | ST | | |
| X-X | 1 | 6.369-724.0 | Pad gelb mit Huelse | 1.000 | ZSA | 0000000000 | 0000000000 |
| X-X | 1 | 6.369-725.0 | Pad gruen mit Huelse | 1.000 | ZSA | 0000000000 | 0000000000 |
| | 2 | 4.115-003.0 | Scheibe Verschluss | 1.000 | ST | 0000000000 | 0000000000 |
| | 3 | 5.120-313.0 | Nabe Padwalze BR VS | 1.000 | ST | 0000000000 | 0000000000 |
| | 4 | 5.332-469.0 | Schraubenfeder | 1.000 | ST | 0000000000 | 0000000000 |
| X-X | 5 | 4.038-677.0 | Blechteil Fadenabweiser | 1.000 | ST | 0000000000 | 0000000000 |



3 Nabe Padwalze BR VS (5.120-313.0)

| Pos | Materialnr. | Benennung | Menge | ME | ab WK Nr. | bis WK.Nr. |
|-----|-------------|----------------|-------|----|------------|------------|
| 1 | 5.332-469.0 | Schraubenfeder | 1.000 | ST | 0000000000 | 0000000000 |

Positionstext: 3AC4580052384182E1000000C34F56CF51203130



80 Batterie Schnelladeset (2.642-554.0)

| Pos | Materialnr. | Benennung | Menge | ME |
|------------|--------------------|-----------------------------------|--------------|-----------|
| 0 | 2.642-554.0 | Batterie Schnelladeset I 24V/58Ah | 1.000 | ST |
| 1 | 6.642-554.0 | Batterie 12V/58Ah | 1.000 | ST |
| 2 | 6.642-559.0 | Ladegeraet 24V/30A | 1.000 | ST |
| 3 | 6.642-564.0 | Set Befestigung I, II, V, VI | 1.000 | ST |
| 4 | 6.642-567.0 | Set Montage I | 1.000 | ST |
